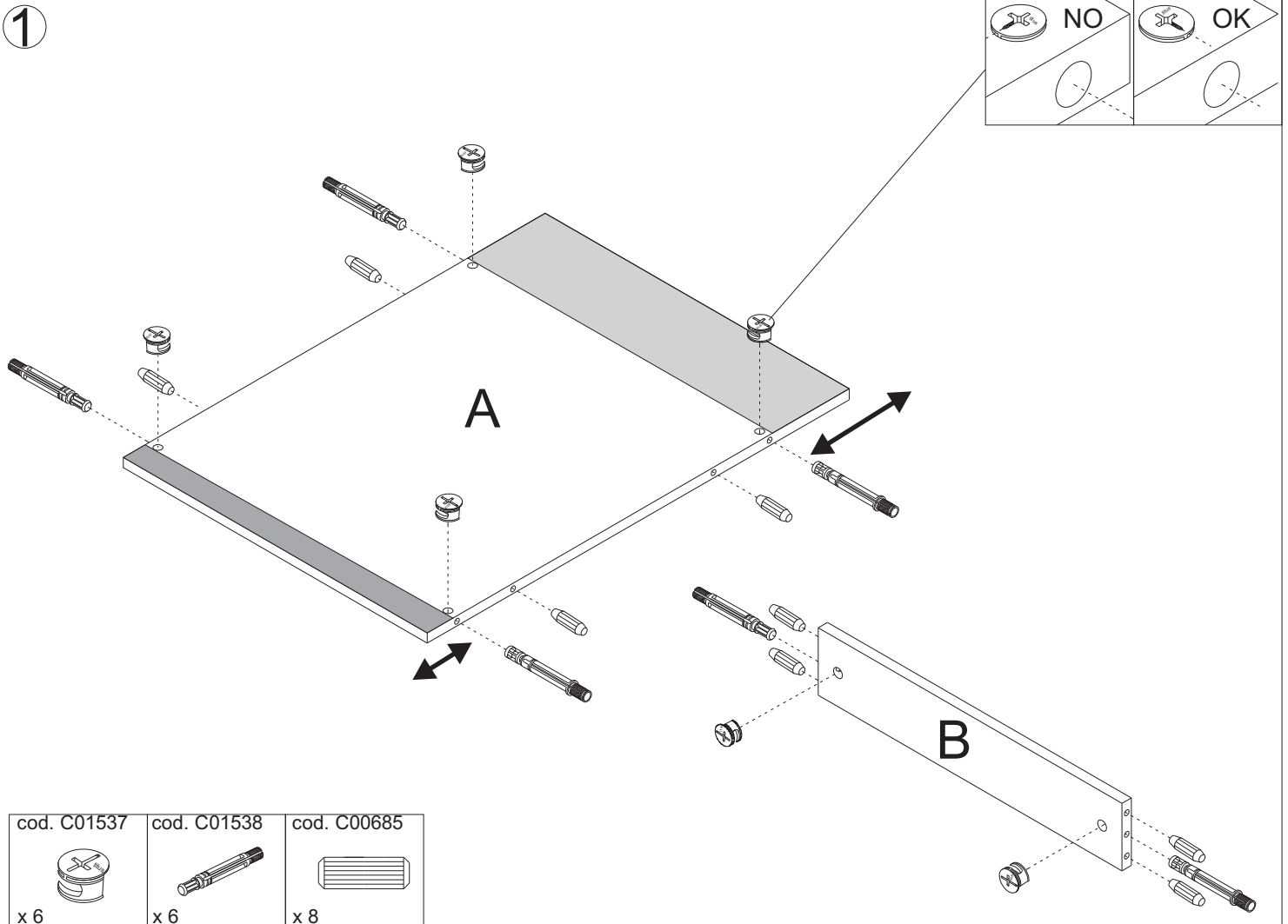
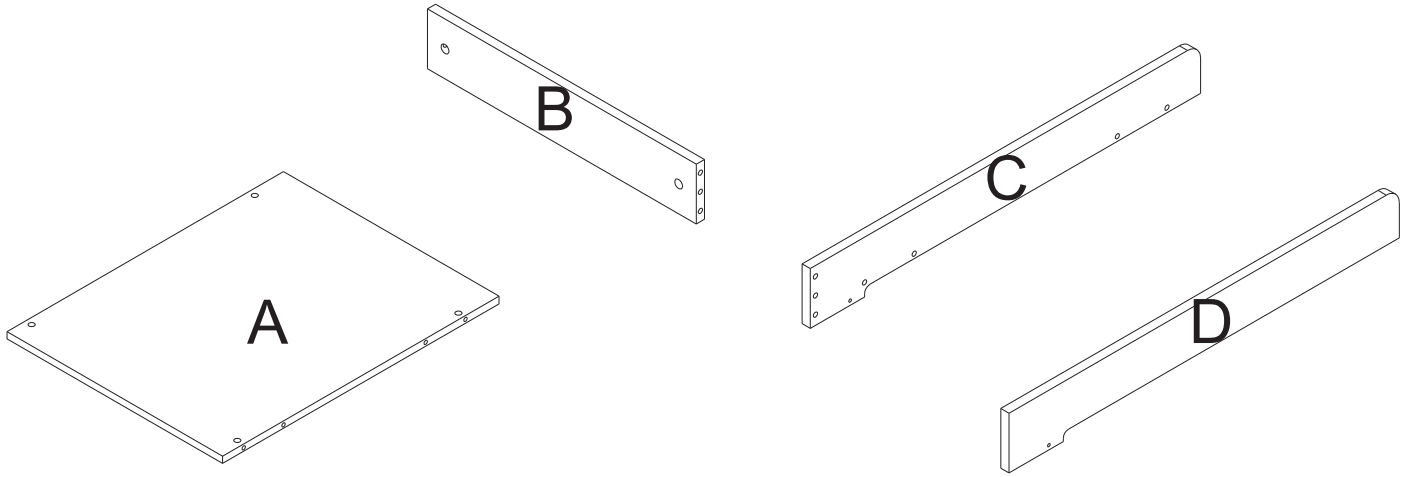
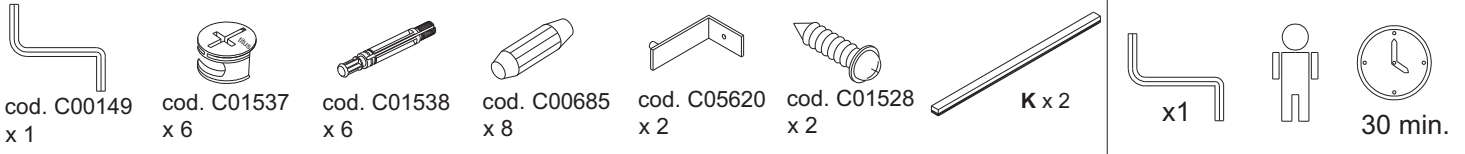
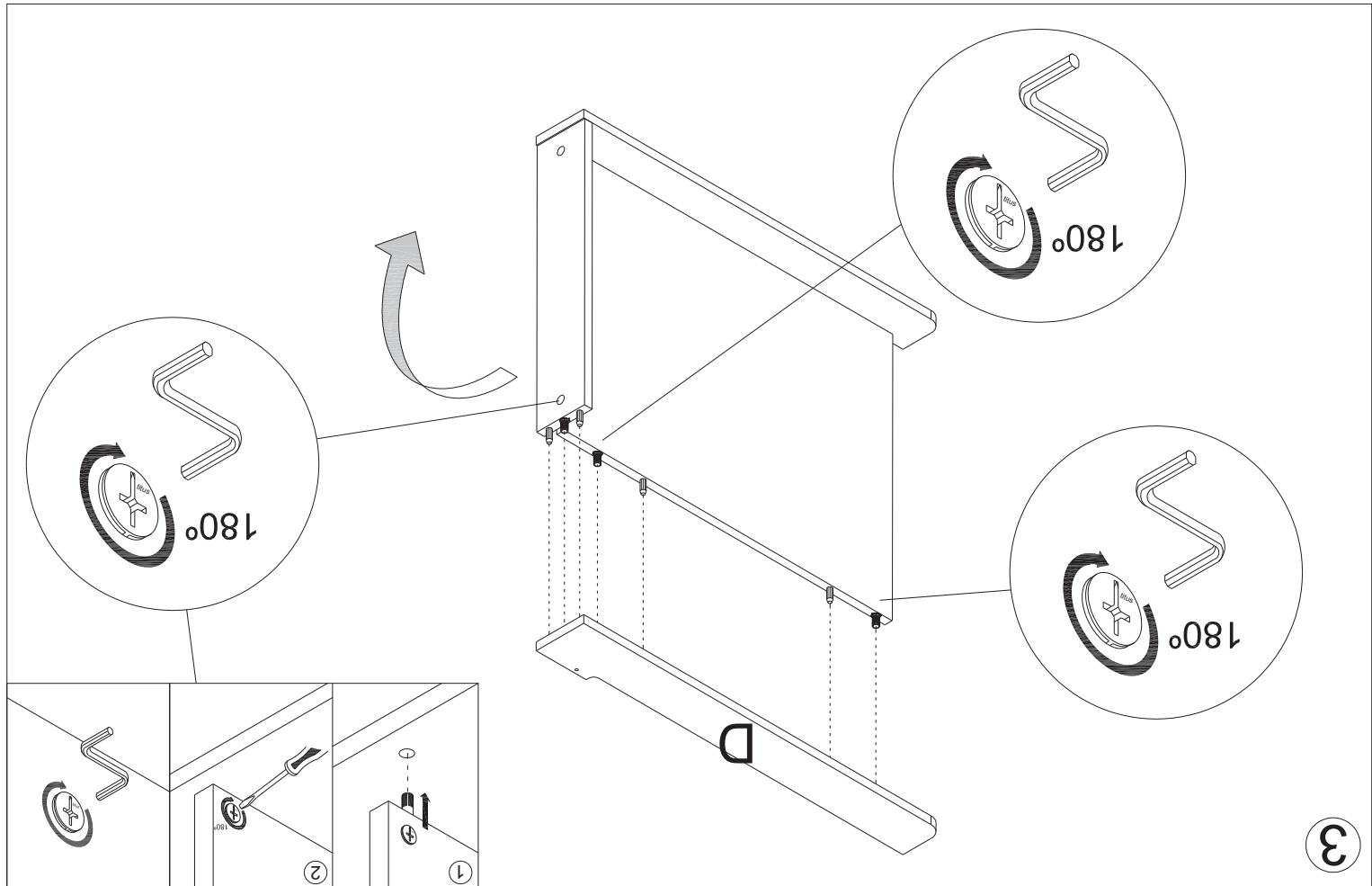
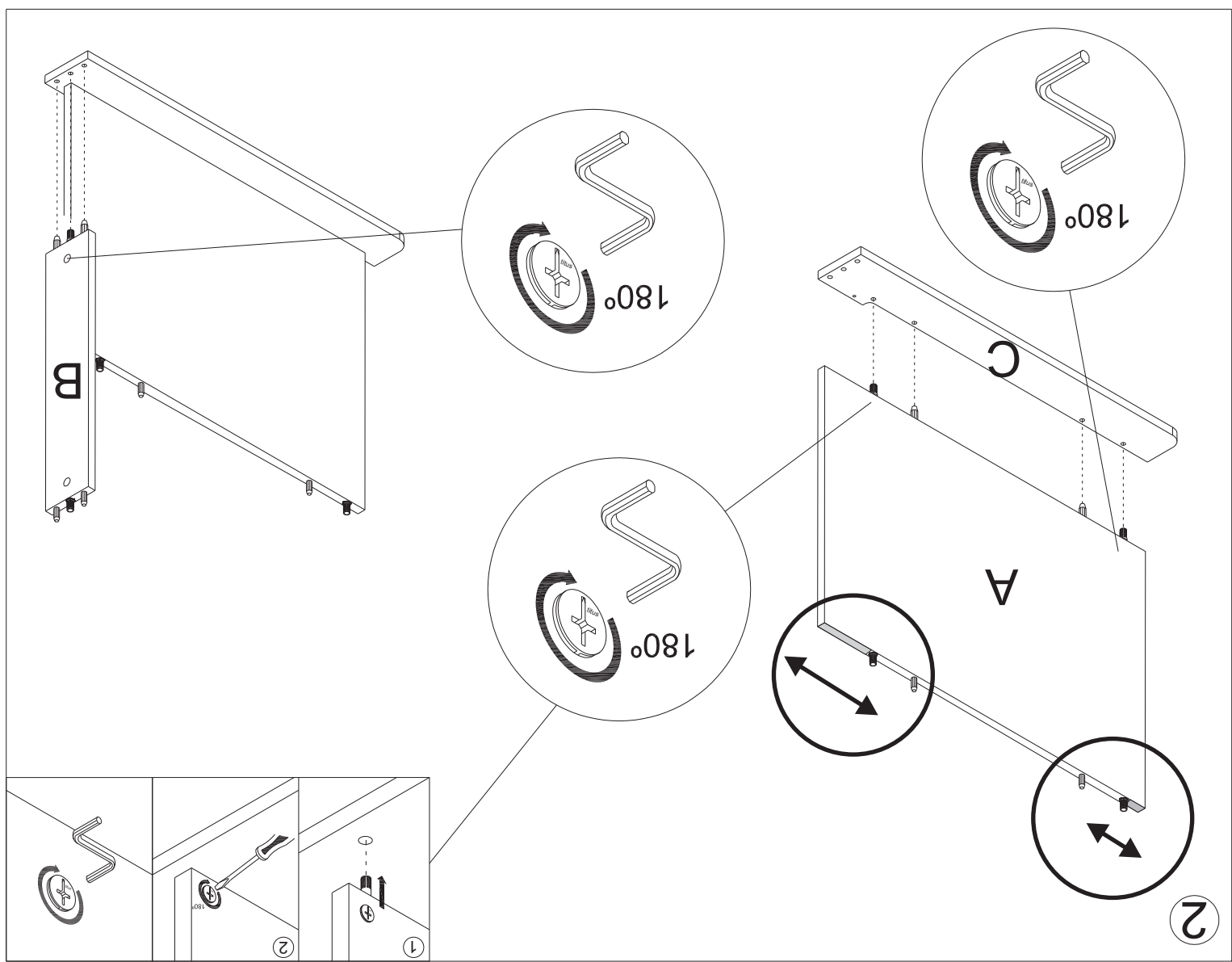


- E** IMPORTANTE: GUARDAR PARA FUTURAS CONSULTAS. LEER ATENTAMENTE.
- GB** IMPORTANT: PLEASE KEEP FOR FUTURE REFERENCE. READ CAREFULLY.
- F** ATTENTION: GARDER POUR CONSULTER AU FUTUR.
- P** IMPORTANTE: GUARDAR PARA FUTURAS CONSULTAS. LER ANENTAMENTE.
- I** IMPORTANTE: LEGGERE ATTENTAMENTE LE ISTRUZIONE. TENERE PER FUTURE CONSULTAZIONE.



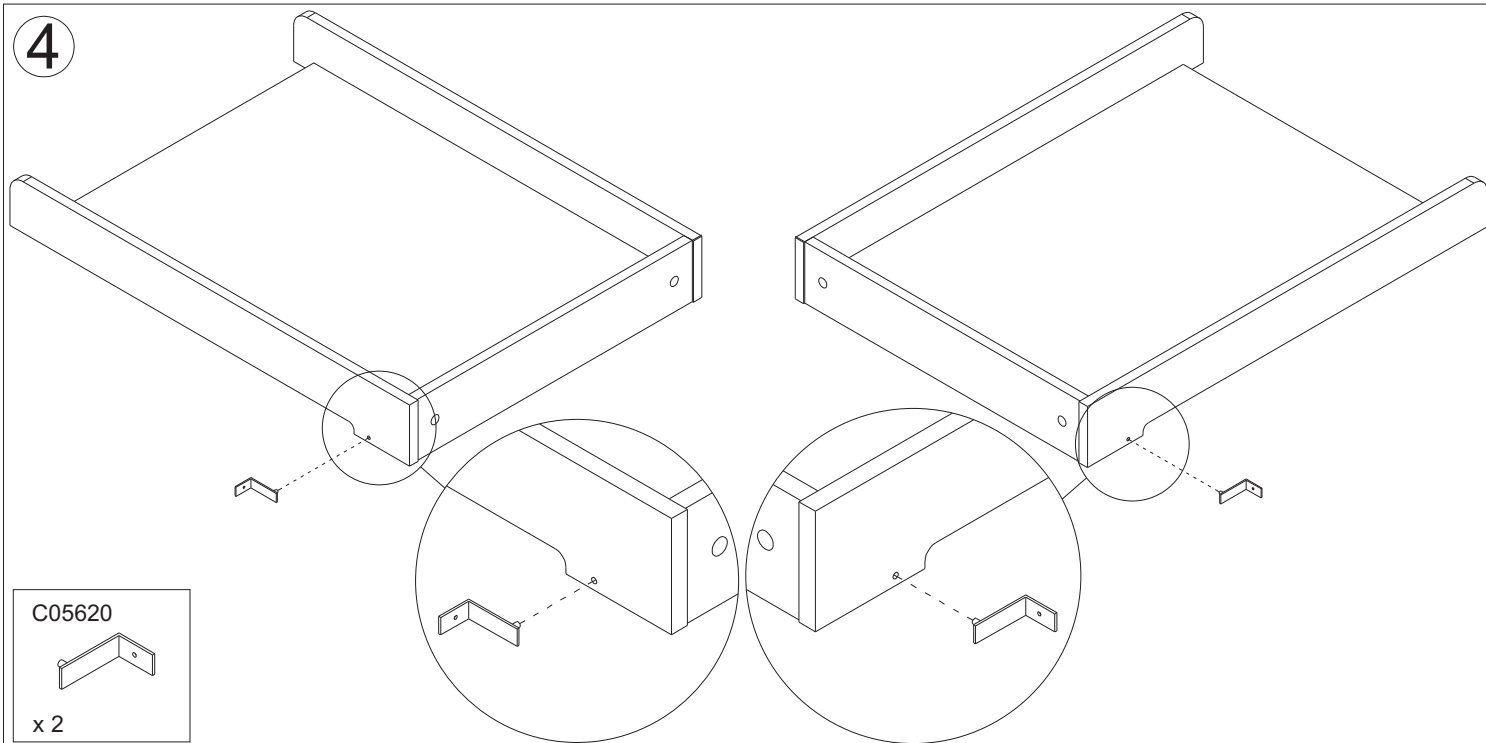


3

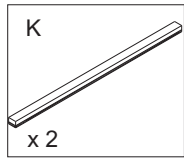
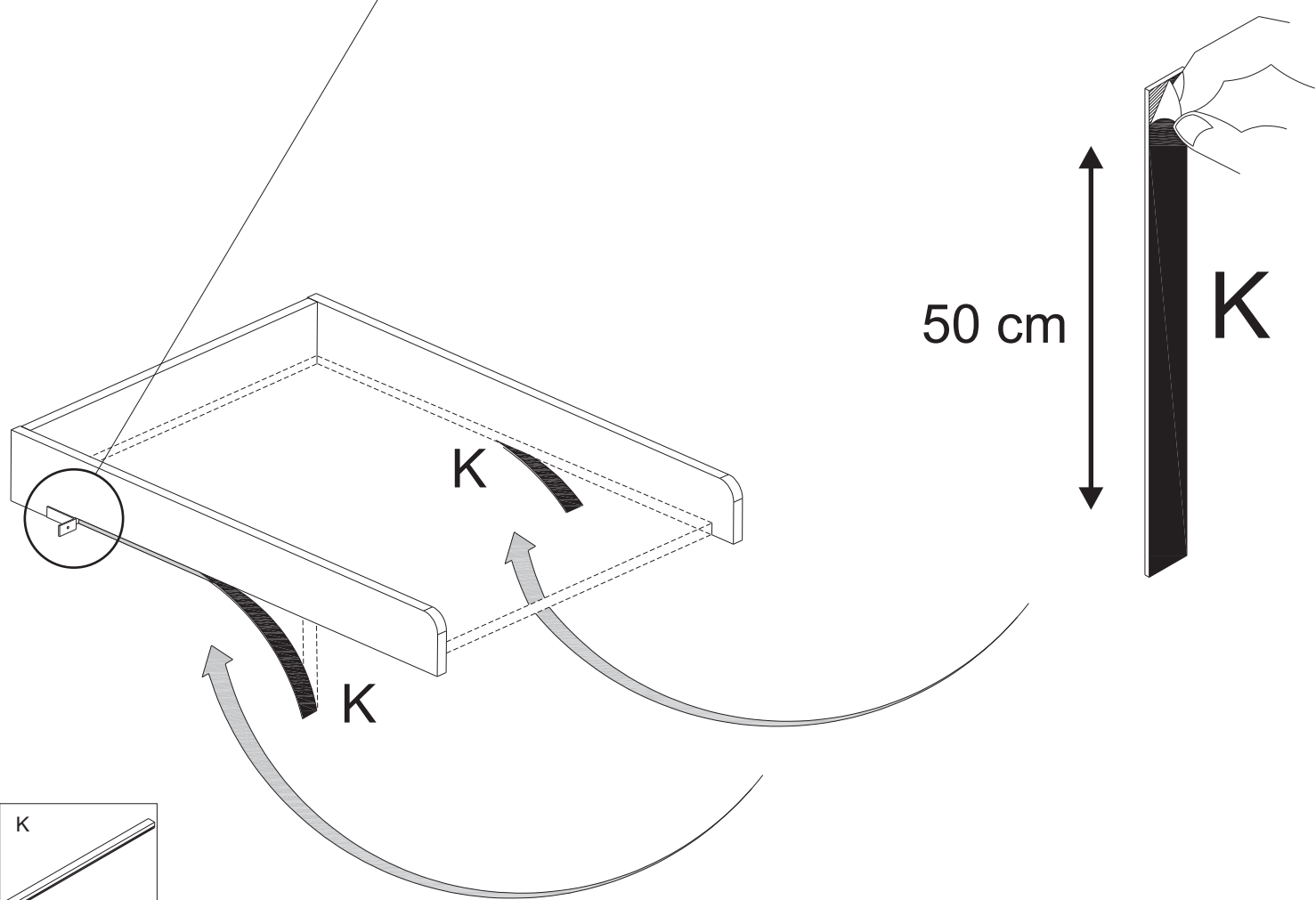
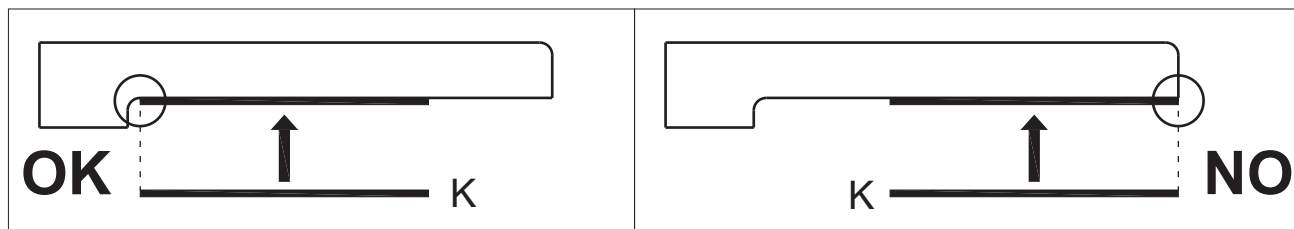


2

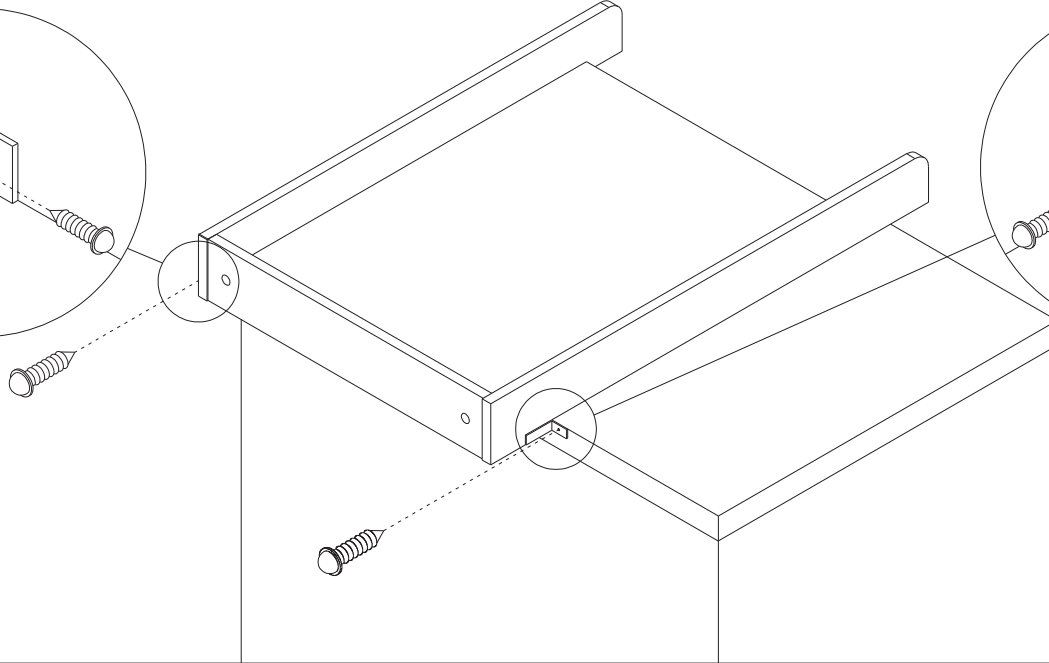
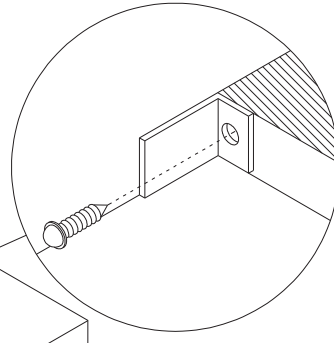
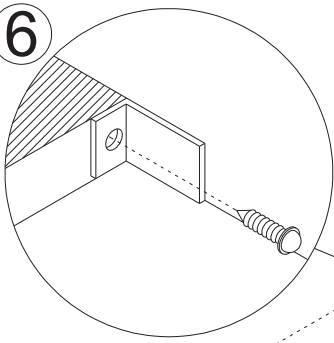
4



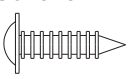
5



6



C01528



x 2