

E IMPORTANTE: A CONSERVAR PARA FUTURAS CONSULTAS LEER ATENTAMENTE.

GB IMPORTANT:PLEASE KEEP FOR FUTURE REFERENCE.READ CAREFULLY.

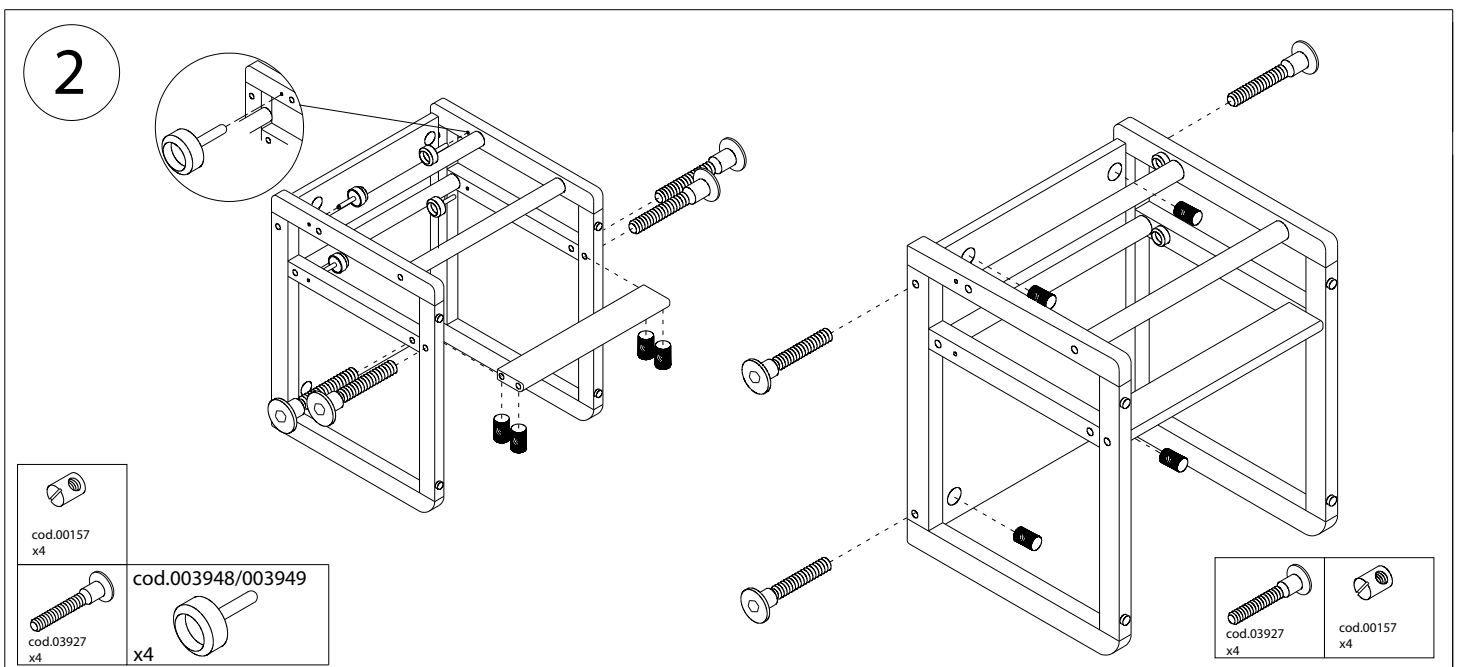
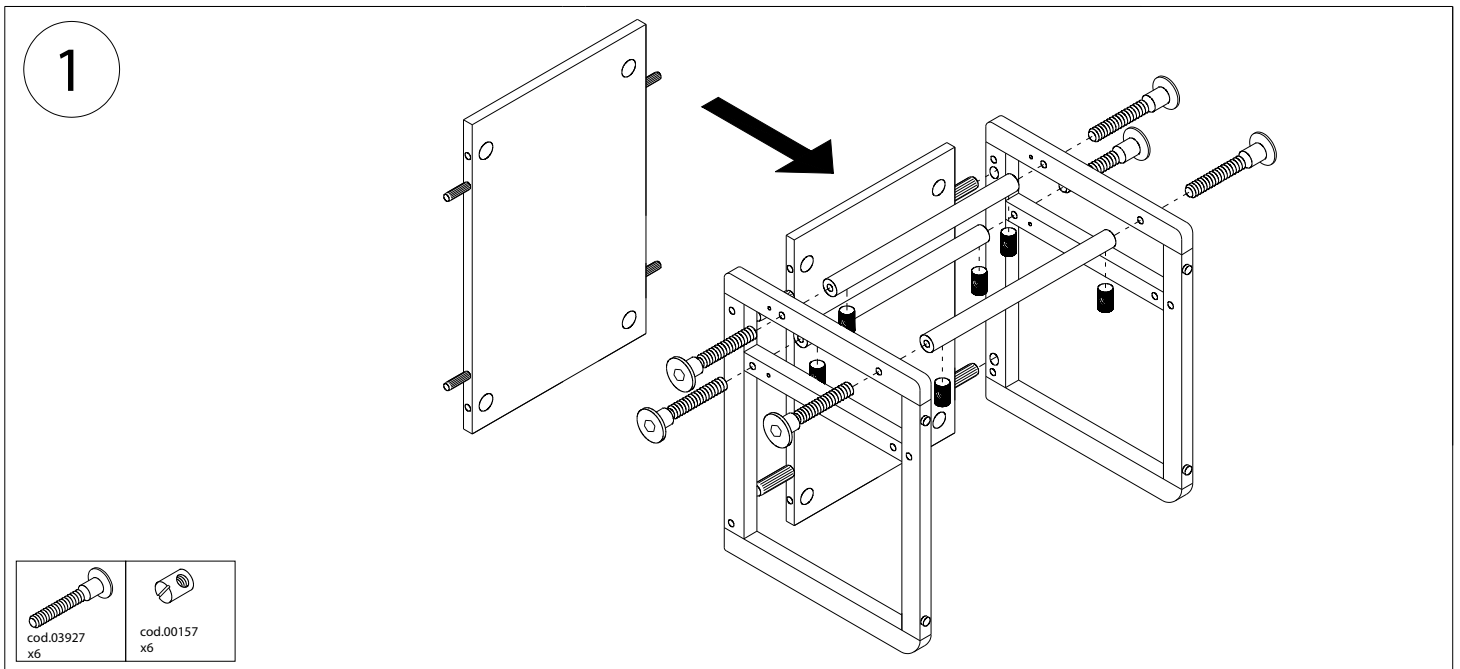
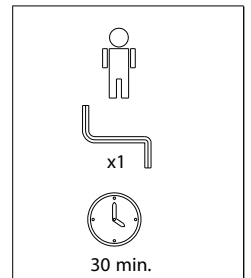
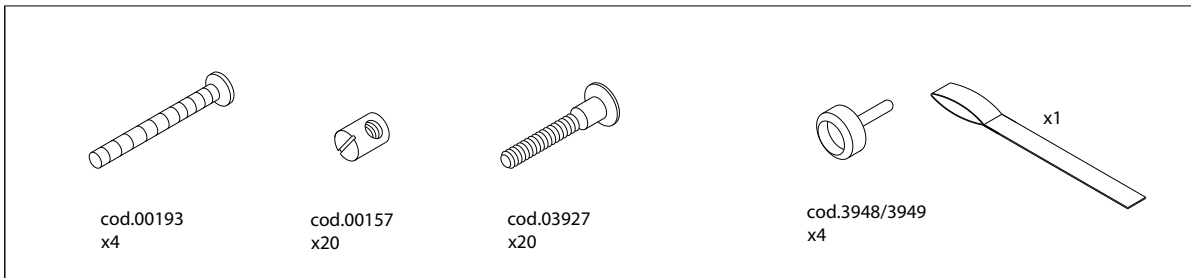
F ATTENTION:GARDER POUR CONSULTER AU FUTUR.

D WICHTIG:BITTE NEHMEN SIE BEIM ZUSAMMENBAU NUR BEZUG AUF DIESSEN KATALOG.GRÜNDLICCH LESEN.

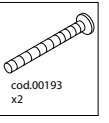
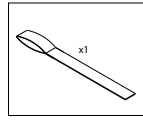
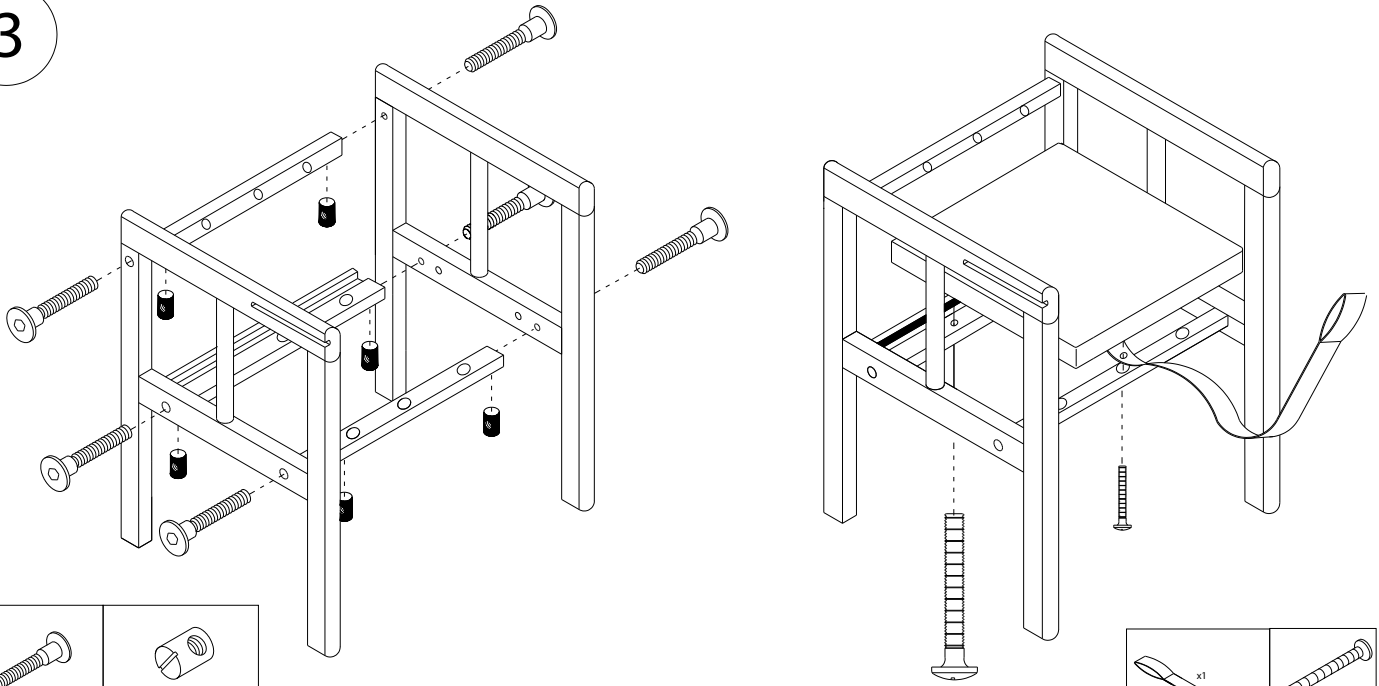
RU ВАЖНО: ВНИМАТЕЛЬНО ИЗУЧИТЕ И СОХРАНИТЕ ДЛЯ ДАЛЬНЕЙШЕГО ИСПОЛЬЗОВАНИЯ

S VIKTIGT: SPARA DENNA INSTRUKTION FÖR FRAMTIDA BEHOV.

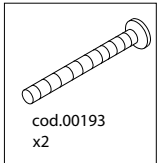
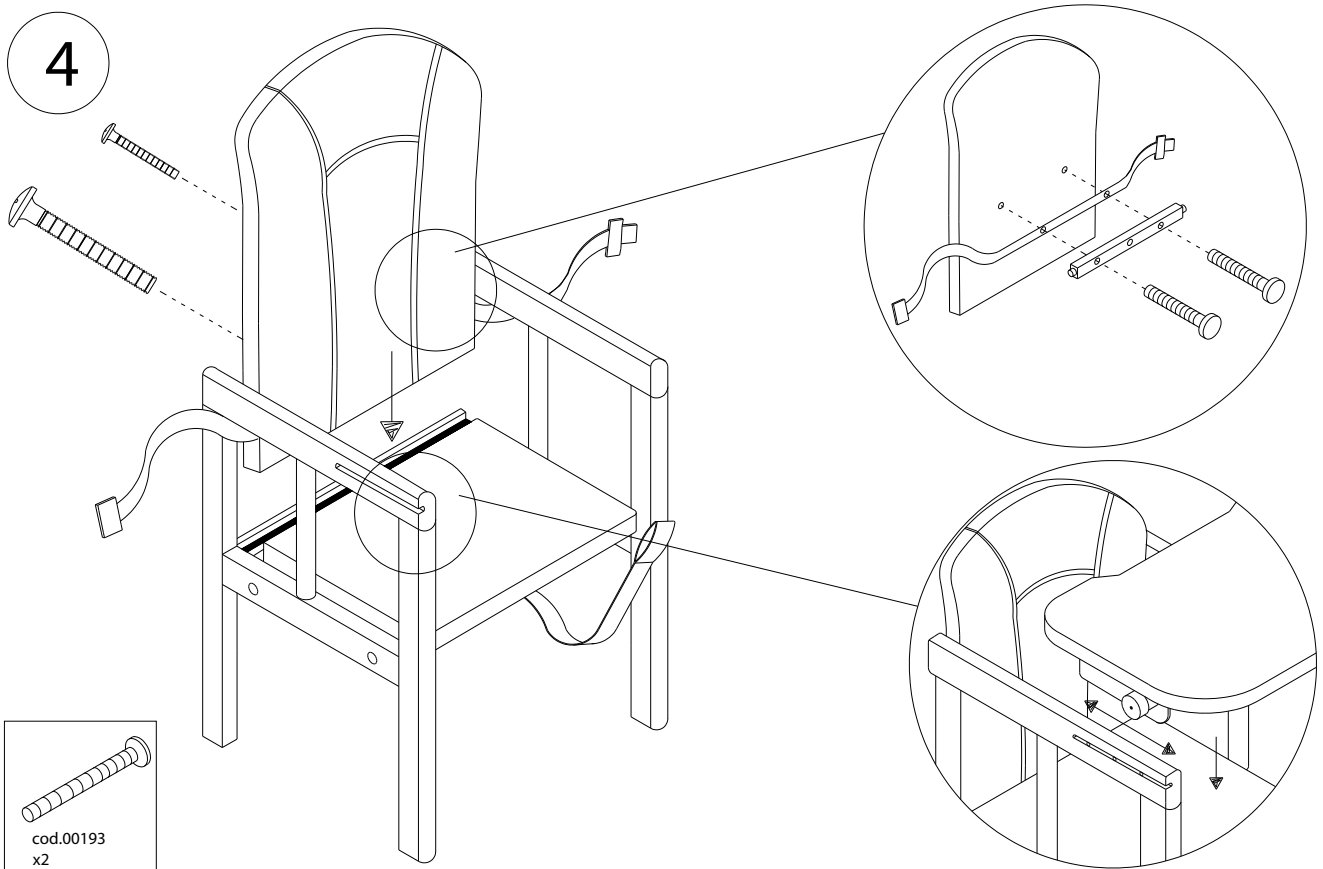
I IMPORTANTE: LEGGERE ATTENTAMENTE LE ISTRUZIONE.TENERE PER FUTURE CONSULTACIONE.



3



4



E
1. ¡Atención.No dejen al niño sin vigilancia!
2. Cuando el niño lleve el arnés de seguridad, este debe fijarse y ajustarse correctamente.

F
1. Ne pas laisser l'enfant sans surveillance.
2. L'enfant devra toujours porter la ceinture de sécurité bien ajustée.

RU
1. Не оставляйте ребёнка без присмотра.
2. При использовании ремней безопасности убедитесь, что они правильно закреплены и подтянуты по размеру.

GB
1. Do not leave the child unattended.
2. When wearing the safety harness, it shall be correctly fixed and adjusted.

D
1. ¡Baby nicht unbeaufsichtigt im stuhl lassen!
2. Wenn das sicherheitsgeschirr getragen wird, muß auf korrektes fixieren und befestigen geachtet werden.

S
1. Lämna aldrig barnet utan uppsyn.
2. Se till att säkerhetselen är korrekt inställd och justerad.

I
1. Non lasciate il bambino incustodito.
2. Quando montate i finimenti di sicurezza, essi dovranno essere posizionati e fissati correttamente.

1.¡ATENCIÓN!: No dejen al niño sin vigilancia. 2 .Cuando el niño lleve el amés de seguridad, éste debe fijarse y ajustarse correctamente. 3 . ATENCIÓN: No utilizar la trona hasta que el niño se mantenga sentado sin ayuda. 4 .Advertimos del peligro de incendio que supone la presencia de calor en las proximidades de la trona como aparatos eléctricos de calefacción, gas, etc. 5 . No utilice la trona a menos que todos sus componentes estén correctamente fijados y ajustados 6 . En caso de que se rompa alguna pieza, o se quiebre la trona no debe ser utilizada hasta su reparación. 7 .Para su limpieza utilizar un paño suave humedecido. No utilizar productos abrasivos ni disolventes.

1. ATTENTION : ne pas laisser le bébé sans surveillance. 2. Verifier que le hamais de sécurité s'ajuste correctement. 3. ATTENTION : Ne pas employer le siège pour les bébés qui ne savent pas encore tenir assis. 4. Il y a danger si du feu ou toute source de chaleur se trouvent à proximité du siège , comme les appareils électriques tels que chauffage, du gaz, etc. 5. Ne pas employer le siège avant que tous ses composants soient correctement fixés . 6. Au cas où un ce certain morceau serait cassé, le siège devient inutilisable jusqu'à complète réparation . 7. Nettoyage : employer un tissu lisse et doux . Ne pas employer de produits abrasifs, ni dissolvants.

1.ATTENTION! Children should be always closely supervised. 2. When security waist straps on, should be always fastened and restrained correctly. 3. Attention: do not use the high chair until the child is not able to sit unsupported. 4. Keep the high chair far enough away from electric equipments and heating posts, gas stations etc. as it could be catch fire. 5. Do not use high chair without making sure all condition of straps, adjustments and fittings are securely attached and work properly. 6. In case high chair breaks or loses stability you should immediately stop using it, until its full reparation. 7. Clean highchair with humid soft cloth. Do not use solvent nor abrasive products.

1.ATENÇÃO: Não deixar a criança sem vigilância.2. Quando a criança tiver o fecho de segurança colocado, este deve fixar-se e ajustar-se correctamente.3. ATENÇÃO: Não utilizar a cadeira até que a criança se consiga sentar sozinha.4. Evitar a proximidade de fontes de calor (aparelhos eléctricos, gás, etc.) da cadeira. Advertimos para o perigo de incêndio que estas possam causar. 5. Não utilizar a cadeira enquanto todas as partes não estiverem fixas e ajustadas.6. No caso de alguma peça se partir ou danificar a cadeira, não utilizá-la até à sua reparação.7. Para a sua limpeza, utilizar um pano suave humedecido. Não utilizar productos abrasivos nem dissolventes.

ВНИМАНИЕ!

1. Не оставляйте ребёнка без присмотра взрослых.
2. При пристёгивании ремня безопасности убедитесь, что он правильно зафиксирован.
3. Не используйте стульчик до того, как ребёнок научился сидеть самостоятельно.
4. Не ставьте стульчик вблизи источников тепла, например, электрических отопительных приборов, газовых плит и т.д.
5. Не используйте стульчик до того, как все компоненты не будут установлены и плотно закреплены.
6. В случае поломки какой-либо детали или всего стульчика не используйте его до устранения неисправности.
7. Для чистки стула используйте мягкую влажную ткань, не используйте абразивные материалы и растворители.