

ES - **IMPORTANTE: A CONSERVAR PARA FUTURAS CONSULTAS. LÉASE ATENTAMENTE.**

EN - **IMPORTANT: PLEASE KEEP FOR FUTURE REFERENCE. READ CAREFULLY.**

FR - **ATTENTION: CONSERVER POUR CONSULTER AU FUTUR.**

IT - **IMPORTANTE: LEGGERE ATTENTAMENTE LE ISTRUZIONE. TENERE PER FUTURE CONSULTAZIONE.**

PT - **IMPORTANTE: MANTENHA PARA FUTURAS CONSULTAS. LÉASE ATENTAMENTE.**

R - **ВАЖНО: СОХРАНИТЕ ДЛЯ ДАЛЬНЕЙШЕГО ИСПОЛЬЗОВАНИЯ. ВНИМАТЕЛЬНО ПРОЧИТИТЕ.**

A - **ماه. ظرف حاة عارم لى. أرقا اءى ج لبق لام عتسالا**

CN - **重要事项: 保留以备将来参考, 请仔细阅读。**

ES NO APRIETE LOS TORNILLOS DEL TODO HASTA TENERLA COMPLETAMENTE MONTADA.

EN DO NOT FULLY TIGHTEN SCREWS UNTIL COMPLETELY ASSEMBLED.

IT SERRARE LE VITI A MONTAGGIO AVVENUTO

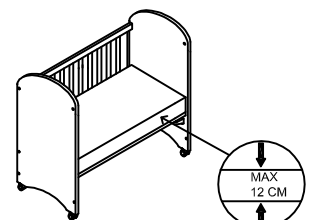
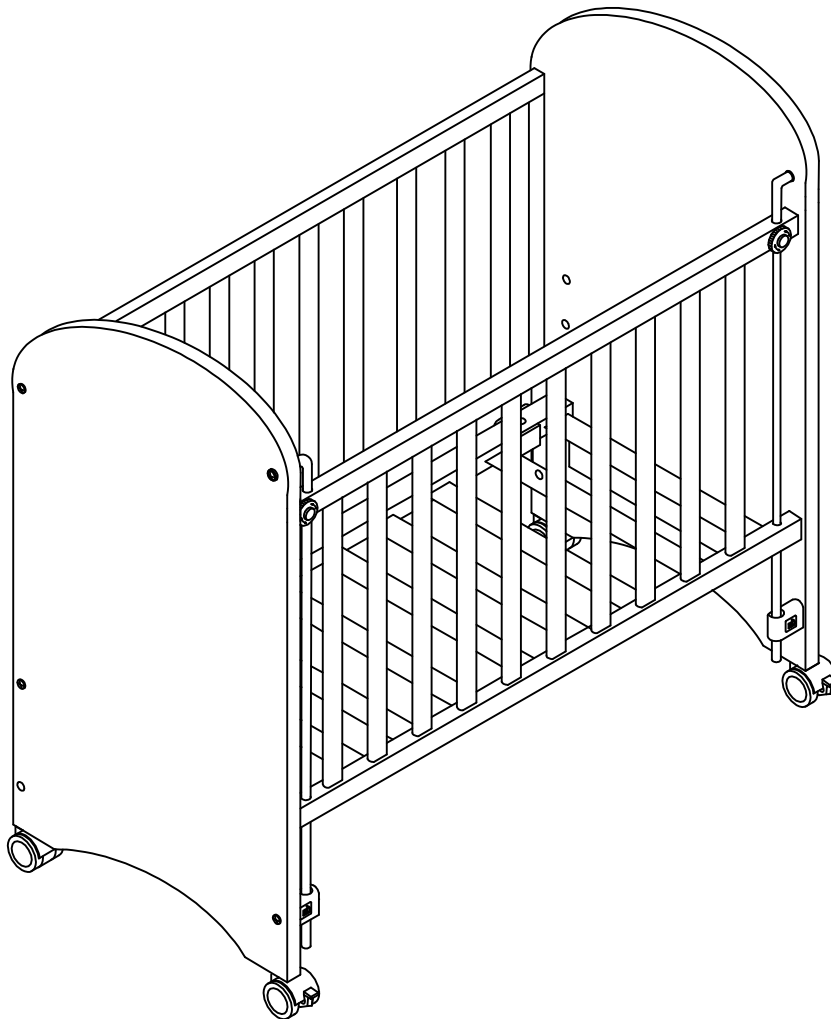
PT NÃO APORTE OS PARAFUSOS COMPLETAMENTE. ATE TER COMPLETAMENTE MONTADA.

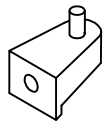
R НЕ ЗАТЯГИВАЙТЕ ВИНТЫ ДО ОКОНЧАТЕЛЬНОЙ СБОРКИ.

FR ASSEMBLEZ LE BERCEAU AVANT DE SERRE COMPLETEMENT LES VIS.

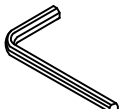
AR بيجفرتلاو عرجلا فولىع نم هاهنالا وناح يغازبلا دش مكحت ال

CN 在完全装好前, 不要拧紧全部的螺钉。





C X 4



C07914  
X1



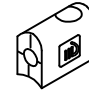
E X 2



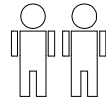
D X 2



C00137  
X2



F X 2



30 min.



x1



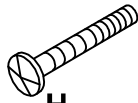
C07893  
X4  
M6X35



C10638  
X4  
M6X17



C02419  
X4



H  
X4



J  
X2



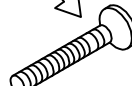
G X 2



PAG.2/8

**5027748**

PAG.2/8

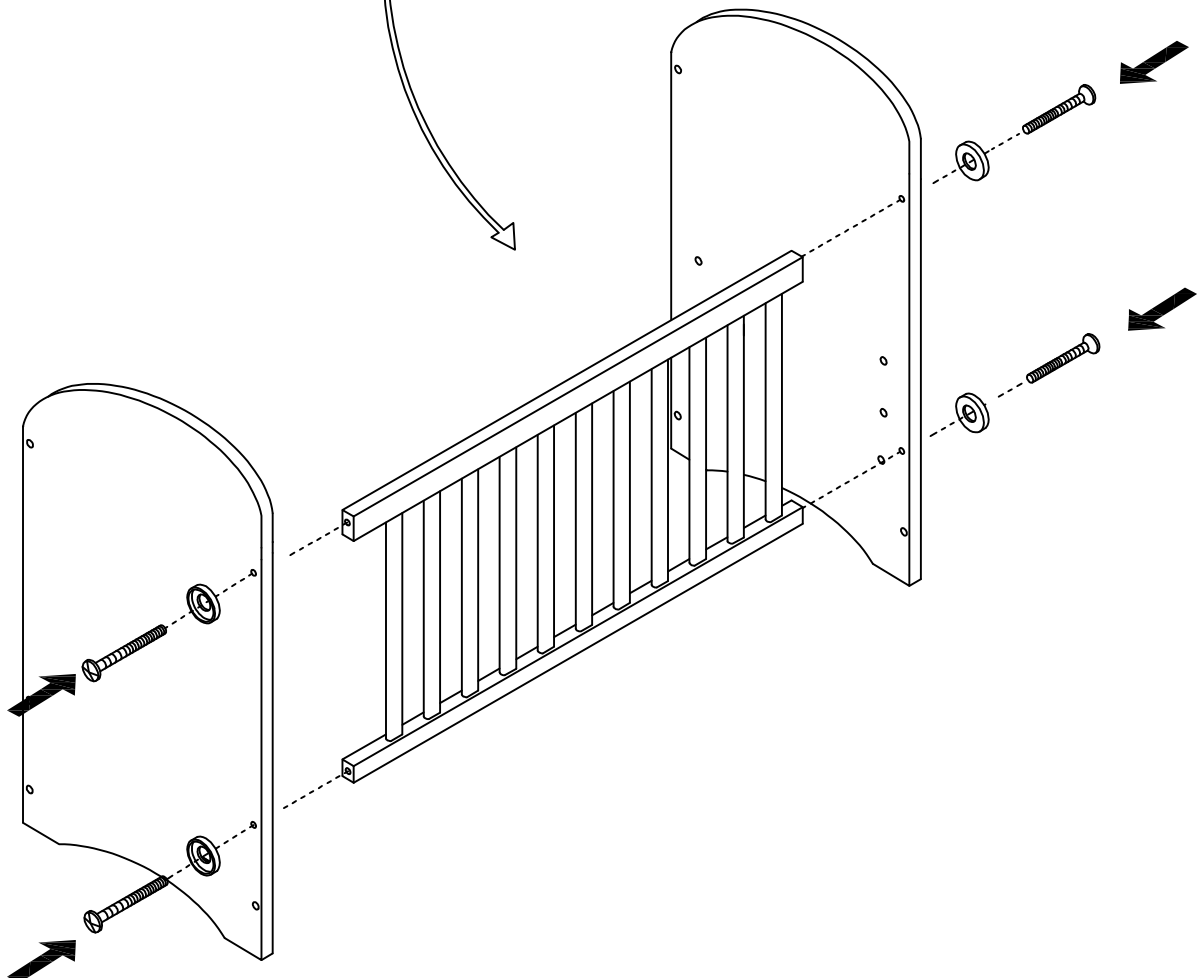


C07555  
X4



C02419  
X4

1



C02419



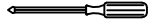
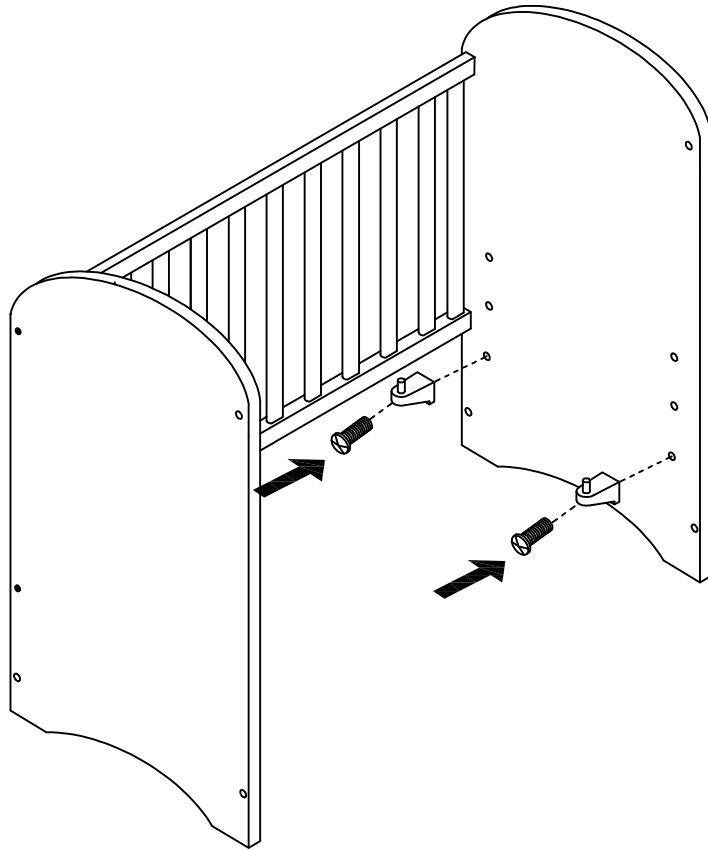
X4

C07555



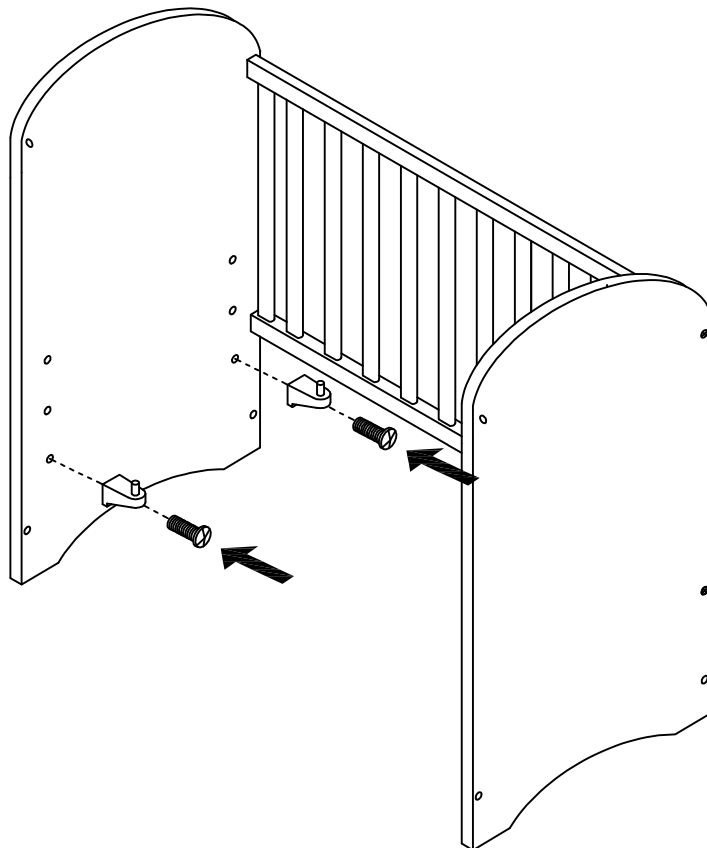
X4

2



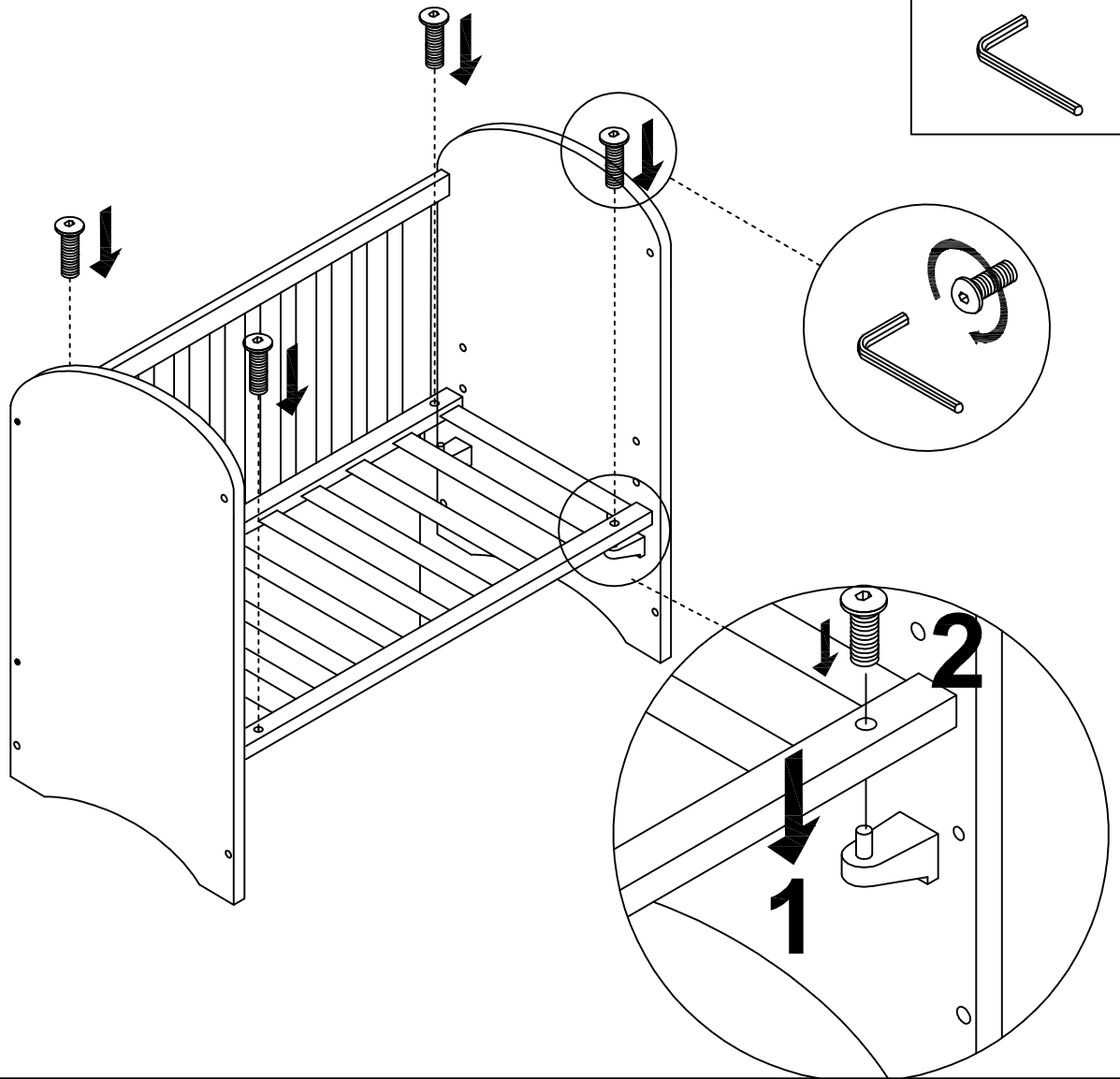
C	
X2	
C10638	
X2	

3

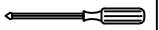
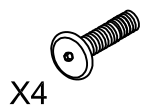


C	
X2	
C10638	
X2	

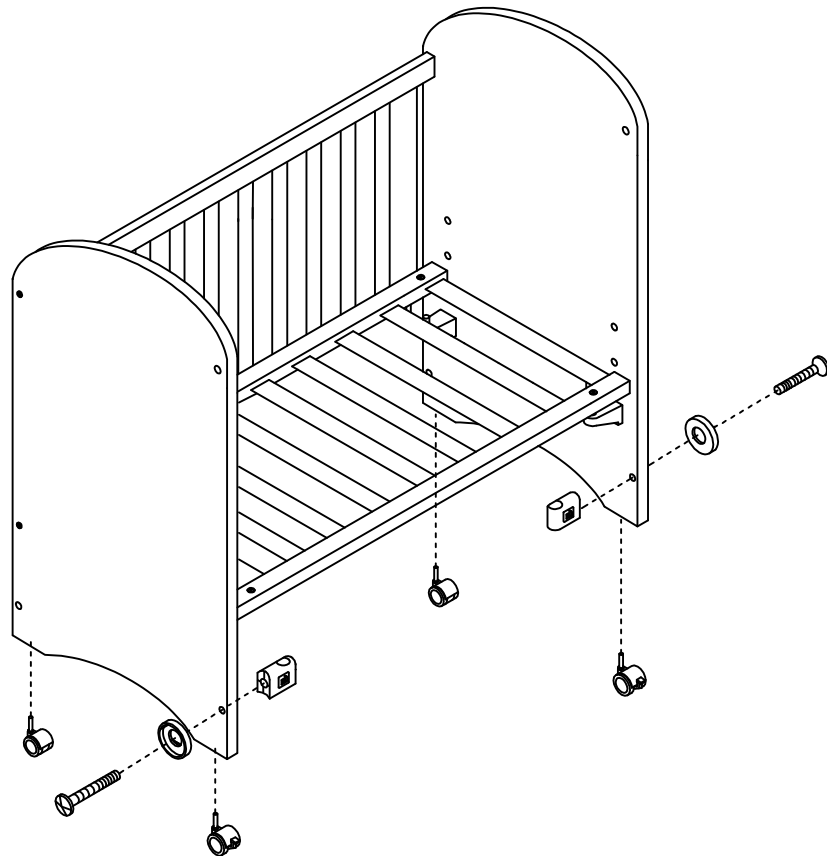
4



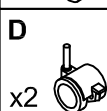
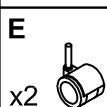
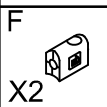
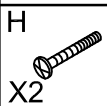
C07893



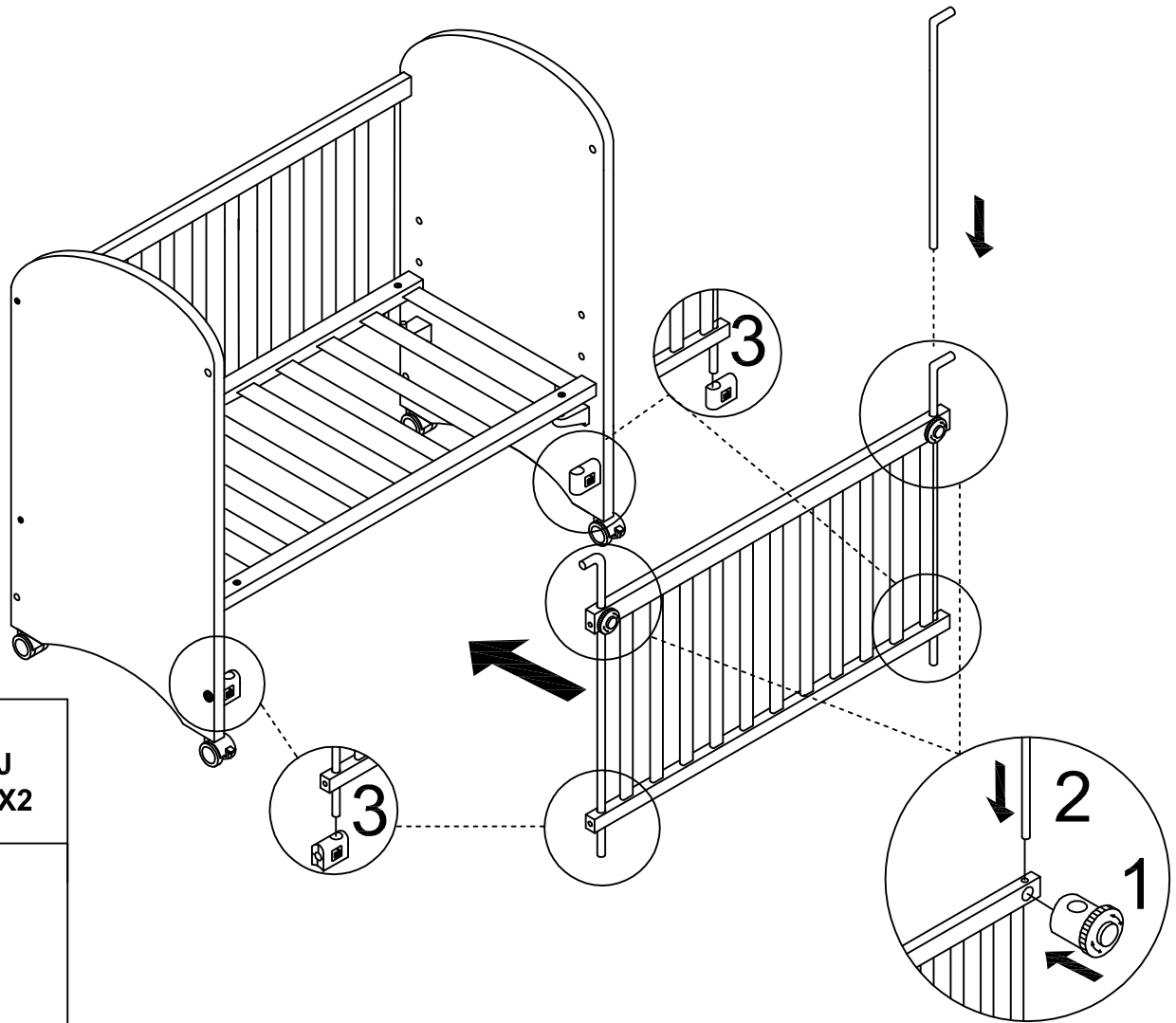
5



C02419



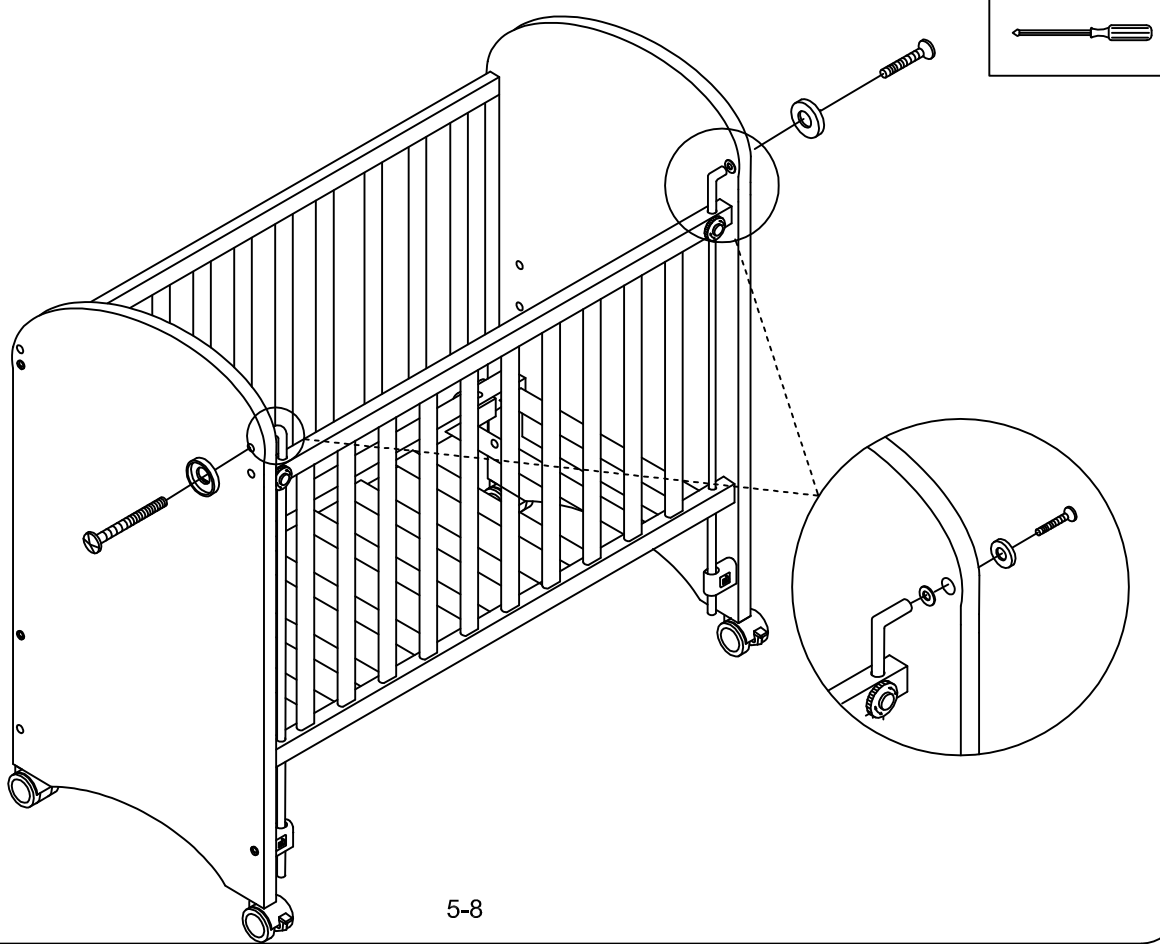
6



J  
X2

G  
X2

7



C00137

X2

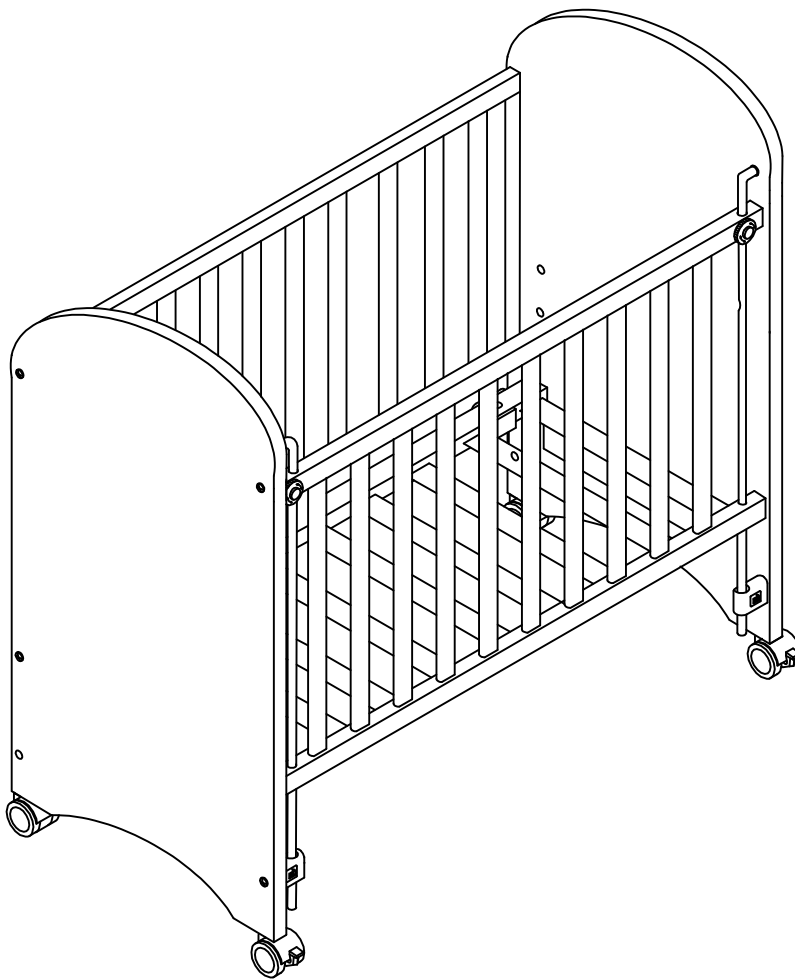
C02419

X2

H

X2

**OK!!!**



## ES

- 1: Si deja a su niño solo en la cuna, asegúrese siempre que el lateral deslizante está en la posición más alta.
- 2: **Advertencia:** Tener presente el riesgo de situar la cuna cerca del fuego o de otras fuentes de calor, tales como aparatos de calefacción eléctricos, de calefacción a gas, etc.
- 3: **Advertencia:** No utilizar la cuna si cualquiera de sus componentes está roto, deteriorado o falta, y utilizar únicamente piezas de repuesto aprobadas por el fabricante.
- 4: **Advertencia:** No dejar ningún objeto en la cuna ni situar esta cerca de otro producto, que pudiera proporcionar un punto de apoyo para el pie del niño, o presentar riesgo de asfixia o de estrangulamiento, por ejemplo, cuerdas, cordones de cortinas o persianas, etc.
- 5: **Advertencia:** No utilizar más de un colchón en la cuna.
- 6: La cuna está lista para su uso únicamente cuando los mecanismos de bloqueo están en funcionamiento. El funcionamiento debe comprobarse cuidadosamente antes de utilizar la cuna.
- 7: La posición más baja es la más segura, lo más conveniente es utilizar siempre esta posición desde el momento en que el niño sea capaz de sentarse.
- 8: Si se deja al niño en la cuna sin vigilancia, asegúrese siempre que el lateral móvil está cerrado.
- 9: El espesor del colchón elegido debe ser tal, que la altura interna (es decir, la distancia entre la superficie del colchón y la parte superior de la estructura de la cuna) sea al menos de 500 mm con el somier en la posición más baja, y al menos 200 mm con el somier en la posición más alta.
- 10: El tamaño mínimo del colchón a utilizar en la cuna será de entre 117 cm de largo y 57 cm de ancho. La longitud y anchura debe ser tal que el hueco entre el colchón y los laterales y los cabeceros, no debe ser mayor de 30 mm.
- 11: Para su limpieza utilizar un paño suave humedecido.
- 12: Para prevenir riesgos de caídas cuando del niño sea capaz de salir de la cuna, la cuna no debe utilizarse más para ese niño.
- 13: Todos los dispositivos del montaje deben estar siempre convenientemente ajustados y los tornillos no deben estar sueltos, pues el niño podría pincharse o engancharse con la ropa o accesorios ( cordones, collares, cadenas para chupetes de bebé, etc...), lo que supondría un peligro de estrangulación.
- 14: Los dispositivos de montaje deberían estar siempre convenientemente ajustados, y deben verificarse periódicamente y, si es necesario reajustarse.

## EN

1. If you leave the baby alone in the cot, assure yourself to fix the movable side in the highest position and lock.
2. **WARNING:** Be aware of the risk of open fire and other sources of strong heat, such as electric bar fires, gas, fires in the near of the cot.
3. **WARNING:** Do not use the cot if any part of it is broken, torn or missing and use only spare parts by the manufacturer.
4. Do not leave anything in the cot or place near the cot any product, which could provide a foothold or present a danger of suffocation or strangulation, e.g. strings, blind/curtain cords, etc.
5. **WARNING:** do not use more than one mattress in the cot.
6. Statement that a cot is ready for use only when the locking mechanisms are engaged and check carefully that they are fully engaged before first use.
7. If the height of the cot-base is adjustable, a statement that the lowest position is the safest and that the base should always be used in that position when the baby is old enough to sit up.
8. If you leave the baby alone in the cot, assure yourself to fix the movable side in the highest position and lock.
9. Thickness of the mattress shall be such that the internal height ( surface of the mattress to the upper edge of the cot frame) is at least 500 mm in the lowest position of the cot base and at least 200mm in the highest position of the cot base.
10. The length of the mattress shall be such that the gap between the mattress, the sides and ends does not exceed 30 mm.
11. Cleaning instructions: For cleaning please use a wet and smooth cloth
12. Statement to prevent injury from falls once the child is able to climb out of the cot, the cot shall no longer be used for that child
13. All assembling devices must always be conveniently adjusted and the screws should not be loose as the child may get hurt or get hooked up with clothes or accessories (laces, necklaces, chains for baby pacifiers, etc ...), which could suppose a danger of strangulation."
14. All assembling devices must always be conveniently adjusted and they must be checked up regularly, readjusting them if necessary.

## FR

- 1 : Si votre enfant reste seul dans le lit, assurez-vous toujours que la barrière qui s'abaisse se trouve dans la plus haute position"
- 2 : **Attention:** Soyez conscient du lieu où vous situez le lit, dû aux risques de feux provenant de différentes sources de chaleur tels que les appareils de chauffage électriques, de gas , etc..
- 3 : **Attention:** Ne pas utiliser le lit si il lui manque un composant, ou bien il est cassé ou endommagé. Et, utiliser uniquement les pièces de rechange du fabricant.
- 4 : **Attention:** Ne jamais laisser un objet dans le lit, ainsi que le situer près d'un autre produit qui pourrait faciliter un point d'appui du pied de l'enfant, ou pourrait présenter un risque d'asphyxie ou d'étranglement, par exemple cordes, lacets, tirettes, etc....
- 5 : **Attention:** Ne pas utiliser plus d'un matelas par lit.
- 6 : Le lit est prêt à être utilisé uniquement quand le mécanisme de blocage est en marche. Le fonctionnement doit être vérifié soigneusement avant d'utiliser le lit.
- 7 : Quand l'enfant est capable de rester assis, il convient de situer le sommier dans la position la plus basse.
- 8 : Si vous laissez votre enfant dans le lit sans surveillance, assurez-vous toujours que la barrière qui s'abaisse est fermée.
- 9 : Pour que l'épaisseur du matelas que vous avez choisi soit le correct, il faudra prendre note de l'information suivante ; Si le sommier du lit se trouve dans la position plus basse, il faut compter au moins 500mm de distance entre la surface du matelas et la partie supérieure de la structure du lit. Si, au contraire le sommier est en position plus haute, la distance requise sera de 200mm.
- 10 : La taille du matelas doit avoir un minimum de 117 cm de longueur et 57 cm de largeur. La distance entre le matelas et les côtés, tête et pied de lit ne doit pas dépasser 30 mm.
- 11 : Pour son entretien, nettoyer avec un chiffon doux et humidifié.
- 12 : Le lit ne devrait plus être utilisé quand l'enfant est capable de sortir tout seul afin d'éviter les risques de chute.
- 13 : Tous les dispositifs de montage doivent toujours être bien ajustés et les vis ne doivent pas être lâche, puis l'enfant pourrait se piquer ou s'accrocher avec vêtements ou accessoires (des cordons, des colliers, des chaînes de sucettes, etc ...), ce qui supposerait un risque d'étranglement ".
14. Tous les dispositifs d'assemblage doivent toujours être bien ajustés et contrôlés régulièrement, et les réajuster si c'est nécessaire.

## IT

- 1 : Se si lascia il bambino solo nella culla, assicurarsi sempre che il laterale della culla sia nella posizione più alta.
- 2 : **ADVERTENCIA.** Non collocare la culla vicino a fuoco o qualsiasi fonte di calore, come per esempio stufe elettriche o a gas.
- 3 : **ADVERTENCIA.** Non utilizzare la culla nel caso in cui uno dei pezzi necessari al montaggio siano rotti o mancanti. Utilizzare solamente i pezzi di montaggio approvati dal fabbricante.
- 4 : **ADVERTENCIA.** Non lasciare alcun oggetto nella culla né posizionare quest'ultimo vicino ad altri oggetti che possano rappresentare un punto d'appoggio per il piede del bambino o che possano provocare soffocamento o asfissia, per esempio corde o cordoni di tende e persiane ecc ecc.
- 5 : **ADVERTENCIA.** Non utilizzare più di un materasso nella stessa culla.
- 6 : **ADVERTENCIA.** Se si lascia il bambino nella culla incustodito, assicurarsi che i laterali siano ben chiusi.
- 7 : La è pronta per essere montata solamente quando gli ingranaggi del bloccaggio sono in funzione. Il funzionamento deve essere attentamente verificato prima di usare la culla.
- 8 : Collocare il materasso nella posizione più bassa rappresenta la opzione più sicura e conveniente. Si consiglia di utilizzare questa opzione a partire dal momento in cui il neonato è in grado di stare seduto.
- 9 : Lo spessore del materasso scelto deve essere tale che l'altezza interna (ossia, la distanza tra la superficie del materasso e la parte superiore della struttura della culla) sia per lo meno di 500 mm collocando il somier nella posizione più bassa o per lo meno 200 mm se si colloca il somier nella posizione più alta.
- 10 : Il formato minimo del materasso da utilizzare per la culla sarà di 117 cm di lunghezza e 57 cm di larghezza. La lunghezza e lo spessore del materasso devono essere tali che la distanza tra il materasso e la struttura laterale della struttura non superi i 30 mm.
- 11 : **PULIZIA.** Per la pulizia della culla si consiglia di utilizzare un panno morbido inumidito.
- 12 : Per prevenire rischi quando il neonato è in grado di uscire dalla culla, quest'ultima non dovrà utilizzarsi più.
- 13 : Tutti i dispositivi di montaggio devono essere accuratamente aggiustati e i vite non devono essere sciolti, perché il bambino potrebbe bucarsi o agganciarsi con i vestiti o accessori (micelici, collane, catene per ciucci, etc...)
14. Tutti i dispositivi di montaggio devono sempre essere regolate correttamente, e devono essere controllati regolarmente, e riaggiustare-li se fosse necessario.

