

# -IMPORTANTE: A CONSERVAR PARA FUTURAS CONSULTAS. LÉASE ATENTAMENTE.

ES

EN -IMPORTANT: PLEASE KEEP FOR FUTURE REFERENCE.READ CAREFULLY.

FR -ATTENTION: CONSERVER POUR CONSULTER AU FUTUR.

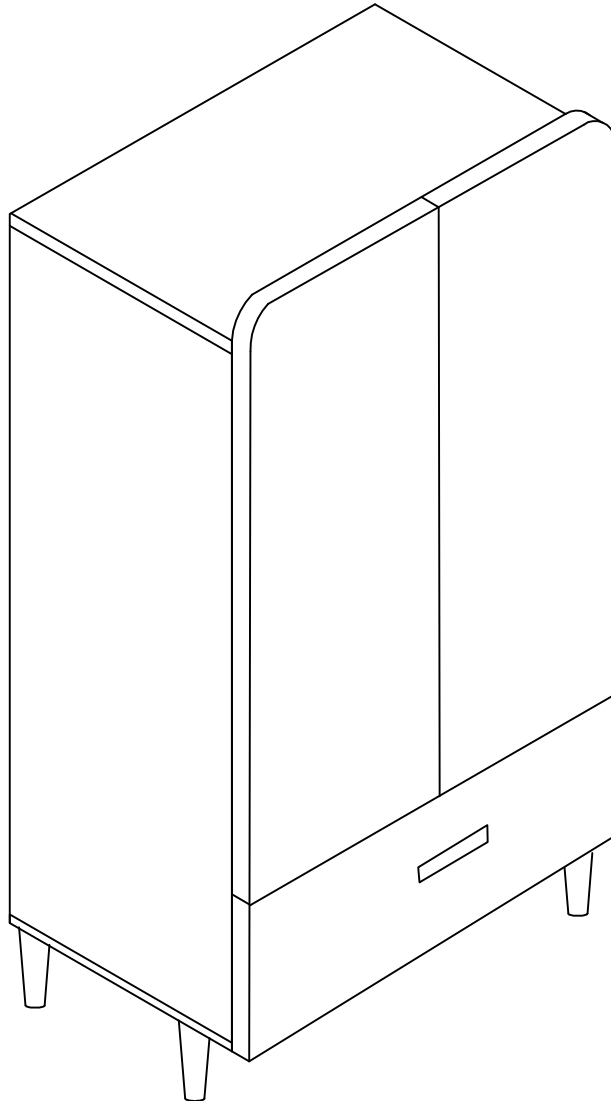
IT -IMPORTANTE: LEGGERE ATTENTAMENTE LE ISTRUZIONE.TENERE PER FUTURE CONSULTACIONE.

PT -IMPORTANTE: MANTENHA PARA FUTURAS CONSULTAS.LÉASE ANTENTAMENTE.

R -ВАЖНО: СОХРАНИТЕ ДЛЯ ДАЛЬНЕЙШЕГО ИСПОЛЬЗОВАНИЯ . ВНИМАТЕЛЬНО ПРОЧТИТЕ .

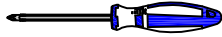
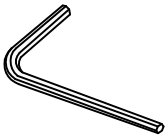
A - ماه. ظرفح اةعج ارملل. أرقا اديج لبق لامع تسال

CN -重要事项: 保留以备将来参考, 请仔细阅读。

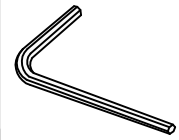
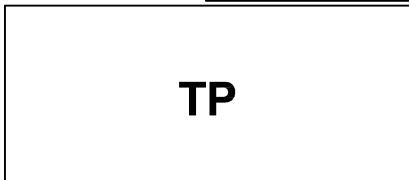
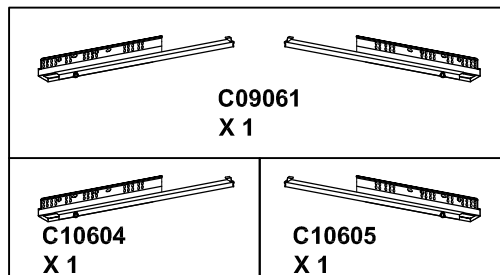
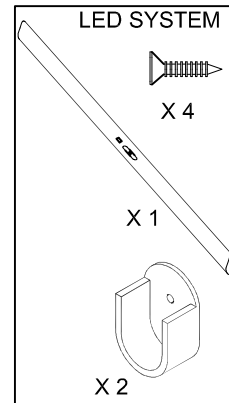
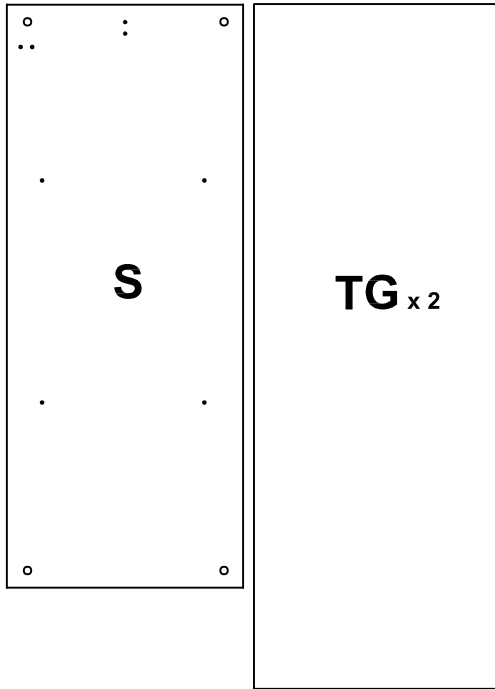
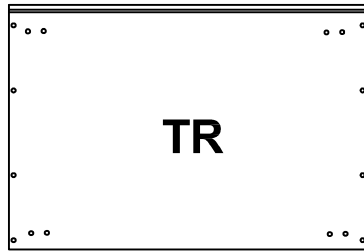
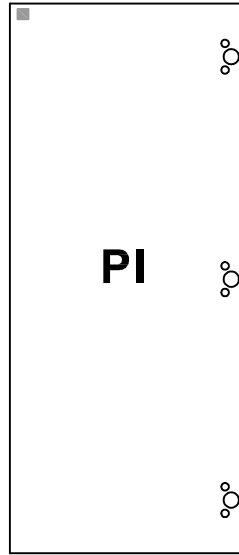
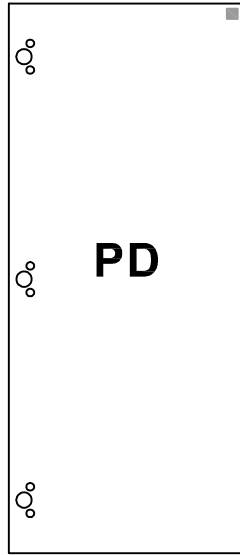
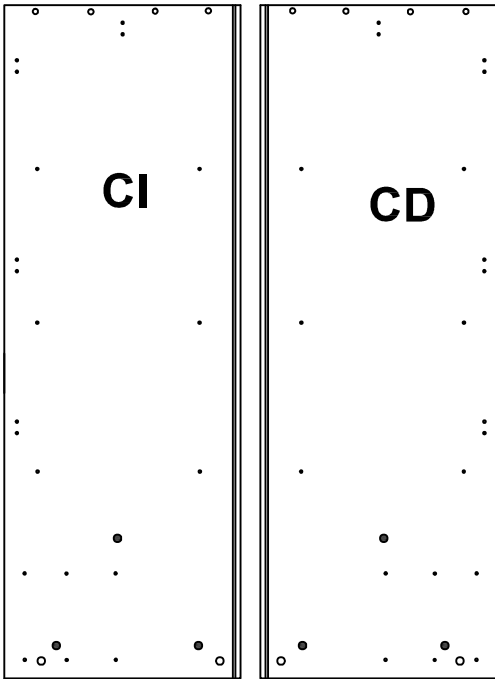
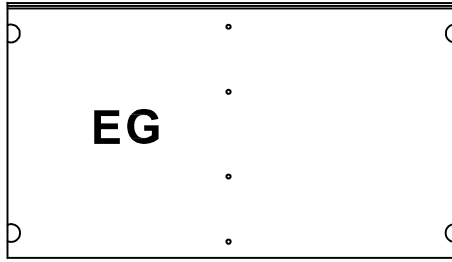
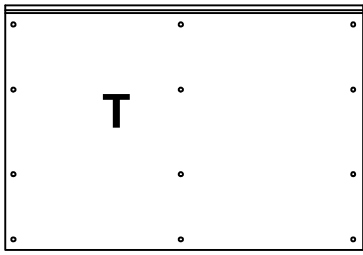
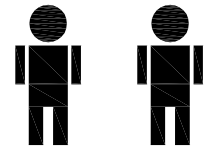


**Armario A-1936 NATURE**  
**Instrucciones de Montaje**  
**Fabricado en Valencia, España**

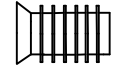
**micuna**  
magic ideas for children



60'



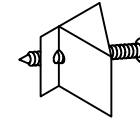
C07506  
X1



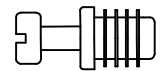
C01235  
X12



C01528  
X3



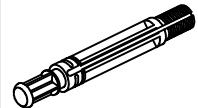
C04790  
X12



C01536  
X16



C01537  
X20



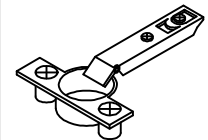
C01538  
X20



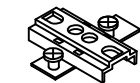
C00325  
X3



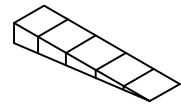
C01760  
X16



C07728  
X6



C05413  
X6



C00329  
X1



C01419  
X12



C11286 X 4



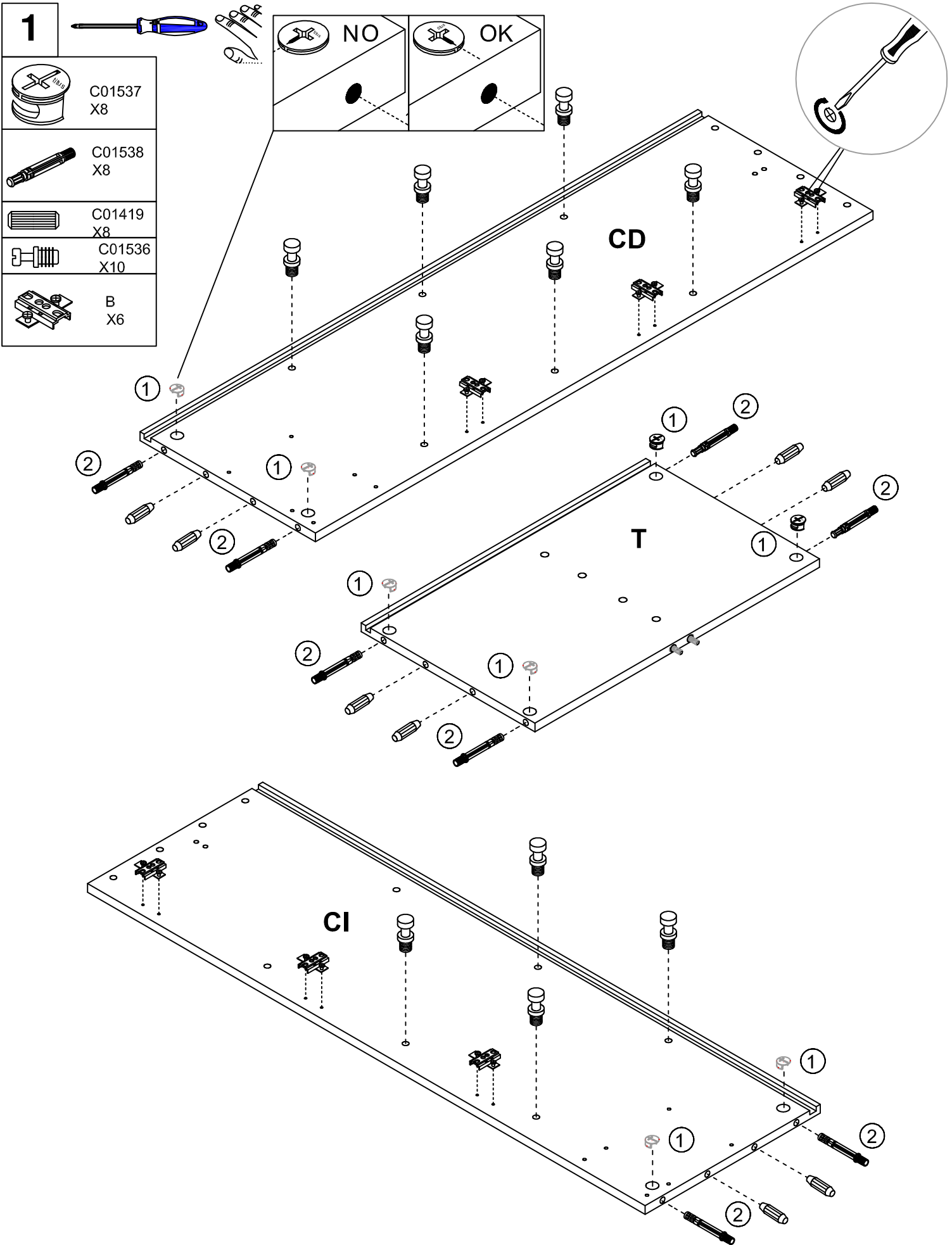
C10053  
X1

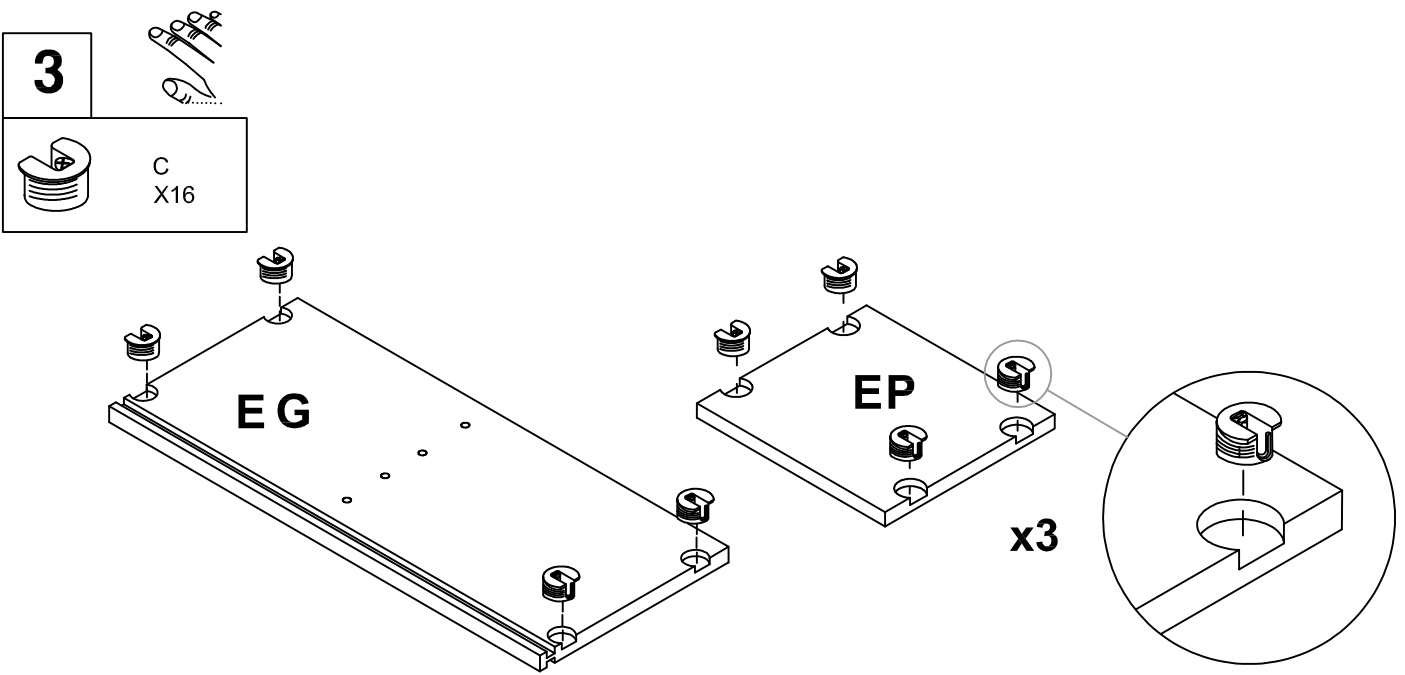
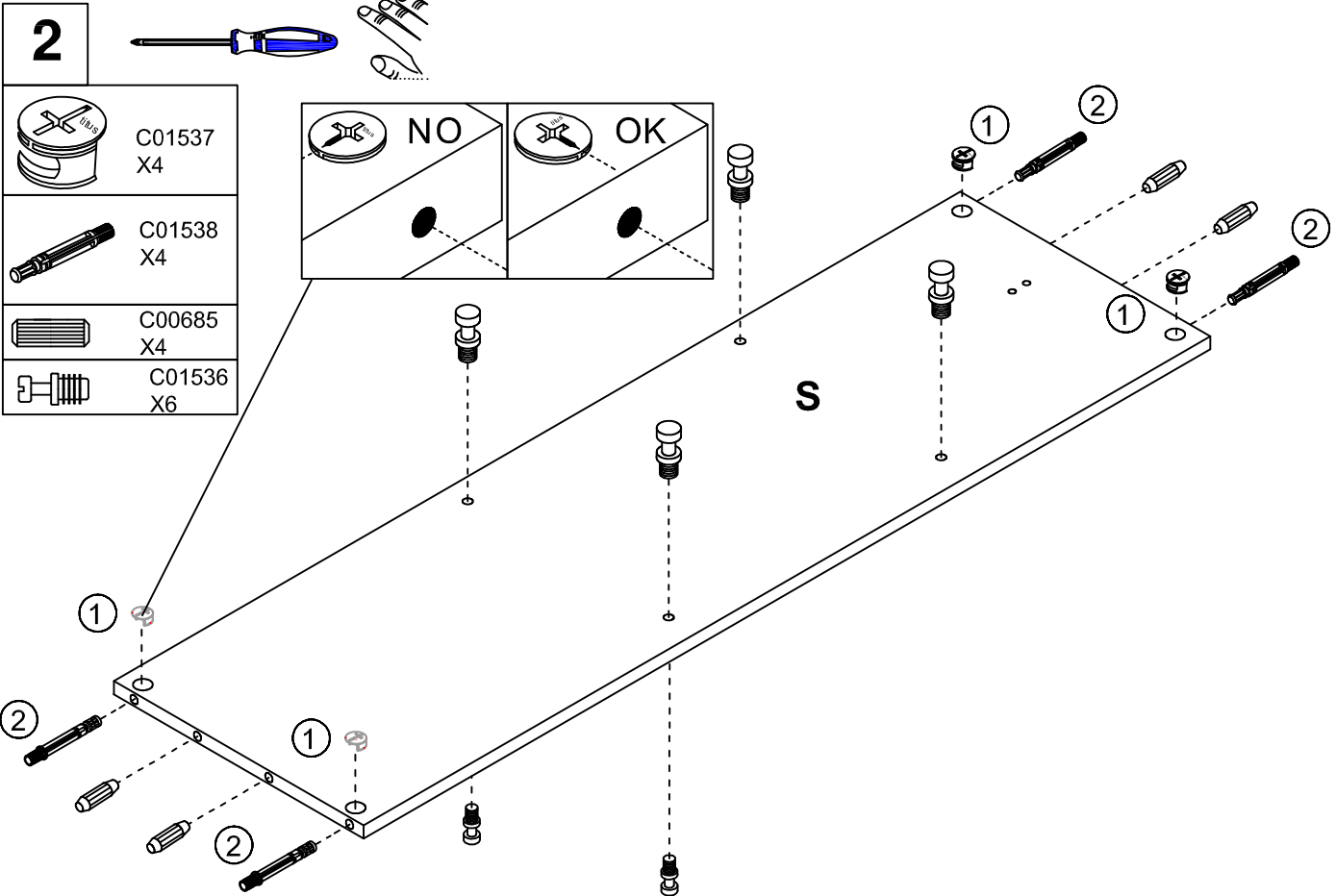




C02374  
X2

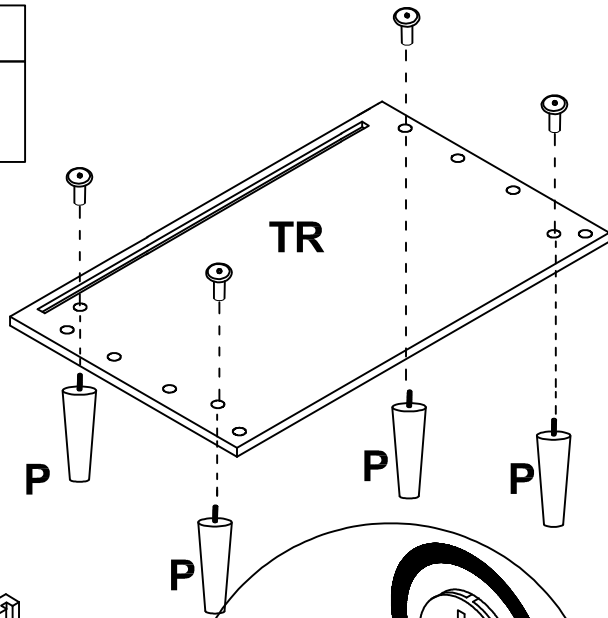


C07914  
X1

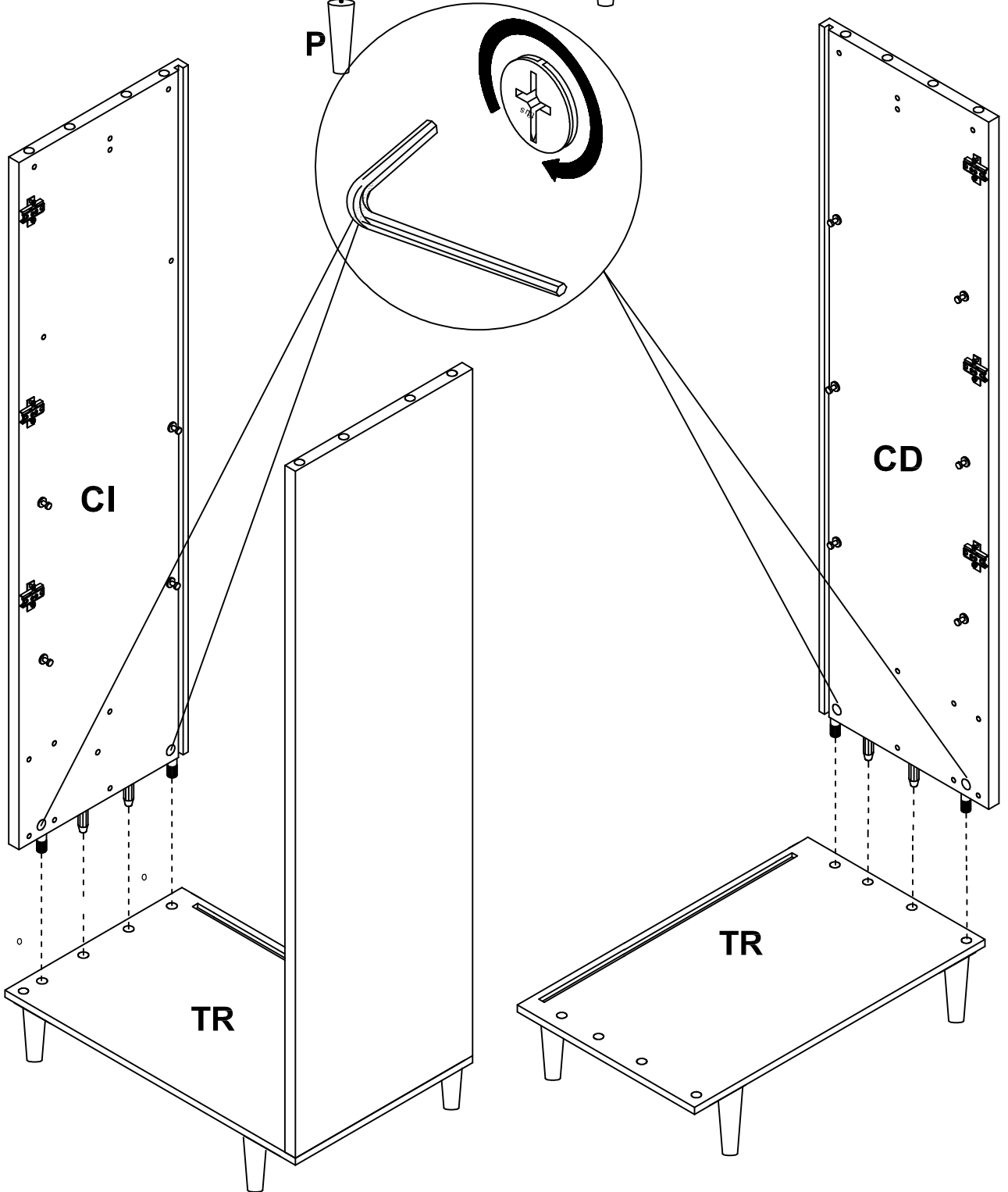
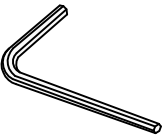




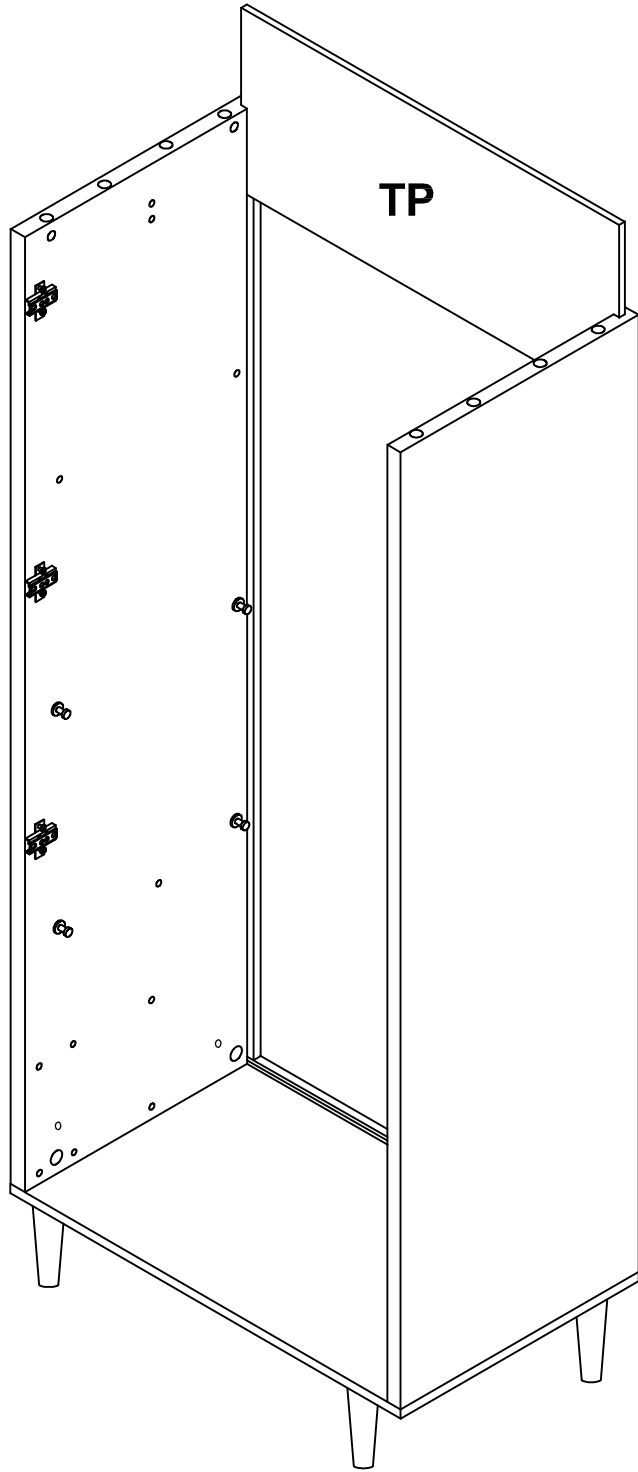
<b>4</b>	C11286 X 4 
	 C07914 X1



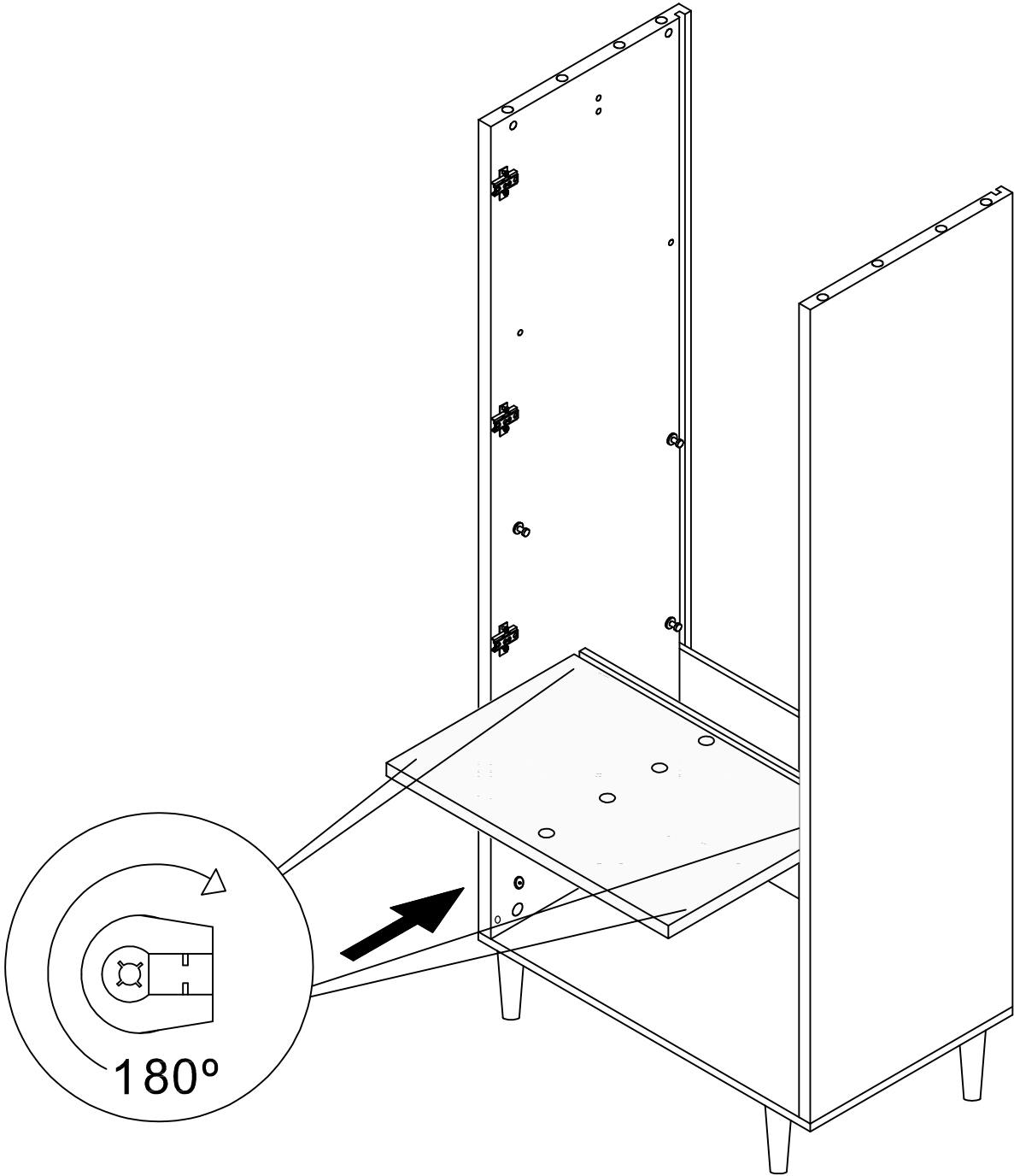
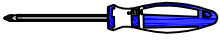
**5**



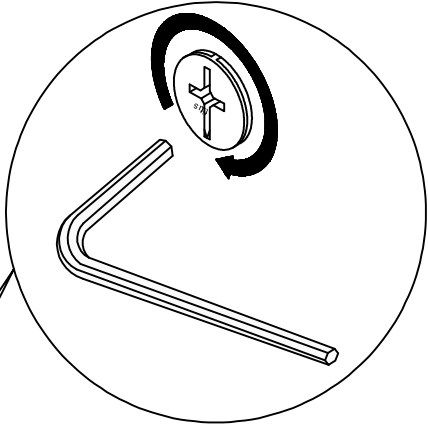
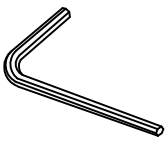
6



7

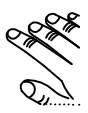


8



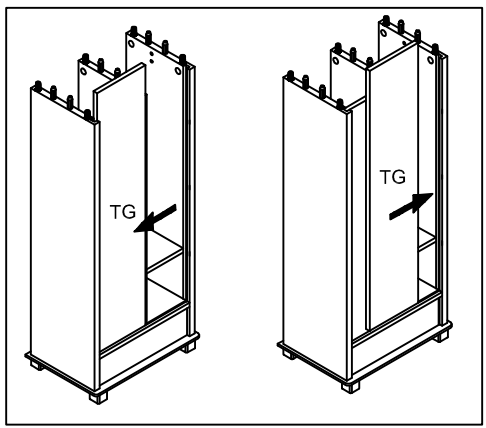
S

11



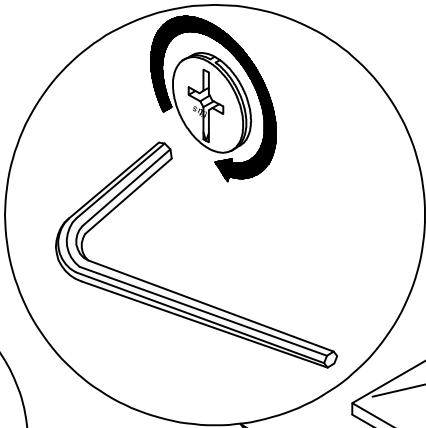
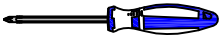
TG

TG

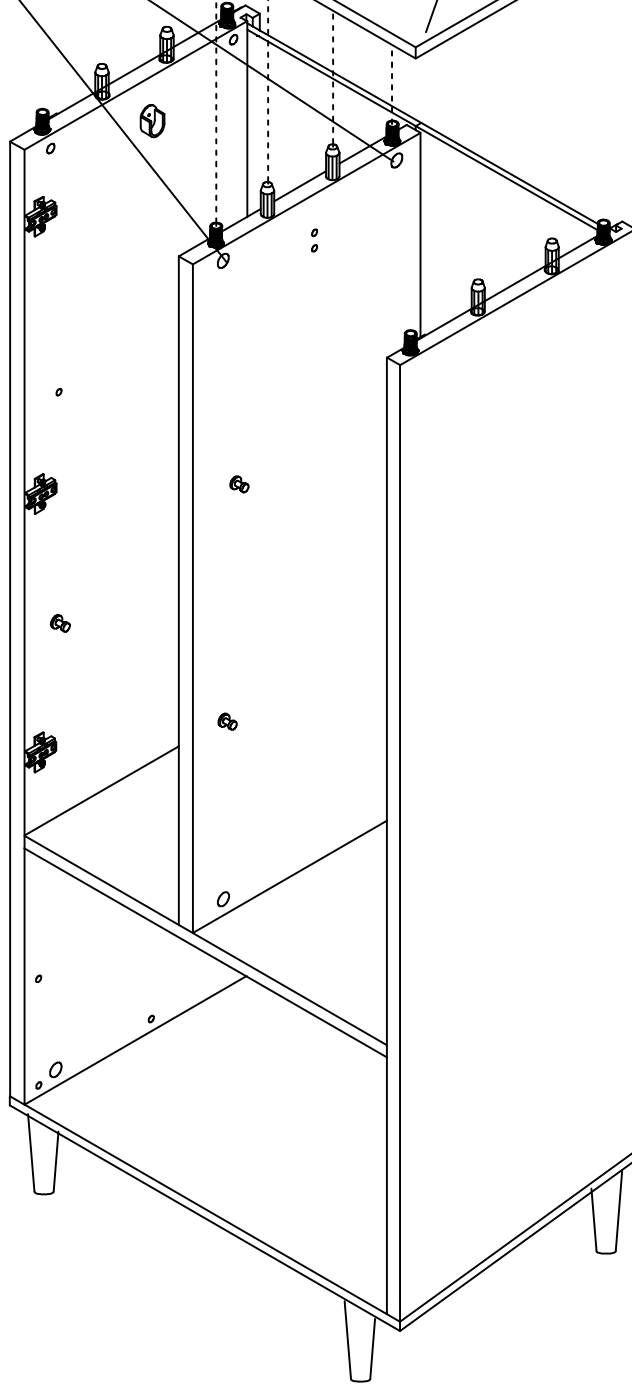
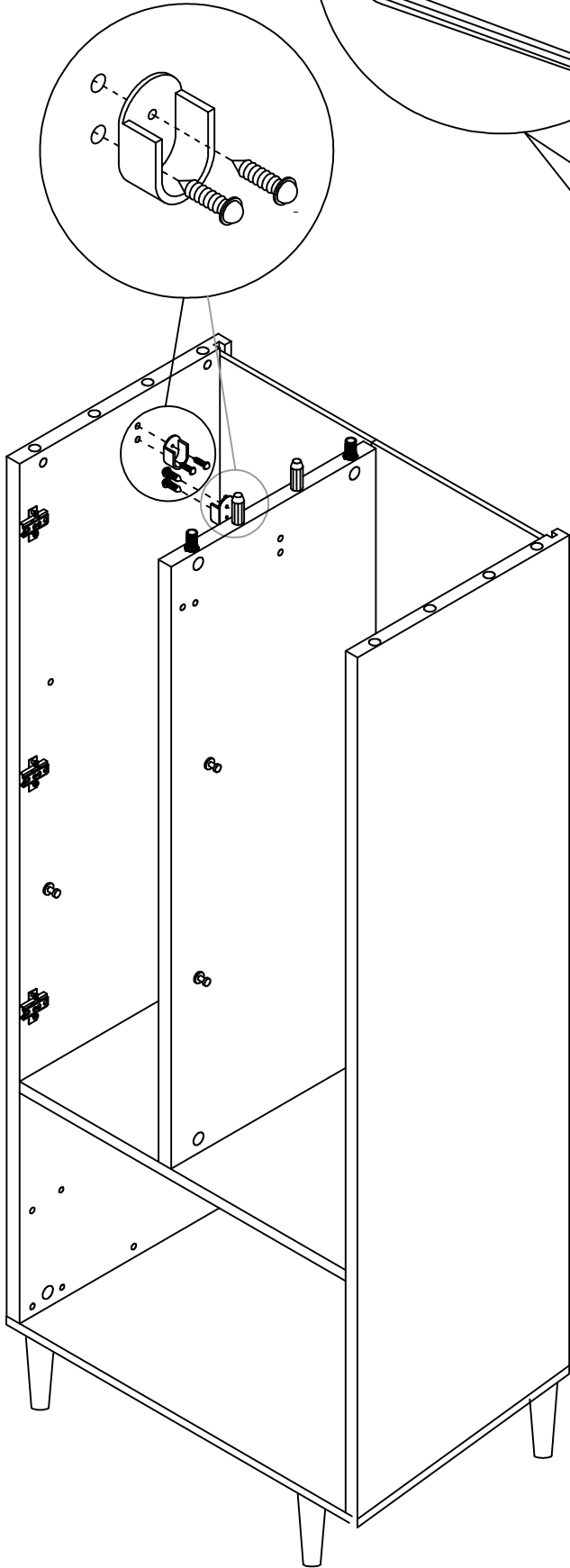
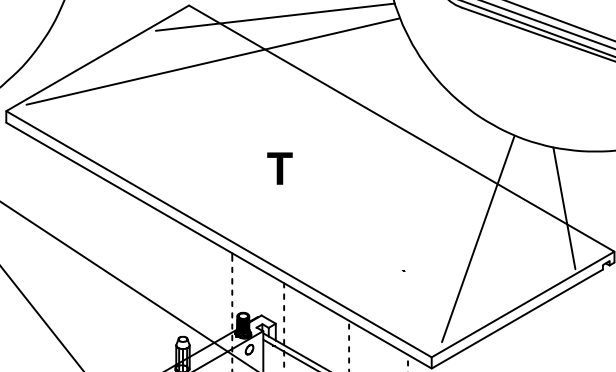
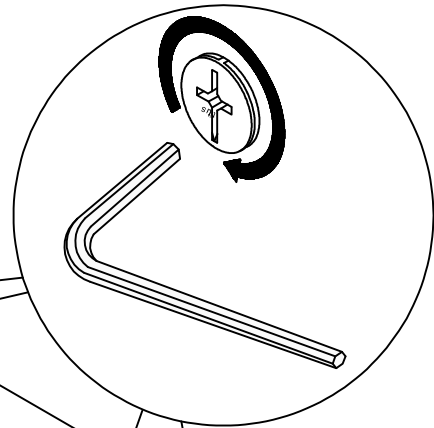
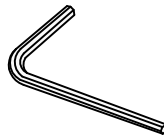




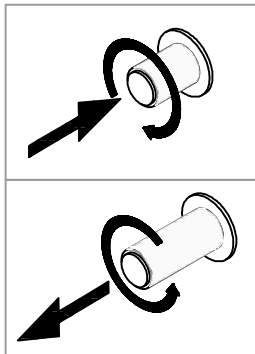
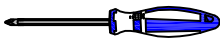
9



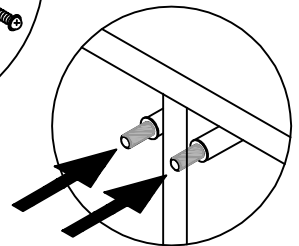
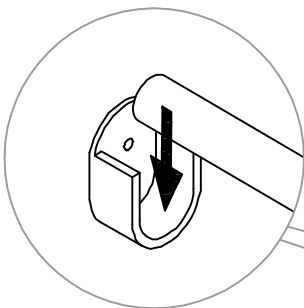
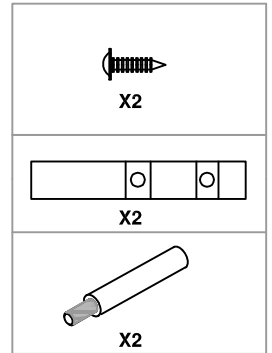
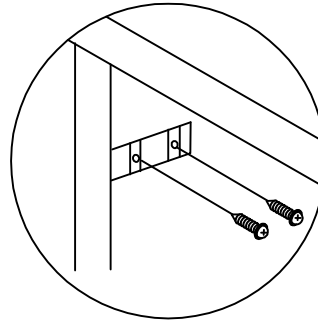
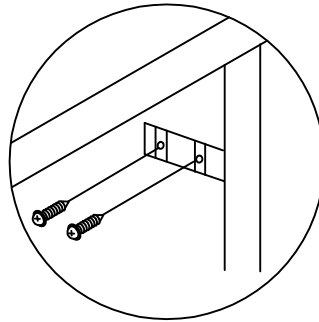
10



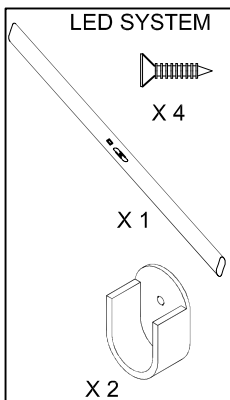
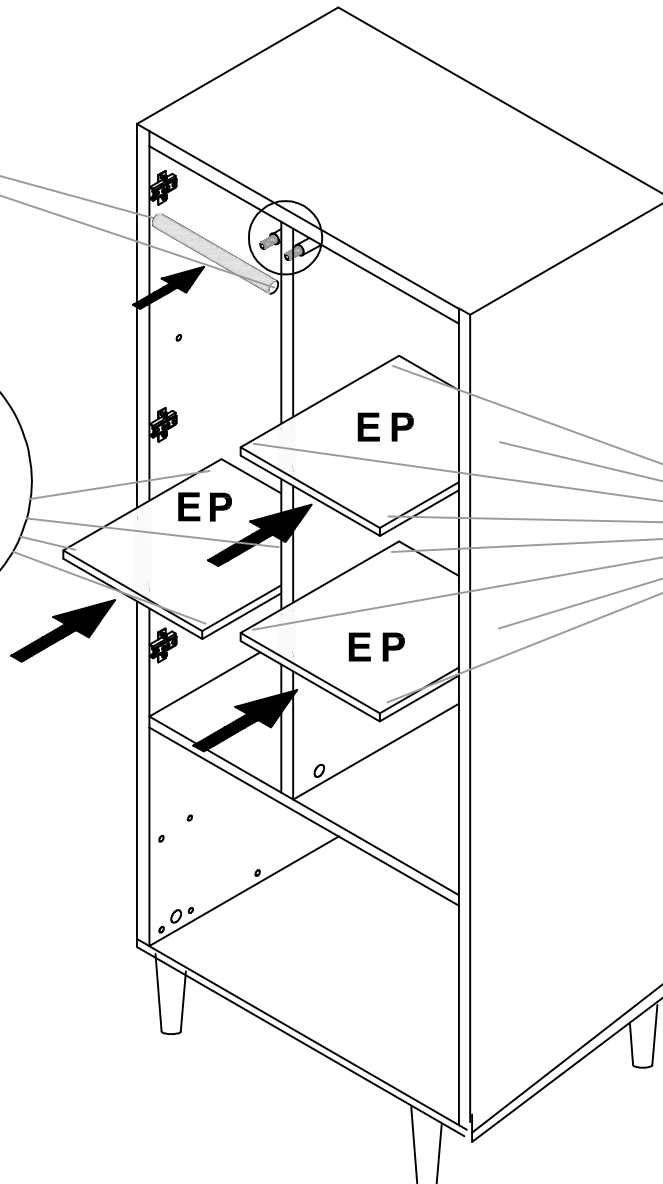
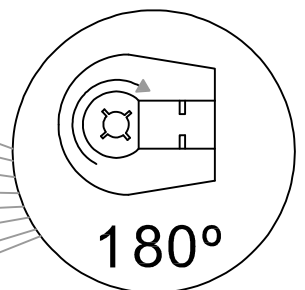
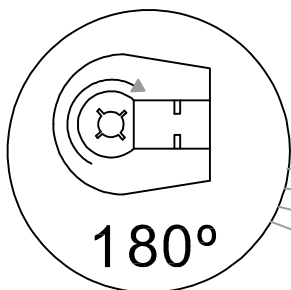
11



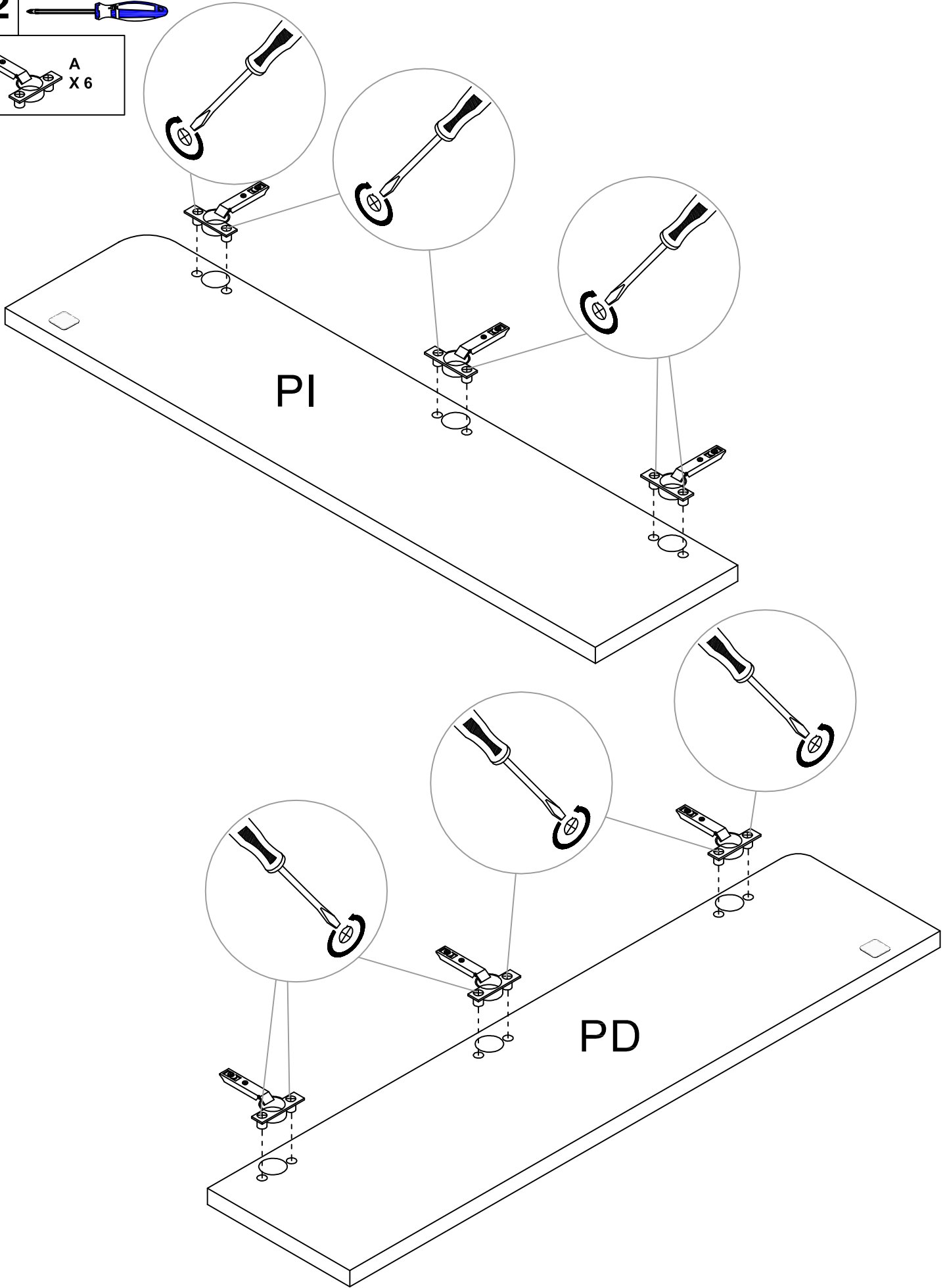
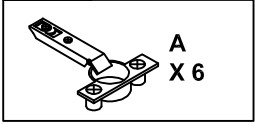
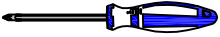
**AJUSTE**  
**HEIGHT**  
**REGLAGE**  
**AJUSTE**



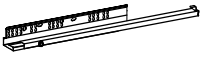
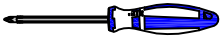
**INSERTAR**  
**CLICK!**



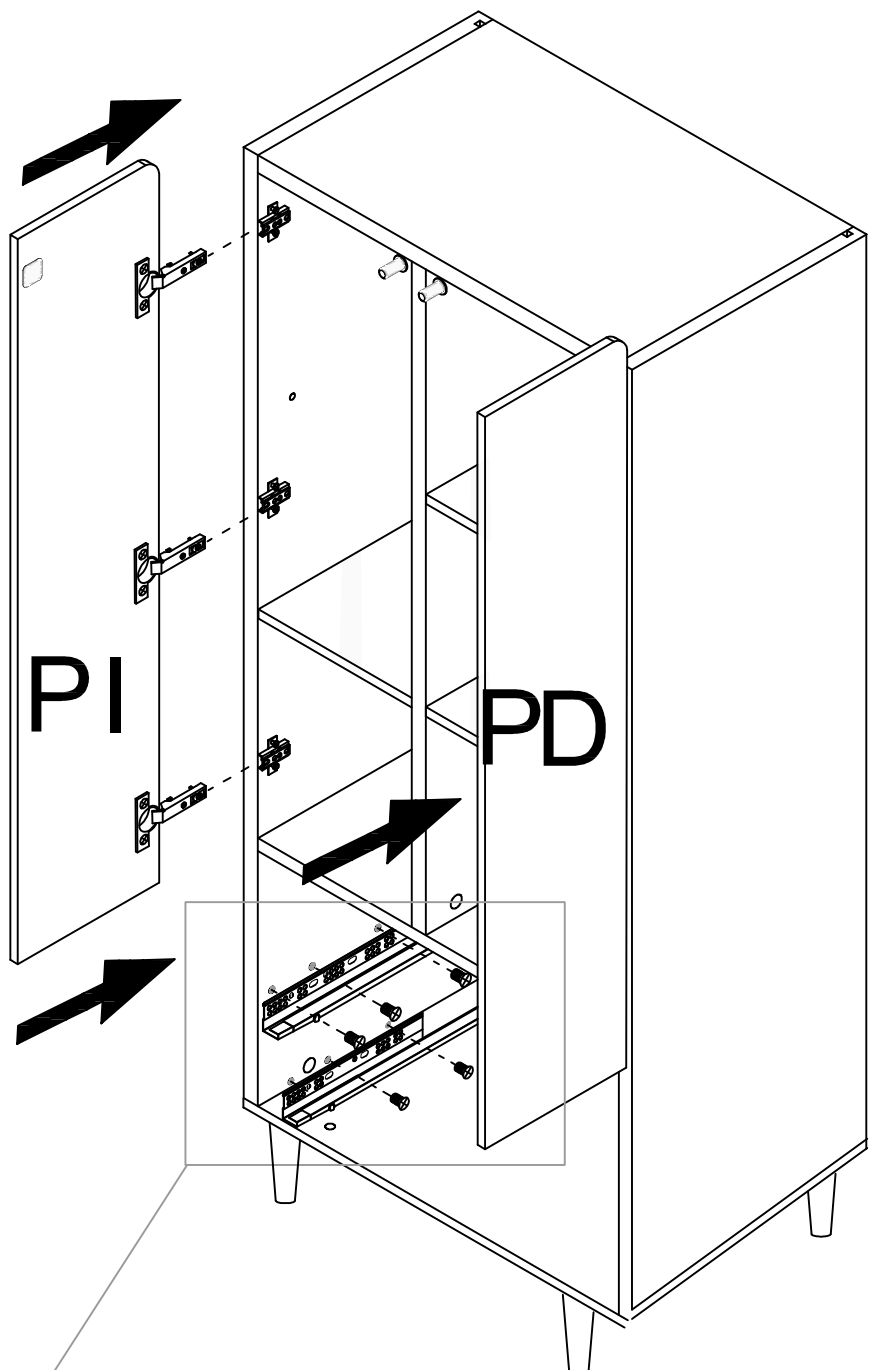
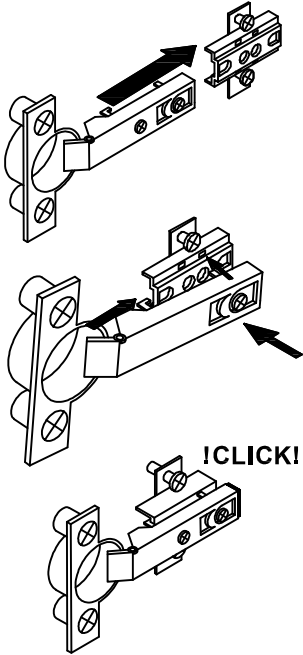
12



13

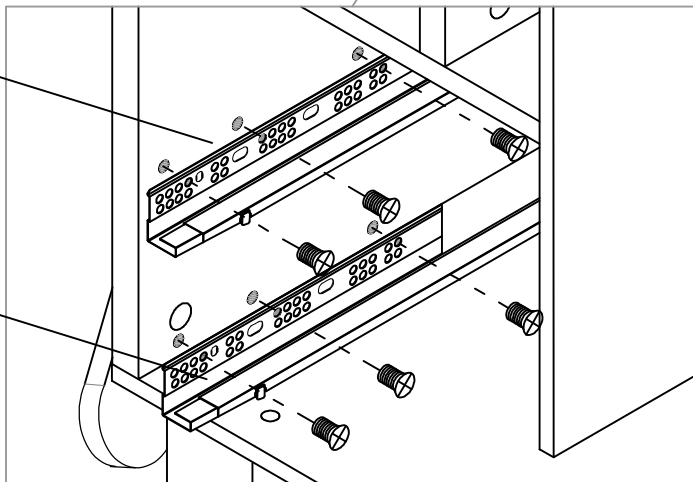


C01235  
X 6



C09061

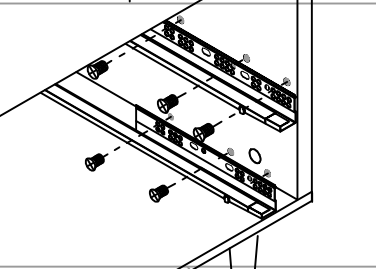
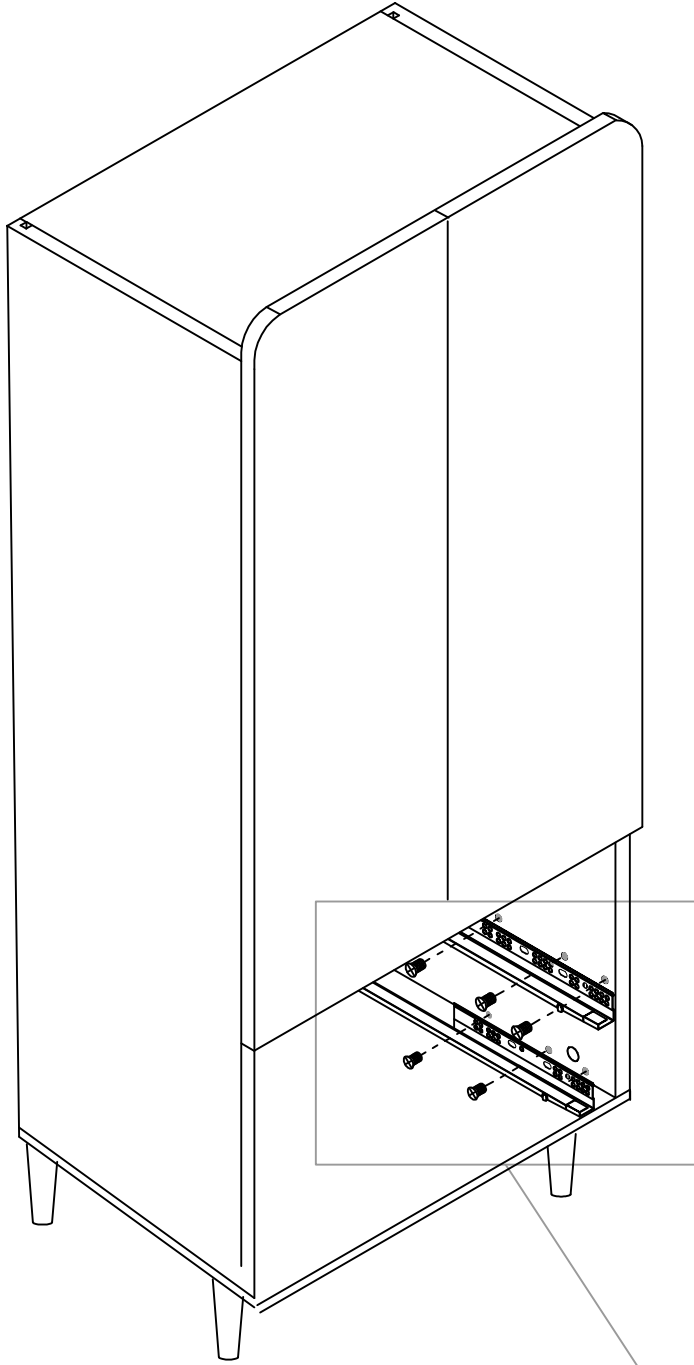
C10604



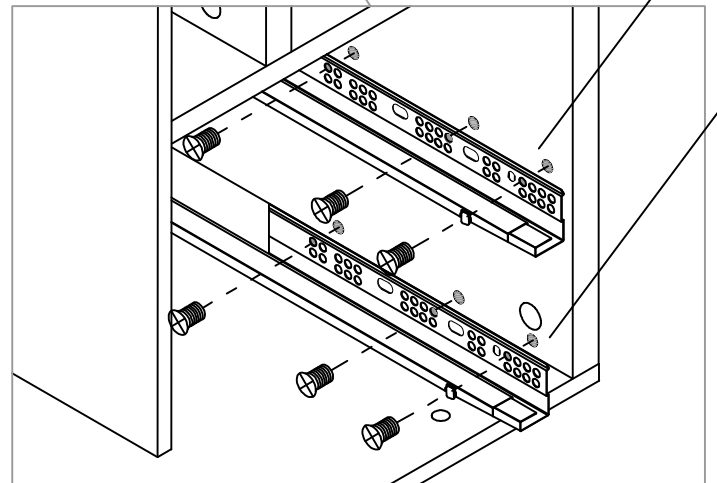
14



C01235  
X 6

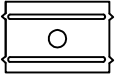
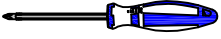


C09061



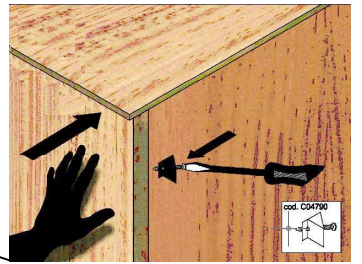
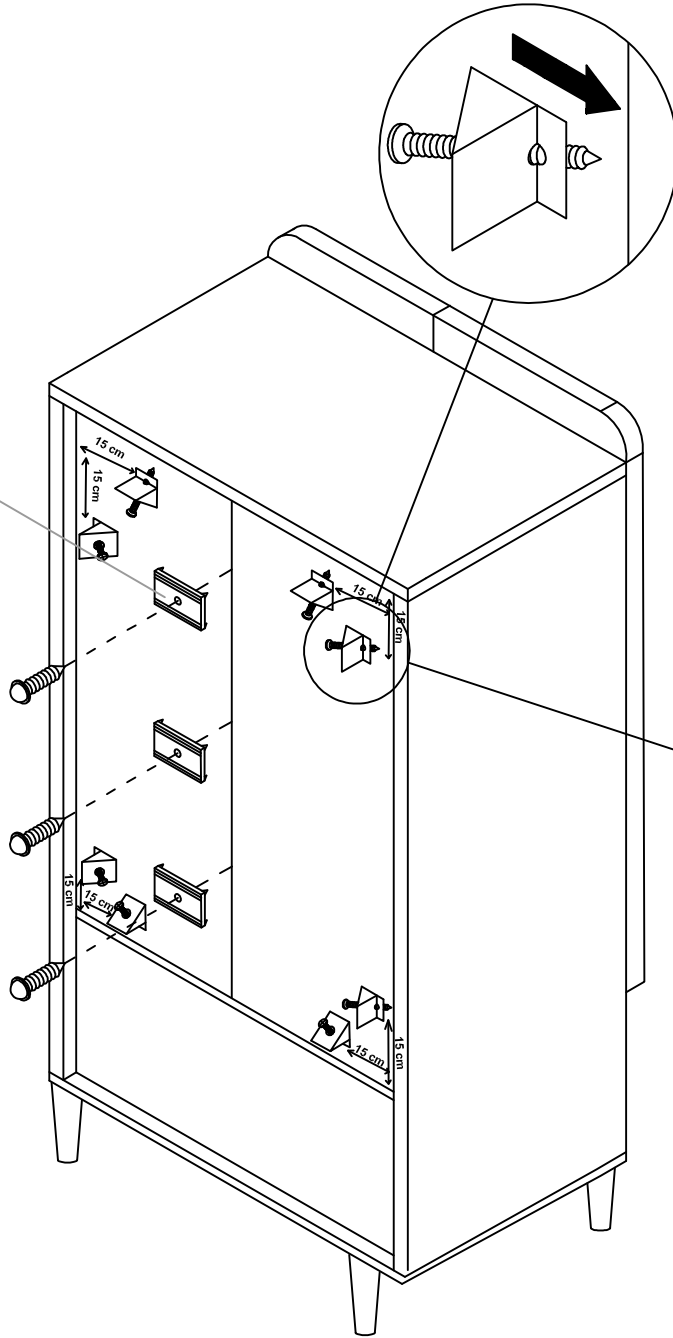
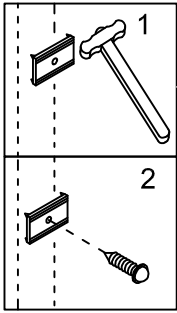
C10

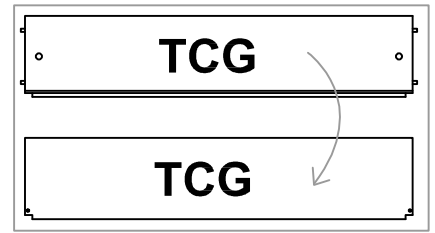
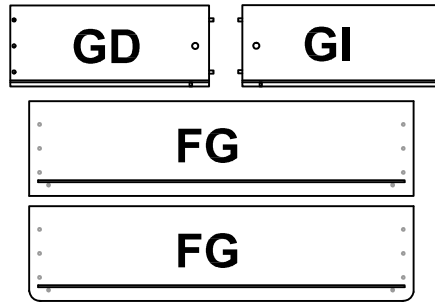
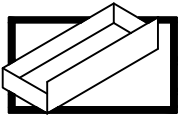
15



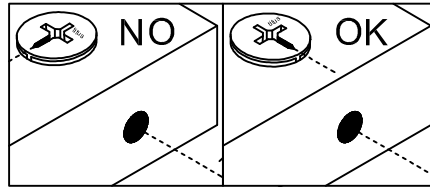
C01528  
X 3

C04790  
X 8

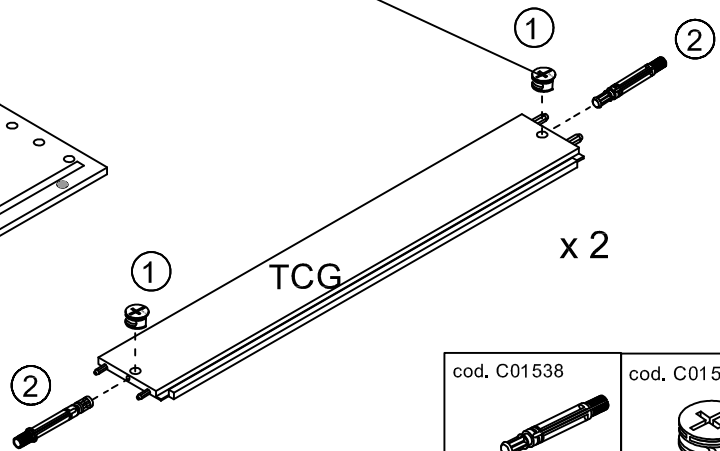
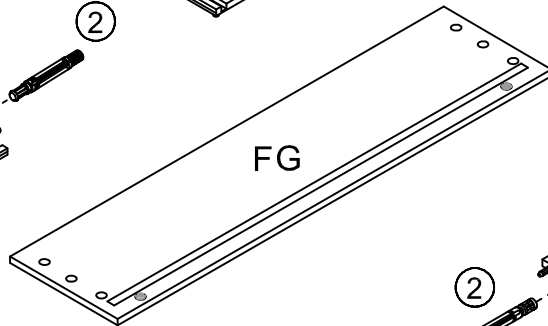
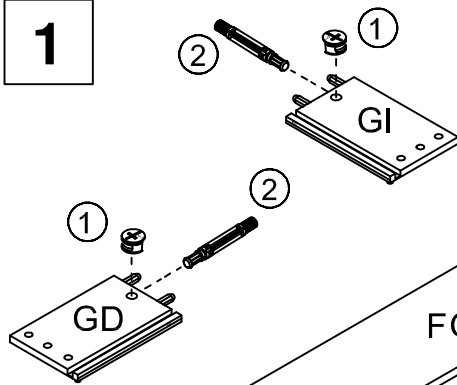




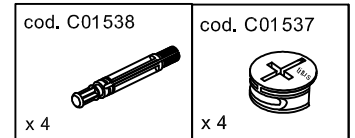
x 2



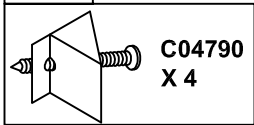
1



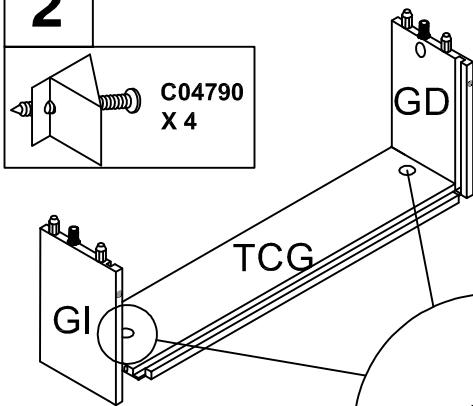
x 2



2

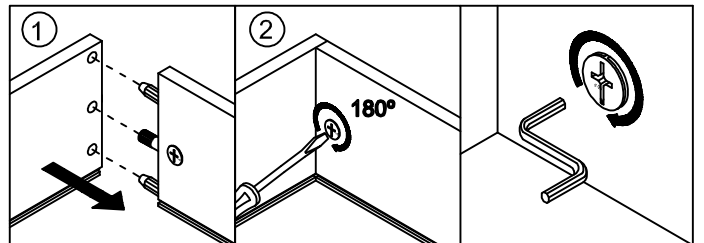
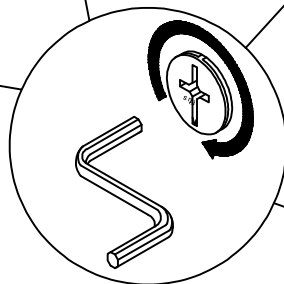


C04790  
X 4

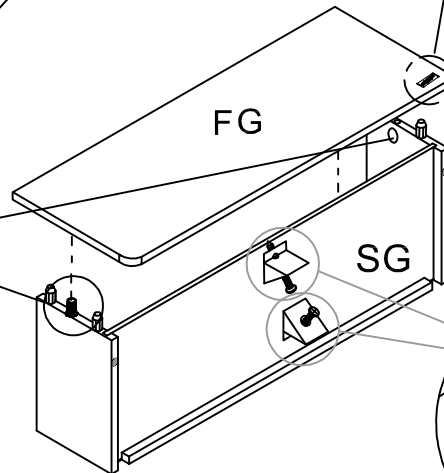
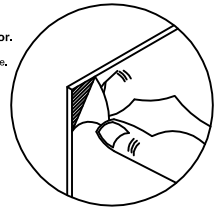


TCG

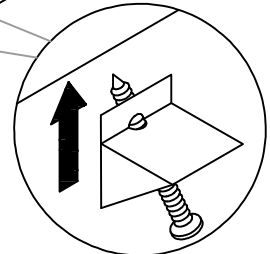
GI

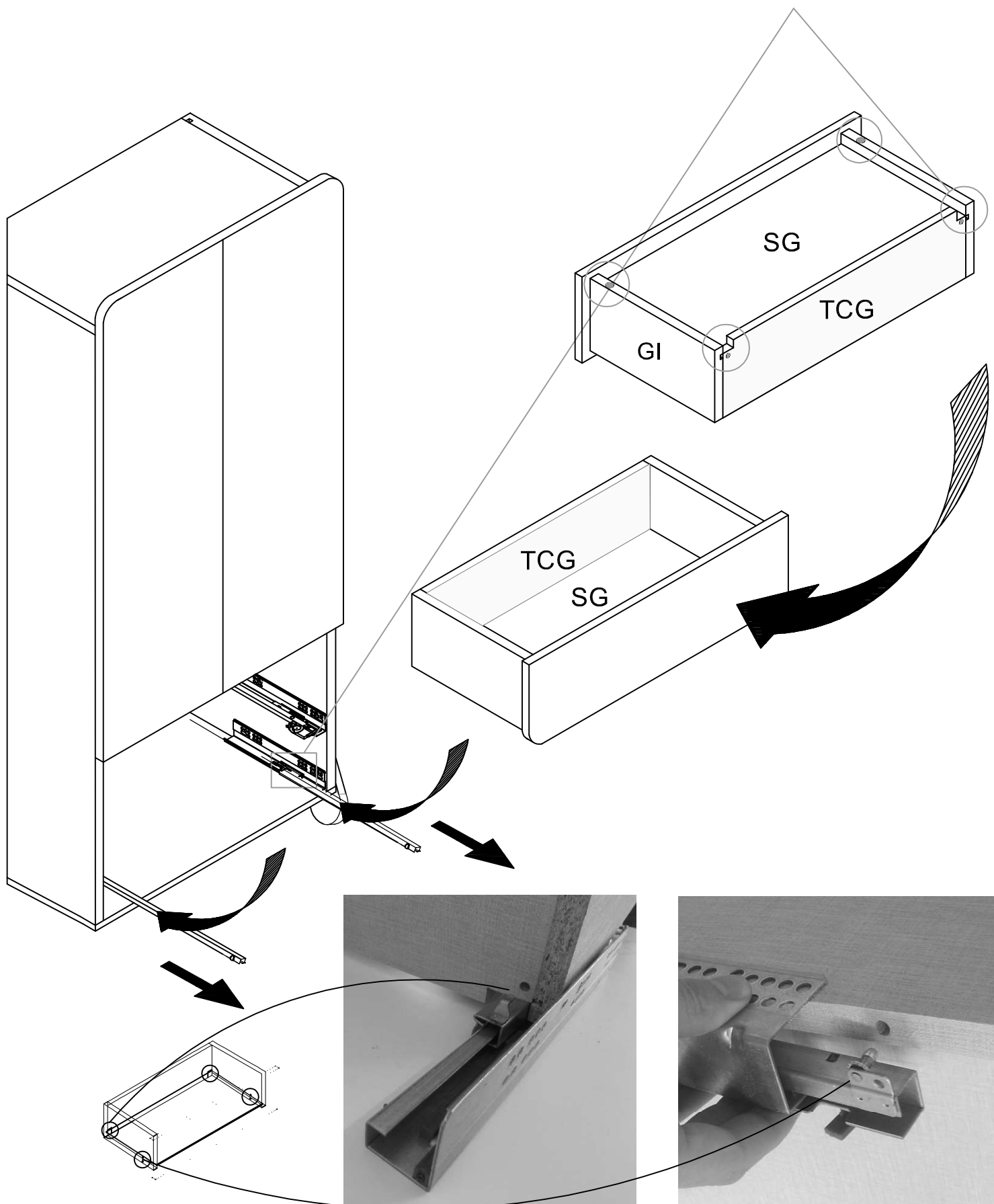


Retirar el adhesivo protector.  
Remove protective adhesive film.  
Retirer le film de protection adhésive.  
Retire o adesivo.  
Rimuovere la protezione adesiva.



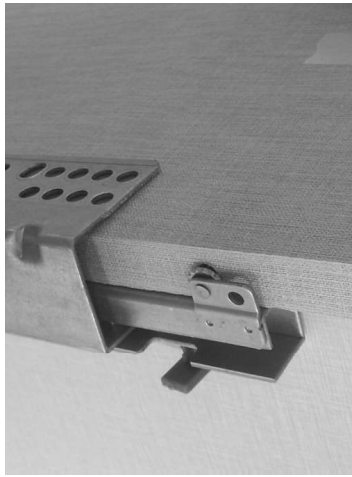
x 2



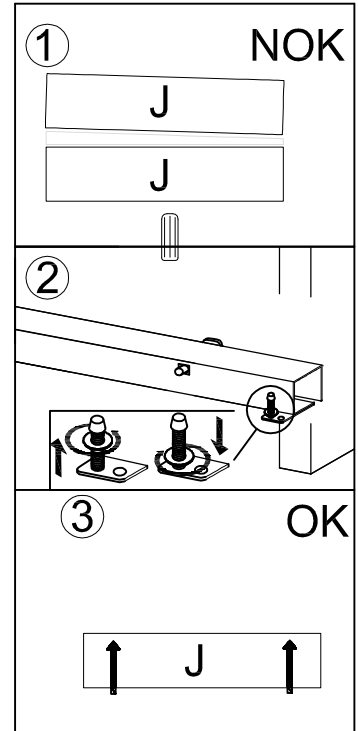
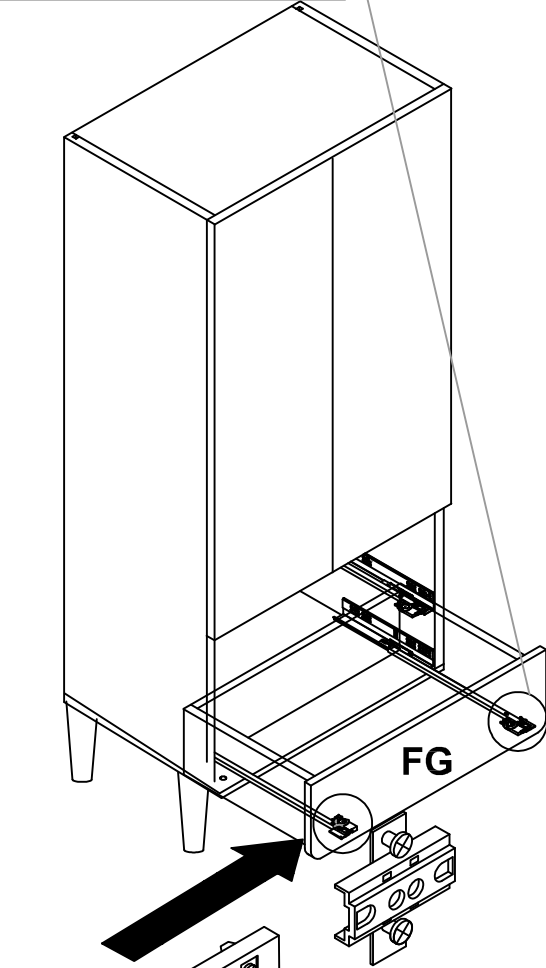
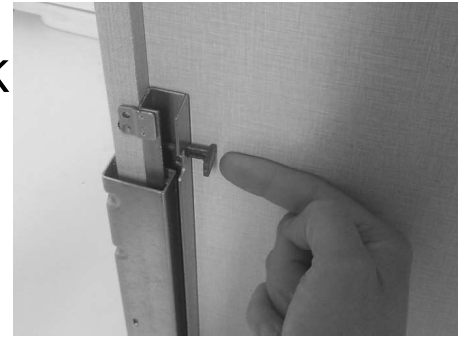




**AJUSTE EN ALTURA**  
**HEIGHT ADJUSTING**  
**REGLAGE HAUTEUR**  
**AJUSTE EM ALTURA**



OK



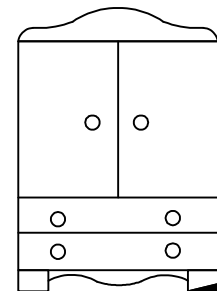
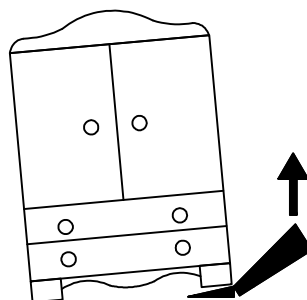
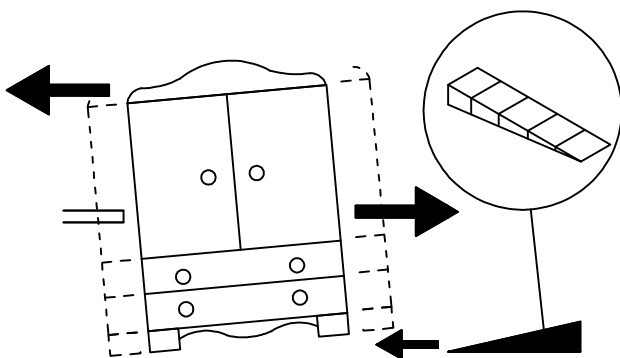
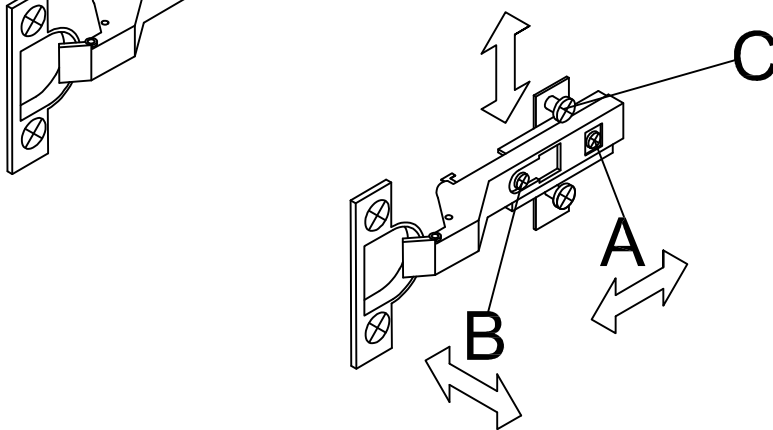
**AJUSTE DE BISAGRAS**  
**JOINT HINGE ADJUSTING**  
**REGLAGE DESCHARNIERES**

**AJUSTE EN PROFUNDIDAD.** Este ajuste se realiza mediante el tornillo A.  
**AJUSTE LATERAL.** Aflojar el tornillo A y posteriormente ajustar el lateral mediante el tornillo B. (Recuerde volver a apretar el tornillo A posteriormente).  
**AJUSTE EN ALTURA.** Aflojar el tornillo C de las bisagras, ajustar la altura de las Puertas y atornillarlos de nuevo.

**DEPTH ADJUSTING.** It has to be done by adjusting screw A.  
**LATERAL ADJUSTING.** Ease screw A, then adjust the sideband by the screw B. (Remember to fit again screw A at the end).  
**HEIGHT ADJUSTING.** Ease screw C from the joint hinge, adjust the height of the doors and fit again the screw.

**REGLAGE EN PROFONDEUR.** Faire ce réglage avec le vis A.  
**REGLAGE LATERAL.** Faire ce réglage avec le vis B et après d'avoir desserré les vis A. (Ne pas oublier de serrer après).  
**REGLAGE HAUTEUR.** Deserrer les vis C des charnières, régler l'hauteur des portes et les serrer une autre fois.

**AJUSTE EM PROFUNDIDADE.** Este ajuste realiza-se mediante o Parafuso A.  
**AJUSTE LATERAL.** Desapertar o Parafuso A e posteriormente ajusta o lateral ao Parafuso B (Lembre-se de voltar a apertar o Parafuso A).  
**AJUSTE EM ALTURA.** Desapertar o Parafuso C da dobradiça, ajustar a altura das Portas e apertar de novo o Parafuso.



OK

