

-IMPORTANTE: A CONSERVAR PARA FUTURAS CONSULTAS. LÉASE ATENTAMENTE.

ES

EN -IMPORTANT: PLEASE KEEP FOR FUTURE REFERENCE.READ CAREFULLY.

FR -ATTENTION: CONSERVER POUR CONSULTER AU FUTUR.

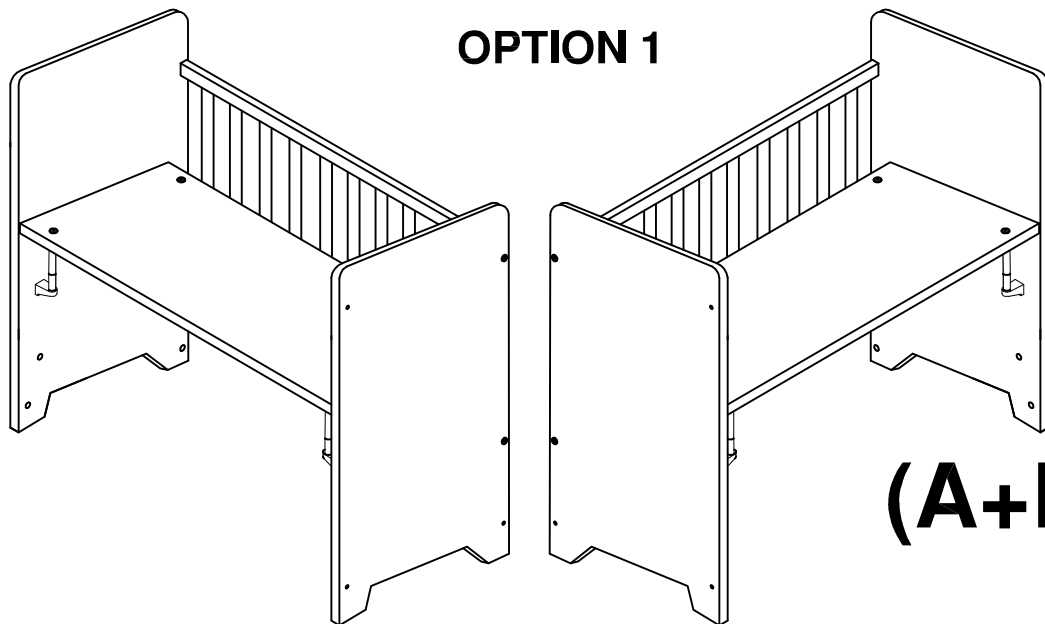
IT -IMPORTANTE: LEGGERE ATTENTAMENTE LE ISTRUZIONE.TENERE PER FUTURE CONSULTACIONE.

PT -IMPORTANTE: MANTENHA PARA FUTURAS CONSULTAS.LÉASE ANTENTAMENTE.

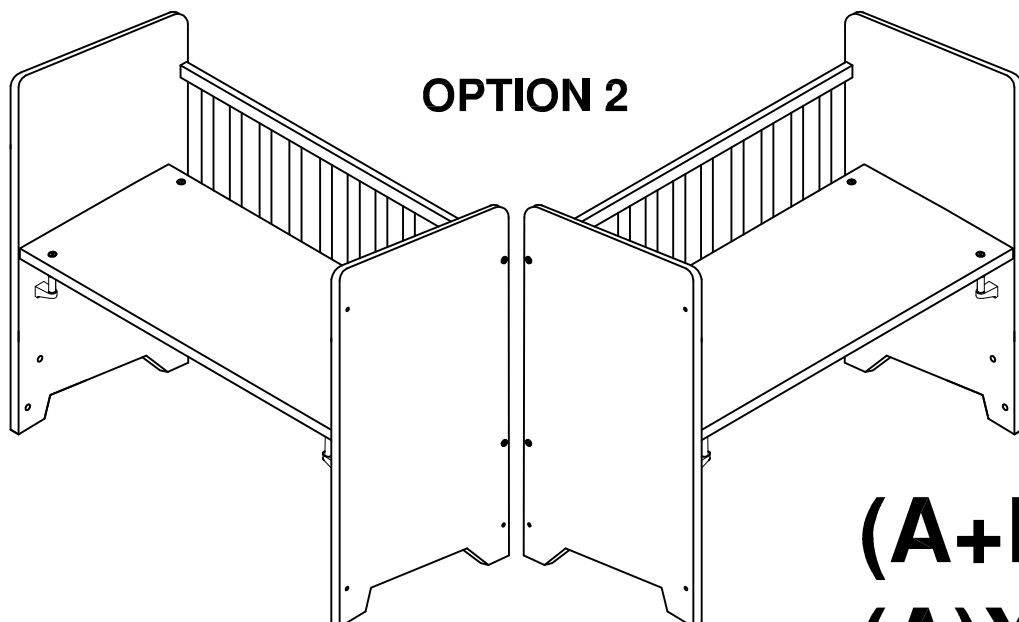
R -ВАЖНО: СОХРАНИТЕ ДЛЯ ДАЛЬНЕЙШЕГО ИСПОЛЬЗОВАНИЯ . ВНИМАТЕЛЬНО ПРОЧТИТЕ .

A - ماه. ظرفح اذعجارمئل. أرقا اديج لببق لامعتسال

CN -重要事项: 保留以备将来参考, 请仔细阅读。



(A+B)X4

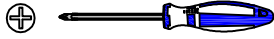
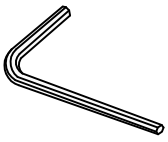


(A+B)X2

(A)X2

CP-1953 KIT DESK SIMPLE
Instrucciones de Montaje
Fabricado en Valencia, España

micuna
magic ideas for children



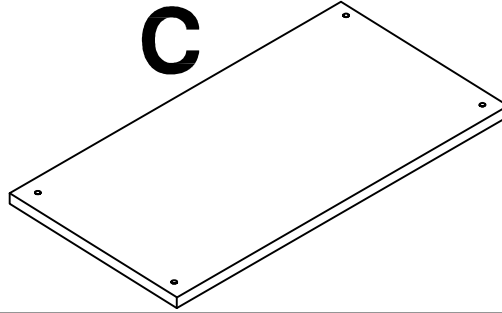
30'



A
x4

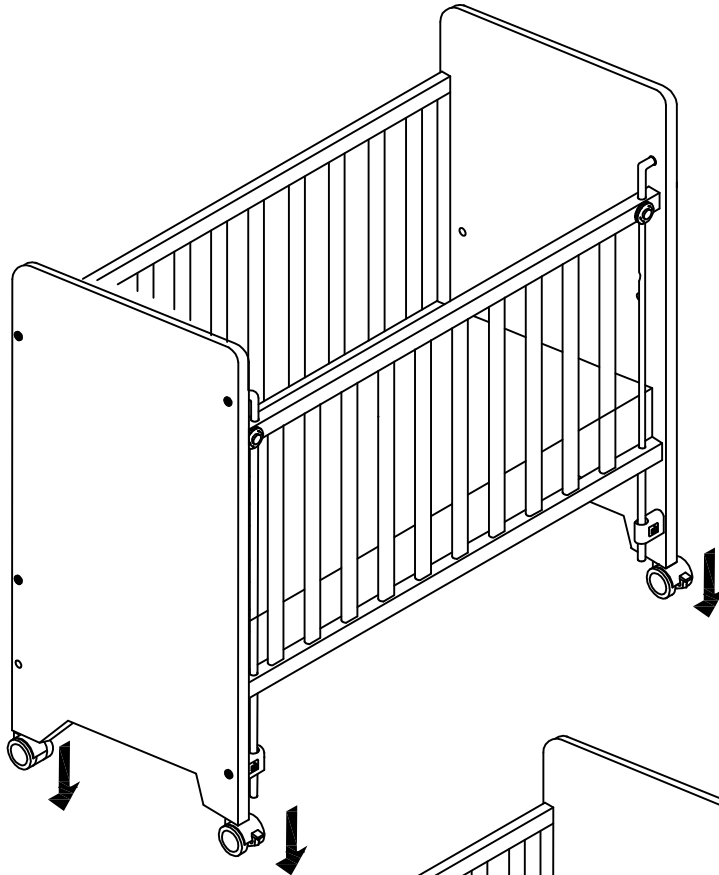
B
x4

C

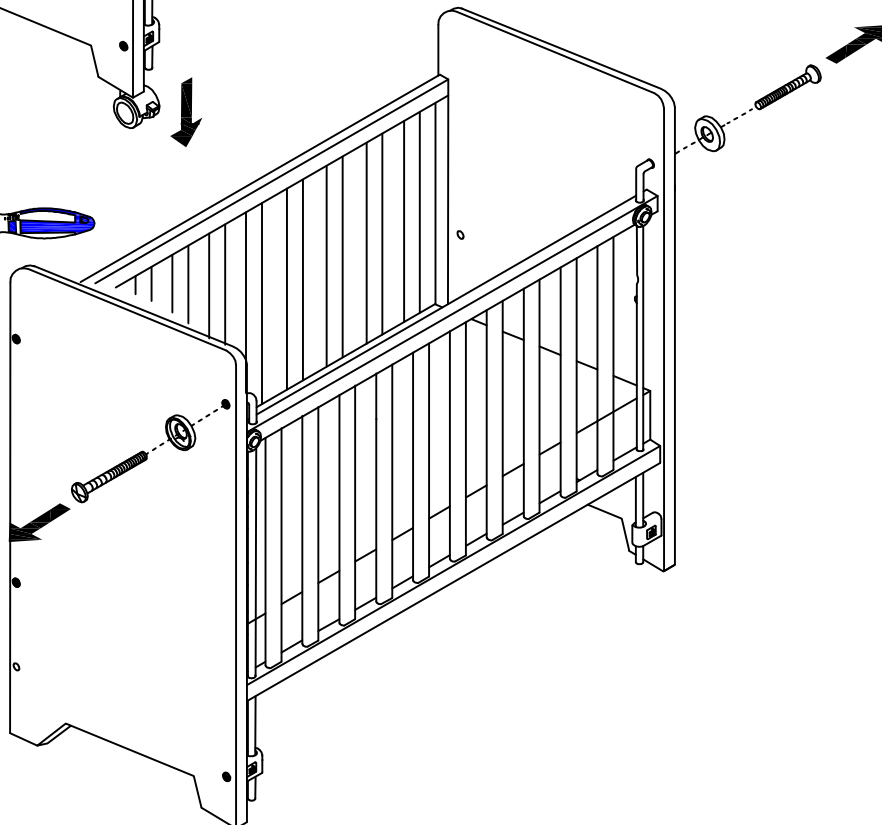


C07914 X1

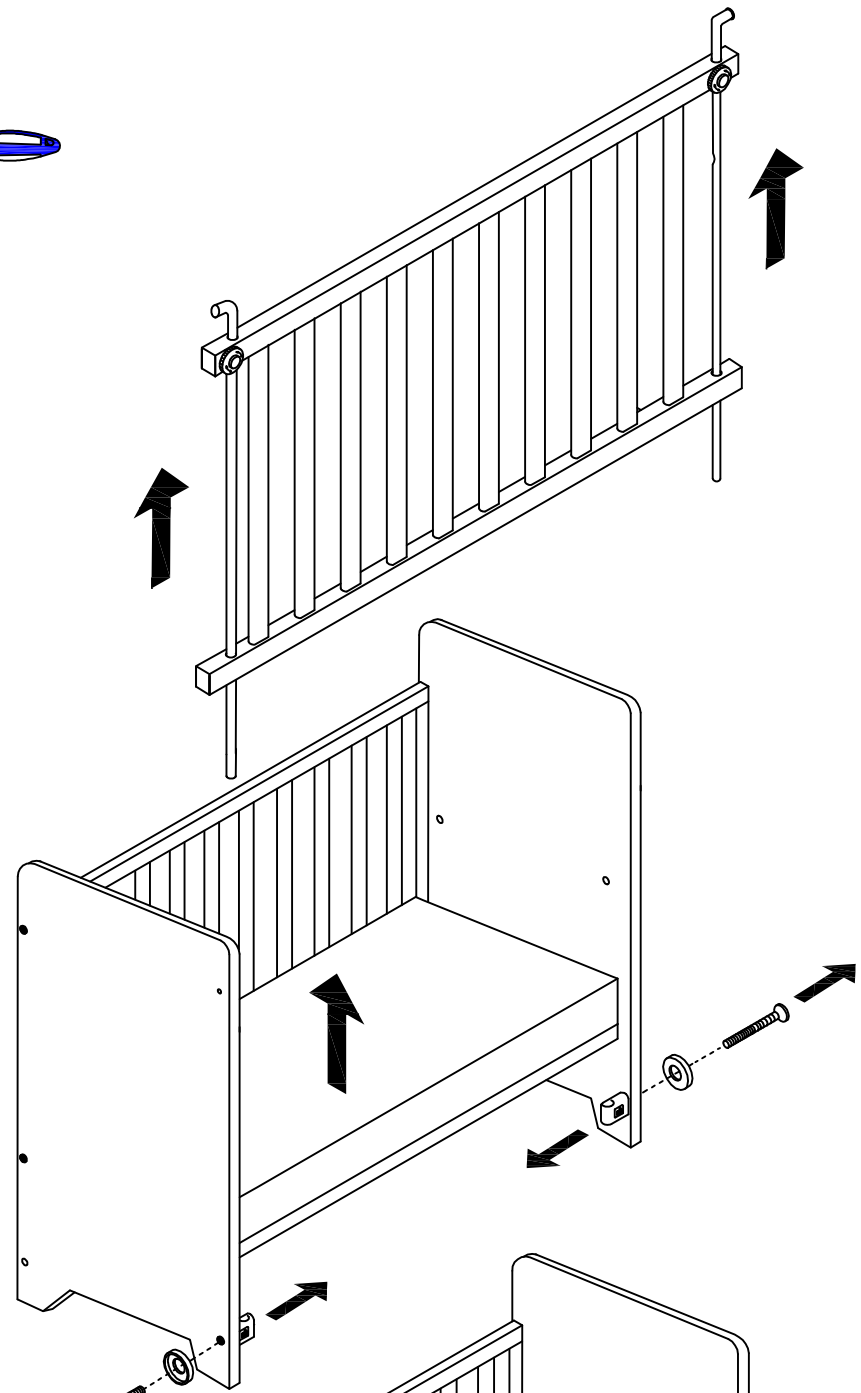
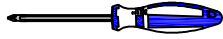
1



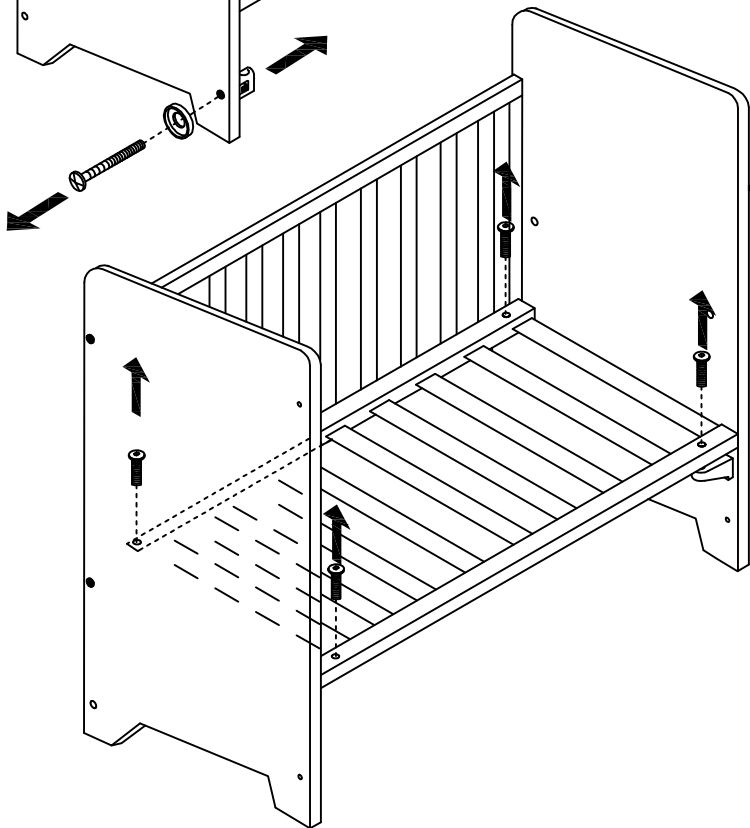
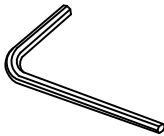
2



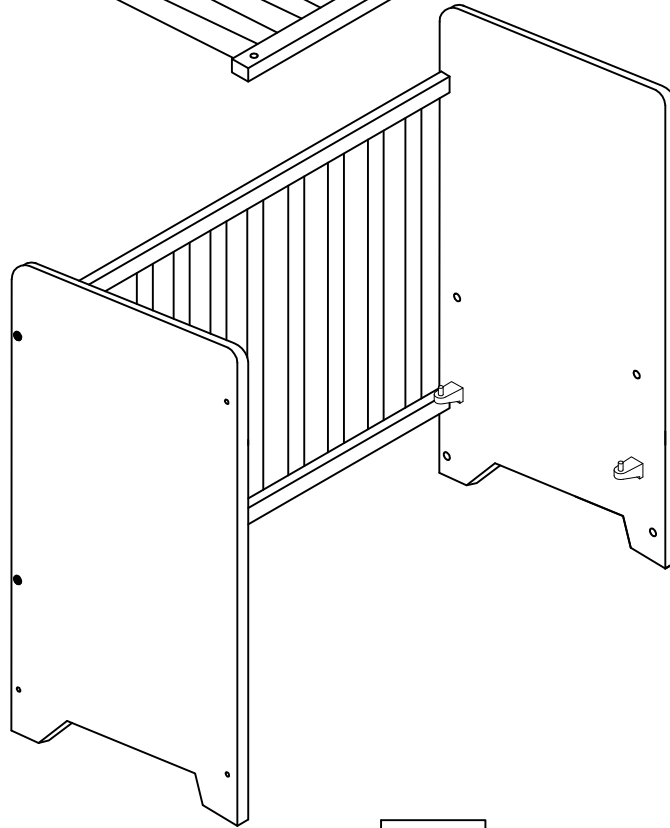
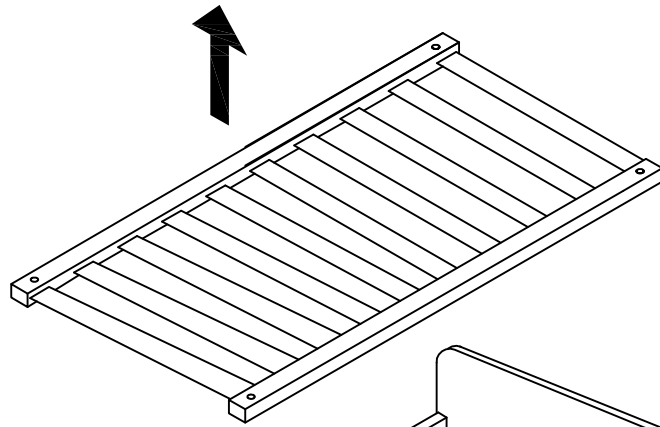
3



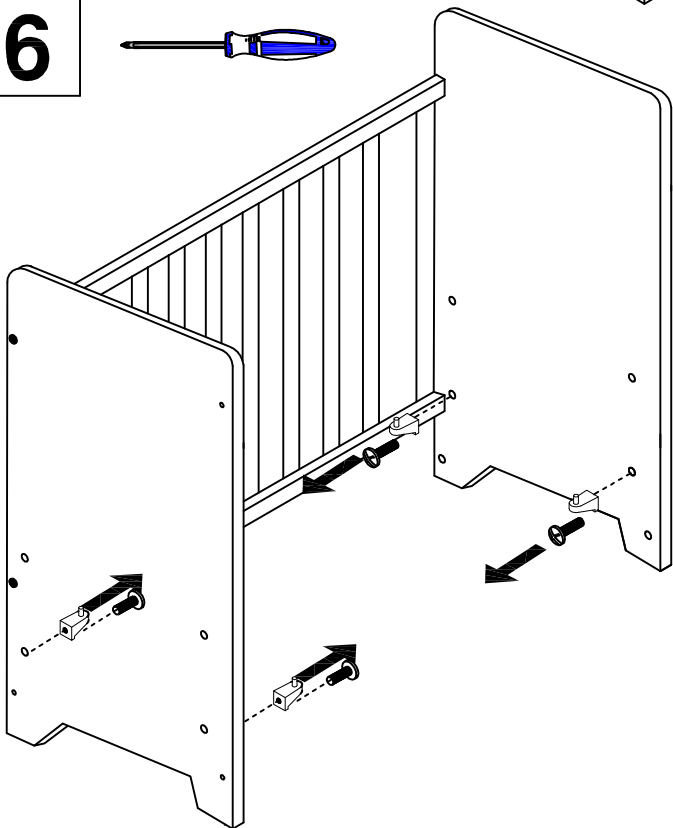
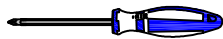
4



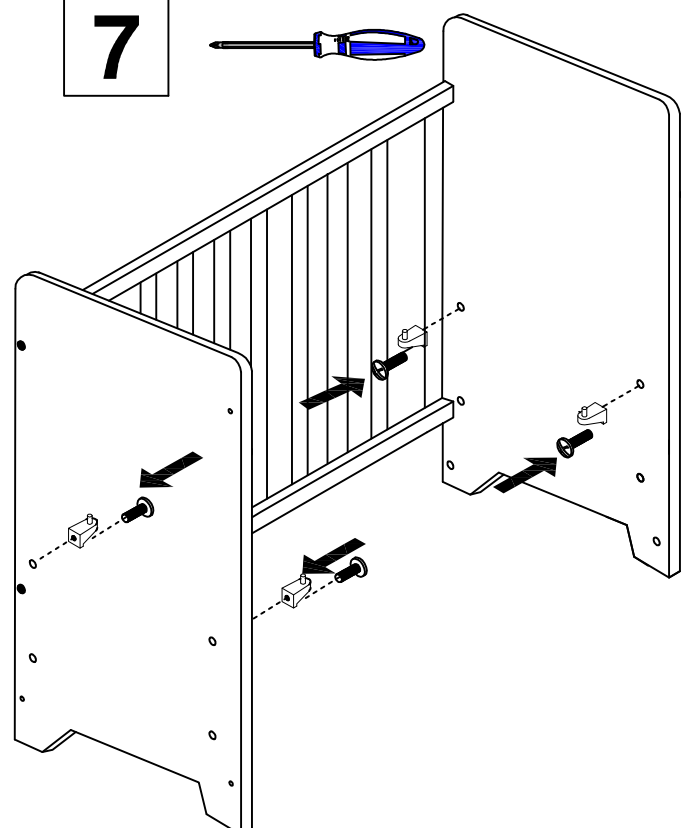
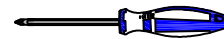
5



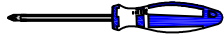
6



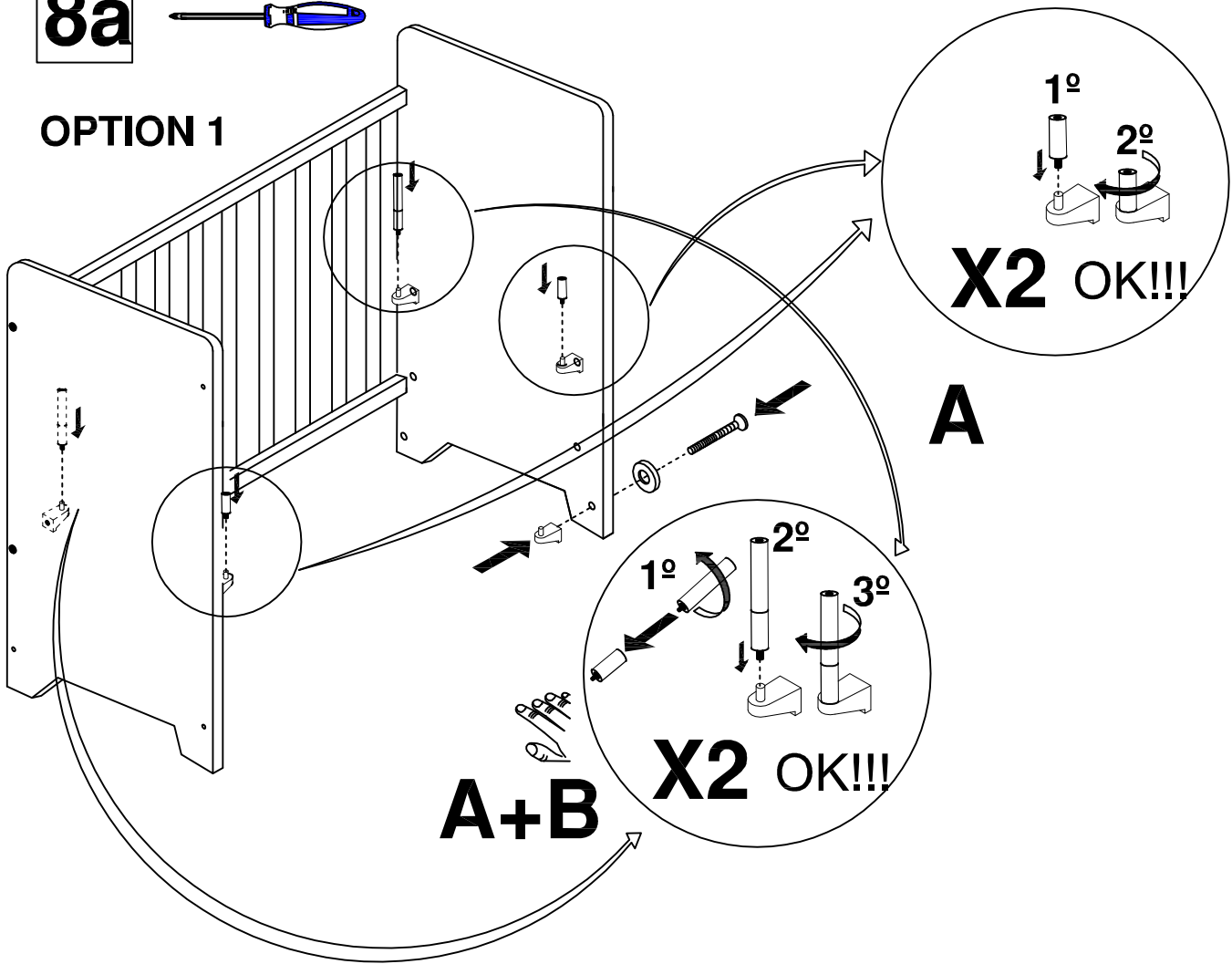
7



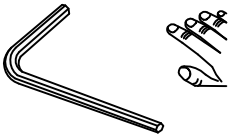
8a



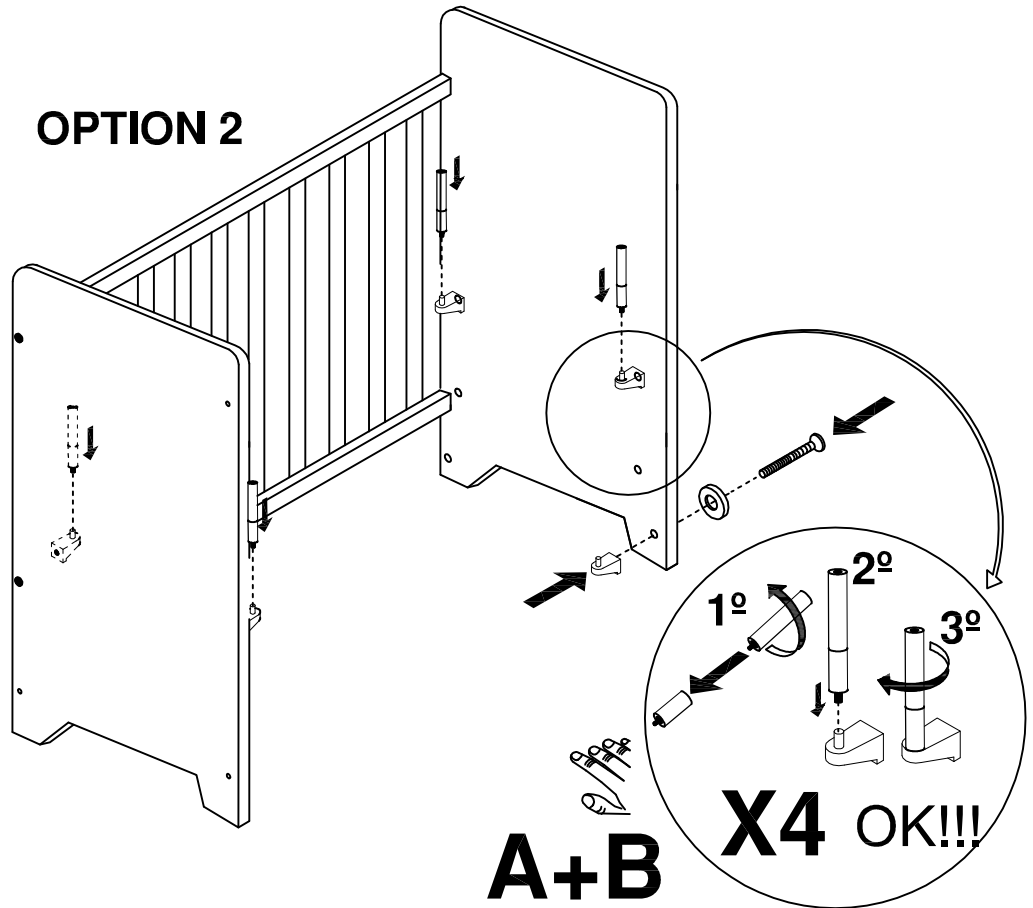
OPTION 1



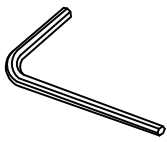
8b



OPTION 2

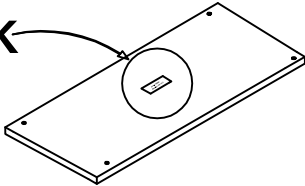


9

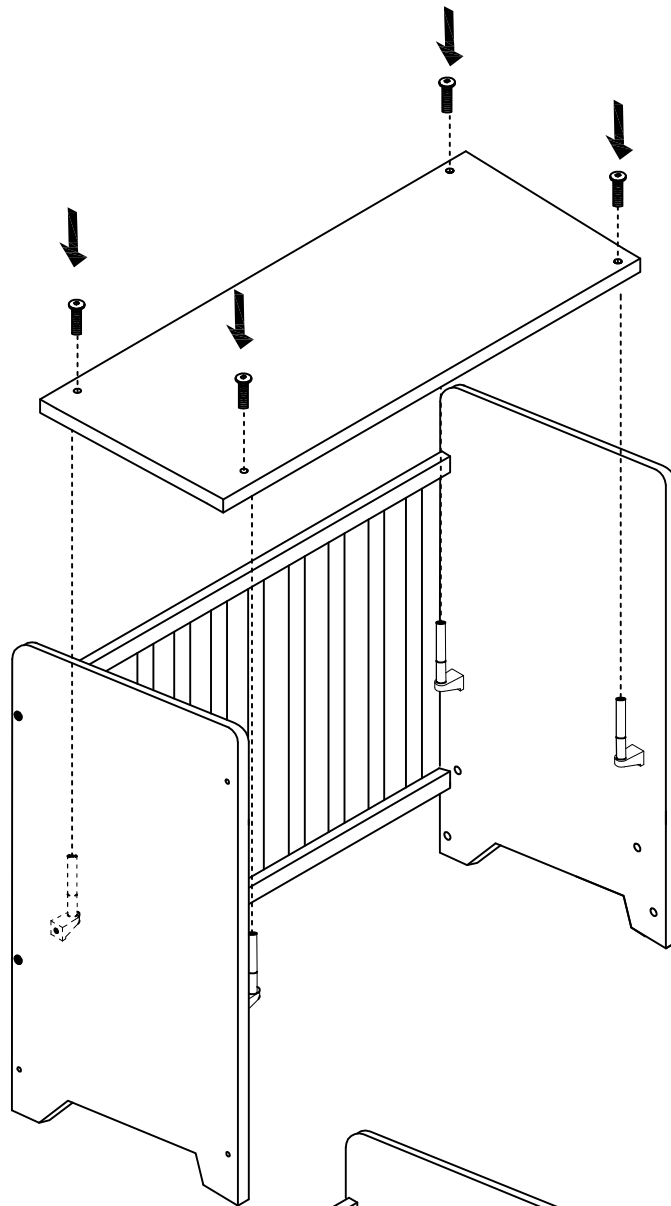
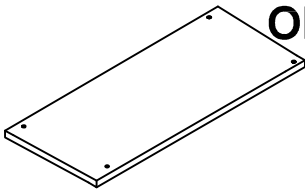


!!!**IMPORTANTE!!!**
IMPORTANT!!!

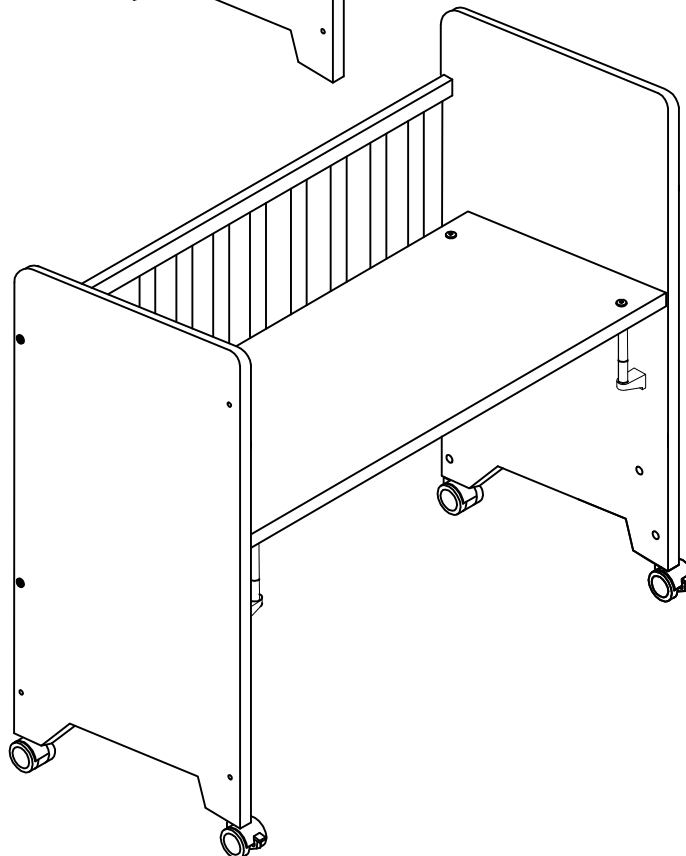
NOK



OK



10



ES

Posiciones de Kit Desk desde la altura superior:

- ☐ **SIN ALZADORES: altura 648 mm**
- ☐ **CON ALZADORES CORTOS: altura 698 mm**
- ☐ **CON ALZADORES LARGOS: altura 748 mm**
- ☐ **DELINEANTE: altura 648 / 698 (sin alzador delante y corto detrás)**
- ☐ **DELINEANTE (2): altura 698 / 748 (con alzador corto delante y largo detrás)**

**Todas estas posiciones se pueden realizar desde alturas inferiores de la cuna:
444mm/494mm/544mm/594mm/648mm para cuando el niño es más pequeño.**

ING

Kit Desk positions from top height:

- ☐ **WITHOUT LIFTERS: height 648 mm**
- ☐ **WITH SHORT LIFTERS: height 698 mm**
- ☐ **WITH LONG LIFTERS: height 748 mm**
- ☐ **DRAFTSMAN: height 648 / 698 (without lifter at the front and short at the back)**
- ☐ **DRAFTSMAN (2): height 698 / 748 (with short lifter at the front and long at the rear)**

**All these positions can be performed from lower heights of the crib:
444mm/494mm/544mm/594mm/648mm for when the child is smaller.**