

**E** IMPORTANTE: GUARDAR PARA FUTURAS CONSULTAS.  
LEER ATENTAMENTE.

**GB** IMPORTANT:PLEASE KEEP FOR FUTURE REFERENCE.  
READ CAREFULLY.

**F** ATTENTION:GARDER POUR CONSULTER AU FUTUR.

**RU** ВАЖНО! ВНИМАТЕЛЬНО ОЗНАКОМЬТЕСЬ И  
СОХРАНИТЕ ДЛЯ ДАЛЬНЕЙШЕГО ИСПОЛЬЗОВАНИЯ.

**I** IMPORTANTE: LEGGERE ATTENTAMENTE LE ISTRUZIONE.  
TENERE PER FUTURE CONSULTACIONE.

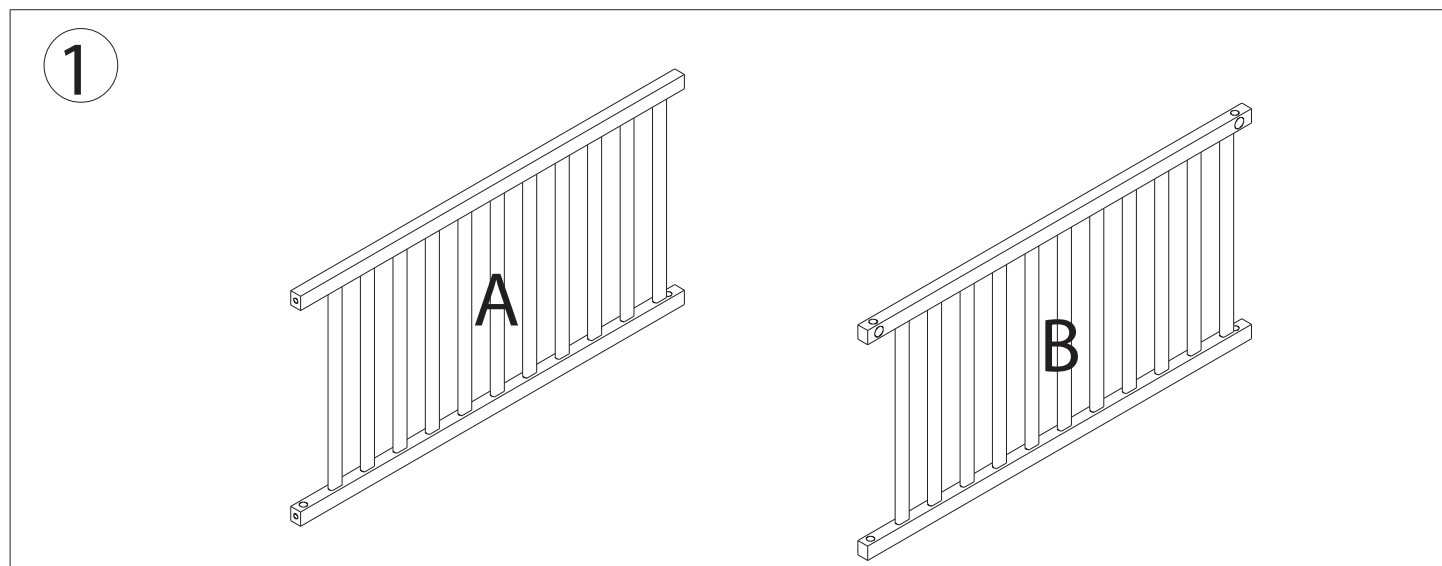
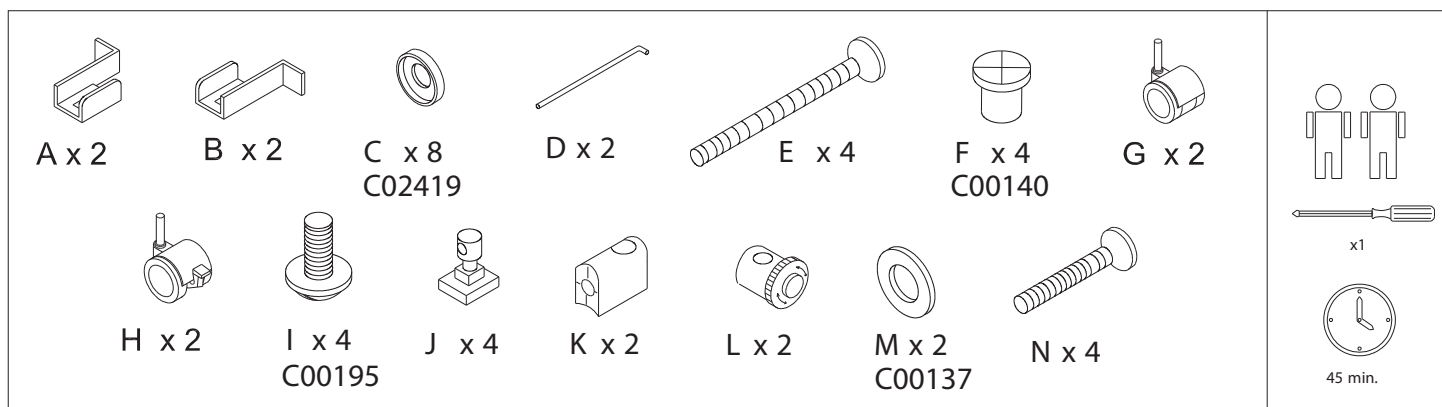
**E** NO APRIETE LOS TORNILLOS DEL TODO HASTA TENERLA  
COMPLETAMENTE MONTADA.

**GB** DO NOT FULLY TIGHTEN SCREWS UNTIL COMPLETELY ASSEMBLED.

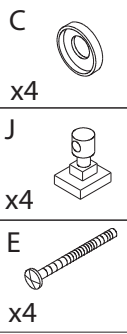
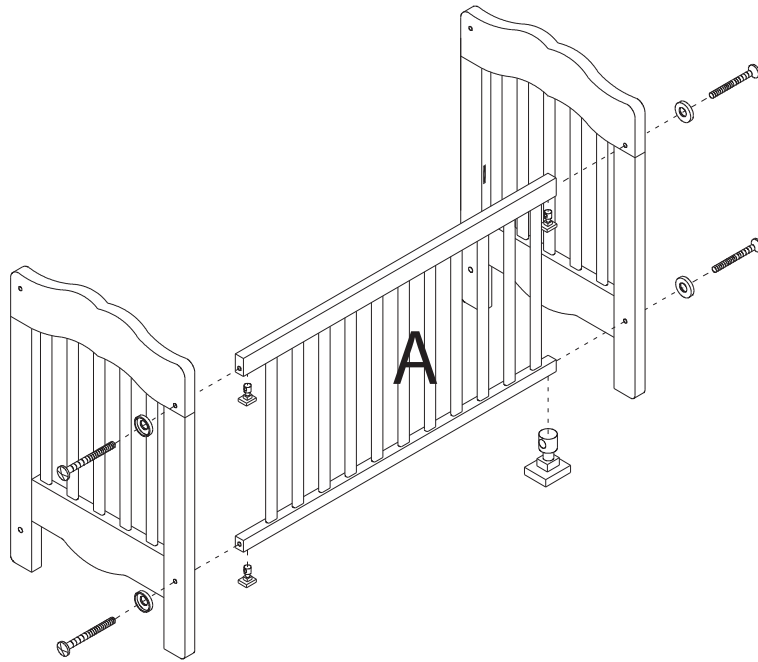
**F** ASSEMBLEZ LE BERCEAU AVANT DE SERRE COMPLETEMENT LES VIS.

**P** NÃO APORTE OS PARAFUSOS COMPLETAMENTE,ATE TER  
COMPLETAMENTE MONTADA.

**I** SERRARE LE VITI A MONTAGGIO AVVENUTO

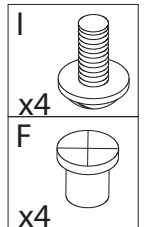
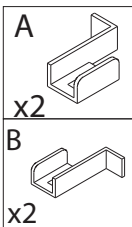
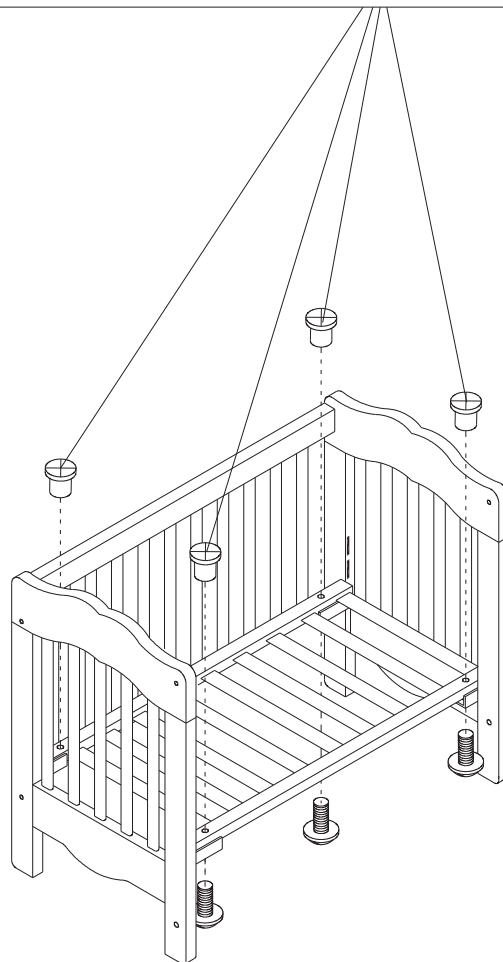
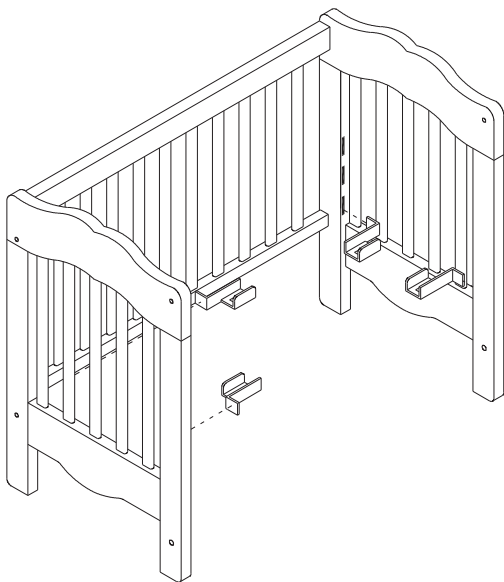


2

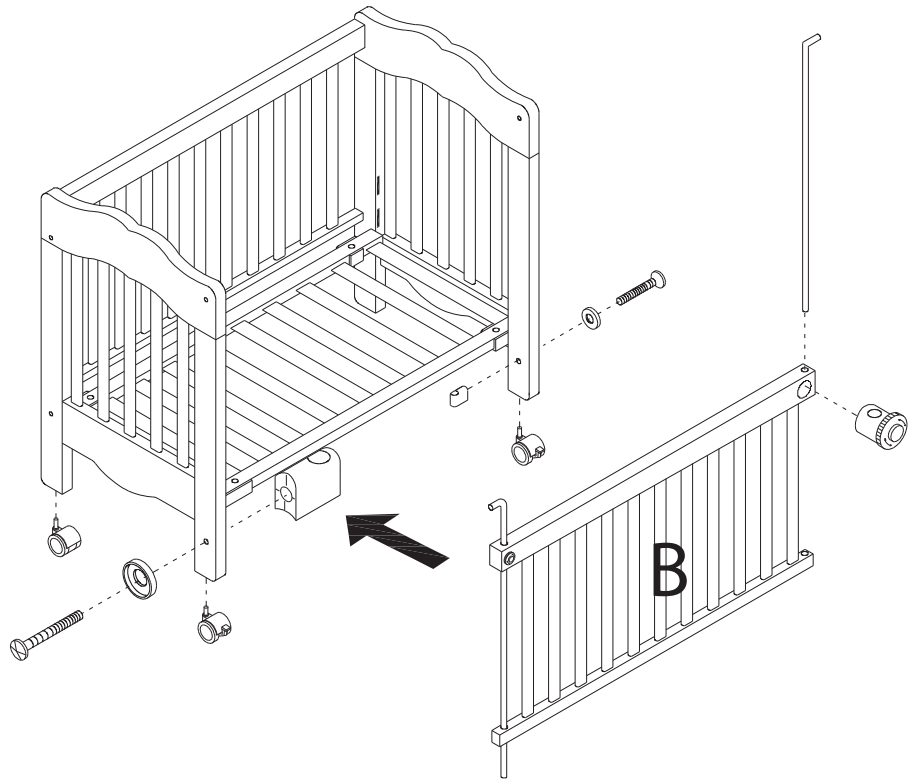
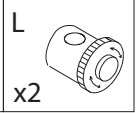
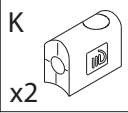
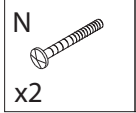
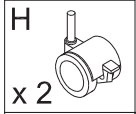
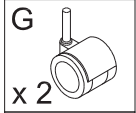
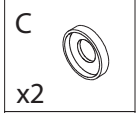
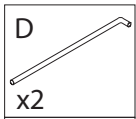


3

- E** NO APRIETE LOS TORNILLOS DEL TODO HASTA TENERLA COMPLETAMENTE MONTADA.
- GB** DO NOT FULLY TIGHTEN SCREWS UNTIL COMPLETELY ASSEMBLED.
- F** ASSEMBLEZ LE BERCEAU AVANT DE SERRER COMPLETEMENT LES VIS.
- RU** НЕ ЗАТЯГИВАЙТЕ ВИНТЫ ДО ОКОНЧАТЕЛЬНОЙ СБОРКИ
- I** SERRARE LE VITI A MONTAGGIO AVVENUTO

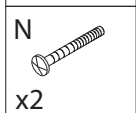
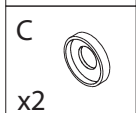
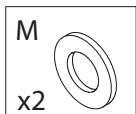
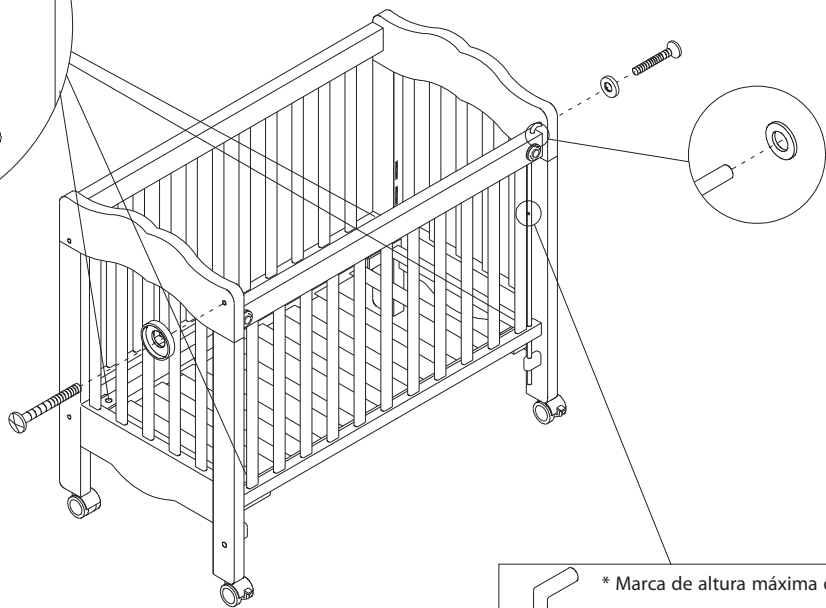
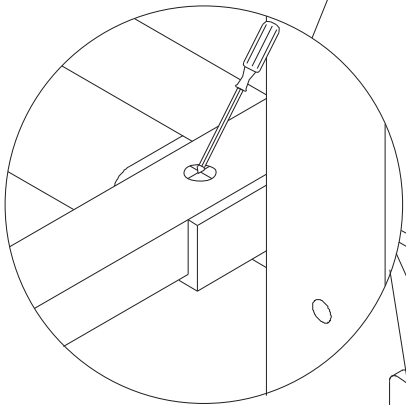
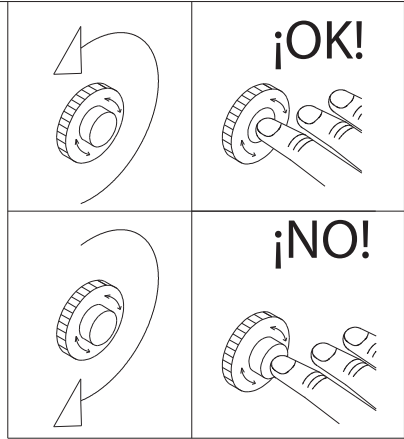


4



5

- E APRIETE LOS TORNILLOS
- GB FULLY TIGHTEN SCREWS
- F SERRE COMPLETEMENT LES VIS
- RU ПОЛНОСТЬЮ ЗАТЯНИТЕ ВИНТЫ
- I SERRARE LE VITI



\* Marca de altura máxima del colchon.  
 \*Mark of maximum height of the mattress.  
 \*Marque d'hauteur maximum du matelas.  
 \*Marca de altura máxima do colchão.  
 \*Attenzione all'altezza massimo del materasso.

- E**
- 1: Si deja a su niño solo en la cuna, asegúrese siempre que el lateral deslizante está en la posición más alta.
  - 2: Advertencia: Tener presente el riesgo de situar la cuna cerca del fuego o de otras fuentes de calor, tales como aparatos de calefacción eléctrica, de calefacción a gas, etc.
  - 3: Advertencia: No utilizar la cuna si cualquiera de sus componentes está deteriorado o falta, y utilizar únicamente piezas de repuesto aprobadas por el fabricante.
  - 4: Advertencia: No dejar ningún objeto en la cuna ni situar esta cerca de otro producto, que pudiera proporcionar un punto de apoyo para el niño, o presentar riesgo de asfixia o de estrangulamiento, por ejemplo, cuerdas, cordones de cortinas o persianas, etc.
  - 5: Advertencia: No utilizar más de un colchón en la cuna.
  - 6: La cuna está lista para su uso únicamente cuando los mecanismos de bloqueo están en funcionamiento. El funcionamiento debe comprobarse cuidadosamente antes de utilizar la cuna.
  - 7: La posición más baja es la más segura, lo más conveniente es utilizar siempre esta posición desde el momento en que el niño es capaz de sentarse.
  - 8: \* Es importante que todos los dispositivos de montaje estén siempre correctamente ajustados además deben de ser revisados periódicamente y reajustarlos si es necesario.
  - 9: El espesor del colchón elegido debe ser tal, que la altura interna (es decir, la distancia entre la superficie del colchón y la parte superior de la estructura de la cuna) sea al menos de 500 mm con el somier en la posición más baja, y al menos 200 mm con el somier en la posición más alta.
  - 10: El tamaño mínimo del colchón a utilizar en la cuna será entre 117 cm de largo y 57 cm de ancho. La longitud y anchura debe ser tal que el hueco entre el colchón y los laterales y los cabeceros, no debe ser mayor de 30 mm
  - 11: Para su limpieza utilizar un paño suave humedecido.
  - 12: Para prevenir riesgos de caídas cuando del niño sea capaz de salir de la cuna, la cuna no debe utilizarse más para ese niño

- F**
- 1 : Si votre enfant reste seul dans le lit, assurez-vous toujours que la barrière qui s'abaisse se trouve dans la plus haute position"
  - 2:Attention: Soyez conscient du lieu où vous situez le lit, dû aux risques de feux provenant de différentes sources de chaleur tels que des appareils de chauffage électriques, d gas , etc..
  - 3:Attention: Ne pas utiliser le lit s'il lui manque un composant, ou bien est cassé ou endommagé. Et, utiliser uniquement les pièces de change du fabriquant.
  - 4:Attention: Ne jamais laisser un objet dans le lit, ainsi que le situer près d'un autre produit qui pourrait faciliter un point d'appui pied de l'enfant, ou pourrait présenter un risque d'asphyxie ou d'étranglement, par exemple cordes, câbles, tirettes, etc....
  - 5:Attention: Ne pas utiliser plus d'un matelas par lit.
  - 6:Le lit est prêt à être utilisé uniquement quand le mécanisme de blocage est en marche. Le fonctionnement doit être vérifié soigneusement avant d'utiliser le lit.
  - 7:Quand l'enfant est capable de rester assis, il convient de régler le sommier dans la position la plus basse.
  - 8: \* Il est important que tous les dispositifs de montage soient toujours correctement ajustés. De plus ils doivent être contrôlés périodiquement et réajustés, si besoin est.
  - 9:Pour que l'épaisseur du matelas que vous avez choisi soit correct, il faudra prendre note de l'information suivant si le sommier du lit se trouve dans la position plus basse, il faut compter au moins 500mm de distance entre la face du matelas et la partie supérieure de la structure du lit, au contraire le sommier est en position plus haute la distance requise sera de 200mm.
  - 10 :La taille du matelas doit avoir un minimum de 117 cm de longueur et 57 cm de largeur. La distance entre le matelas et le pied de lit ne doit pas dépasser 30 mm.
  - 11 :Pour son entretien, nettoyer avec un chiffon doux et humecté.
  - 12 :Le lit ne devrait plus être utilisé quand l'enfant est capable de sortir tout seul afin d'éviter les risques de chute

- GB**
1. If you leave the baby alone in the cot, assure yourself that the movable side is in the highest position and lock.
  2. WARNING: Be aware of the risk of open fire and other sources of strong heat, such as electric bar fires, gas, fires in the hearth of the cot.
  3. WARNING: Do not use the cot if any part of it is broken, torn or missing and use only spare parts by the manufacturer.
  4. Do not leave anything in the cot or place near the cot anything that could provide a foothold or present a danger of suffocation or strangulation, e.g. strings, blind/curtain cords, etc.
  5. WARNING: do not use more than one mattress in the cot.
  6. Statement that a cot is ready for use only when the locking mechanisms are engaged and check carefully that they are fully engaged before first use.
  7. If the height of the cot-base is adjustable, a statement that the lowest position is the safest and that the base should always be used in that position when the baby is old enough to sit up.
  8. \* It's important that every assembling pieces are always correctly adjusted, also it must be checked periodically and reset if it is necessary.
  9. Thickness of the mattress shall be such that the internal height ( surface of the mattress to the upper edge of the cot frame) is at least 500 mm in the lowest position of the cot base and at least 200mm in the highest position of the cot base
  10. The length of the mattress shall be such that the gap between the mattress, the sides and ends does not exceed 30 mm.
  11. Cleaning instructions: For cleaning please use a wet and smooth cloth
  12. Statement to prevent injury from falls that when the child is able to climb out of the cot, the cot shall no longer be used for that child.

- R**
1. Если Вы оставляете ребенка одного в кроватке зафиксируйте подвижную боковину в верхнем положении
  2. **Важно:** Помните об опасности открытого огня и других источников сильного тепла, таких как электрические и газовые плиты и т.д. в непосредственной близости от кроватки.
  3. **Важно:** Не используйте кроватку, если некоторые из деталей повреждены или отсутствуют, всегда используйте запасные части, предоставленные производителем.
  4. **Важно:** Не оставляйте никакие предметы в кроватке и рядом с ней, которые могут служить опорой для ног ребенка или представлять опасность удушья ребенка, например, веревки, шнуры от занавесок, жалюзи и т.д.
  5. **Важно:** Не используйте более одного матраса в кроватке.
  6. Кроваткой можно пользоваться только после того, как запорные механизмы установлены и тщательно проверена их надежная работа.
  7. Если высота ложа кроватки поддается регулировке, самая нижняя позиция является самой безопасной, и эту позицию необходимо использовать, когда ребенок достаточно вырос, чтобы самостоятельно сидеть.
  8. Если Вы оставляете ребенка одного в кроватке зафиксируйте подвижную боковину в верхнем положении.
  9. Толщина матраса должна быть такой, чтобы внутренняя высота (от поверхности матраса до края кроватки) составляла не менее 500 мм в нижнем положении ложа кроватки и не менее 200 мм в верхнем положении ложа кроватки.
  10. Размер матраса должна быть такой, чтобы зазор между матрасом и сторонами кроватки не превышал 30 мм.
  11. Инструкция по чистке: Для чистки, пожалуйста, используйте влажную и мягкую ткань.
  - 12..... Для предотвращения риска выпадения ребенка из кроватки и получения травмы, когда ребенок может вылезти из кроватки самостоятельно, не используйте больше кроватку для этого ребенка.