

Instrucciones de montaje · Assembly Instructions

CO-1966 MARTHA



ES • IMPORTANTE: A CONSERVAR PARA FUTURAS CONSULTAS. LÉASE ATENTAMENTE.

EN • IMPORTANT: PLEASE KEEP FOR FUTURE REFERENCE. READ CAREFULLY.

FR • ATTENTION: CONSERVER POUR CONSULTER AU FUTUR.

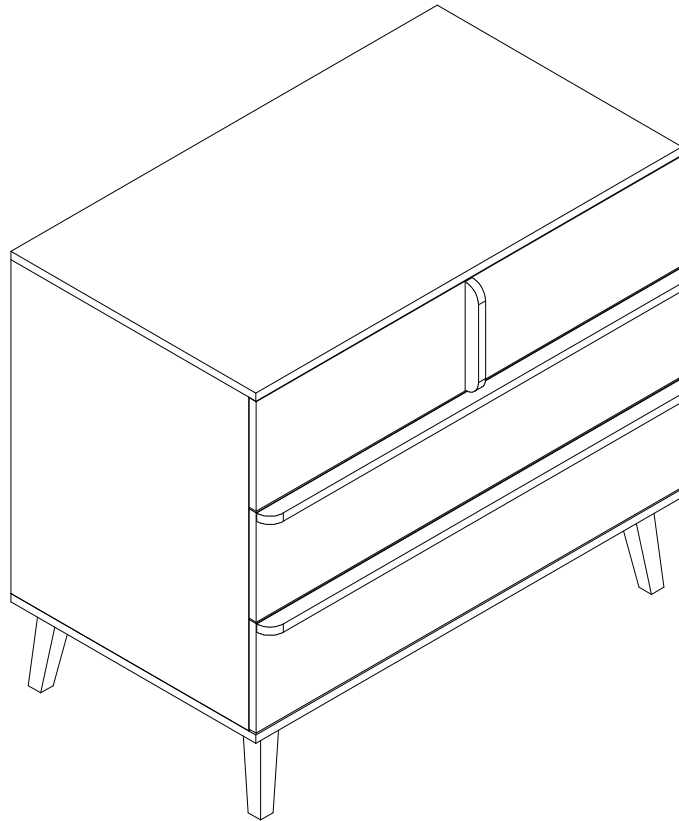
IT • IMPORTANTE: LEGGERE ATTENTAMENTE LE ISTRUZIONE. TENERE PER FUTURE CONSULTAZIONE.

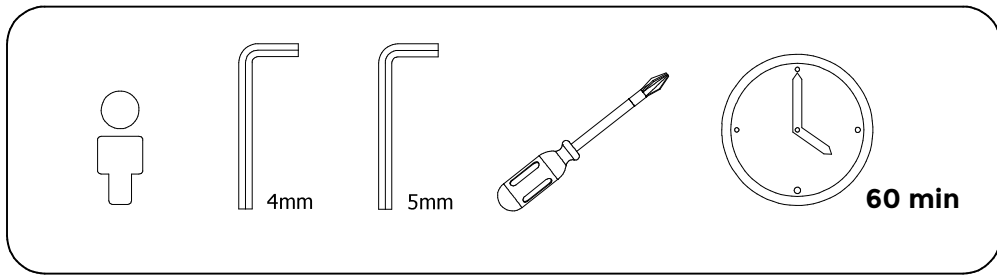
PT • IMPORTANTE: MANTENHA PARA FUTURAS CONSULTAS. LÉASE ANTEMENTE.


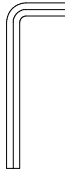






R • ВАЖНО: СОХРАНИТЕ ДЛЯ ДАЛЬНЕЙШЕГО ИСПОЛЬЗОВАНИЯ. ВНИМАТЕЛЬНО ПРОЧИТАЙТЕ.

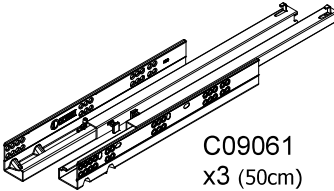

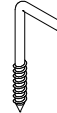

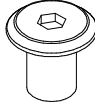

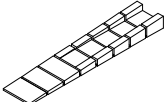
A • — لامعتسالا لبق اديج أرقا. ةعجارم لل ظفح ا. ماه

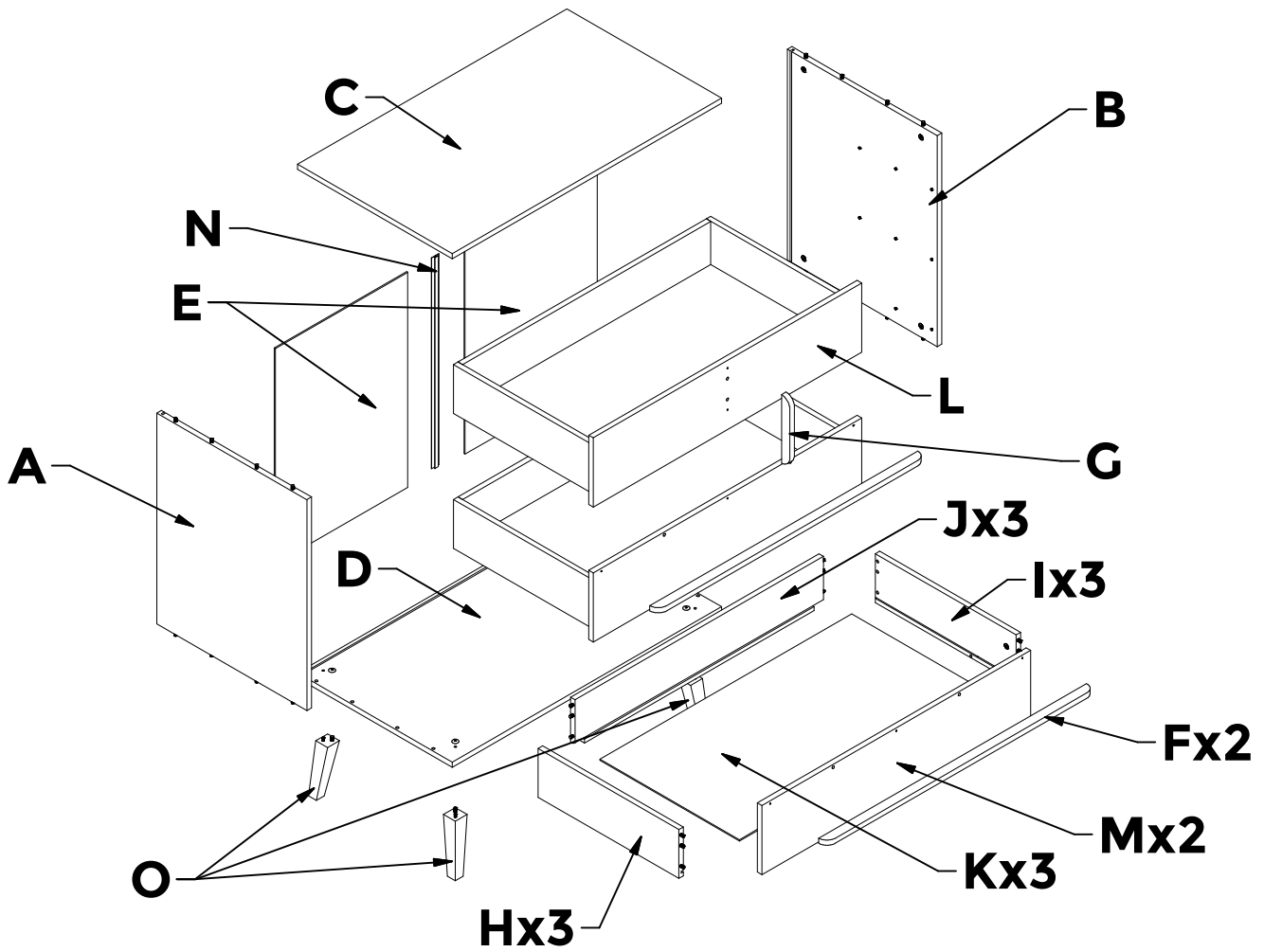
CN • 重要事项：保留以备将来参考，请仔细阅读。

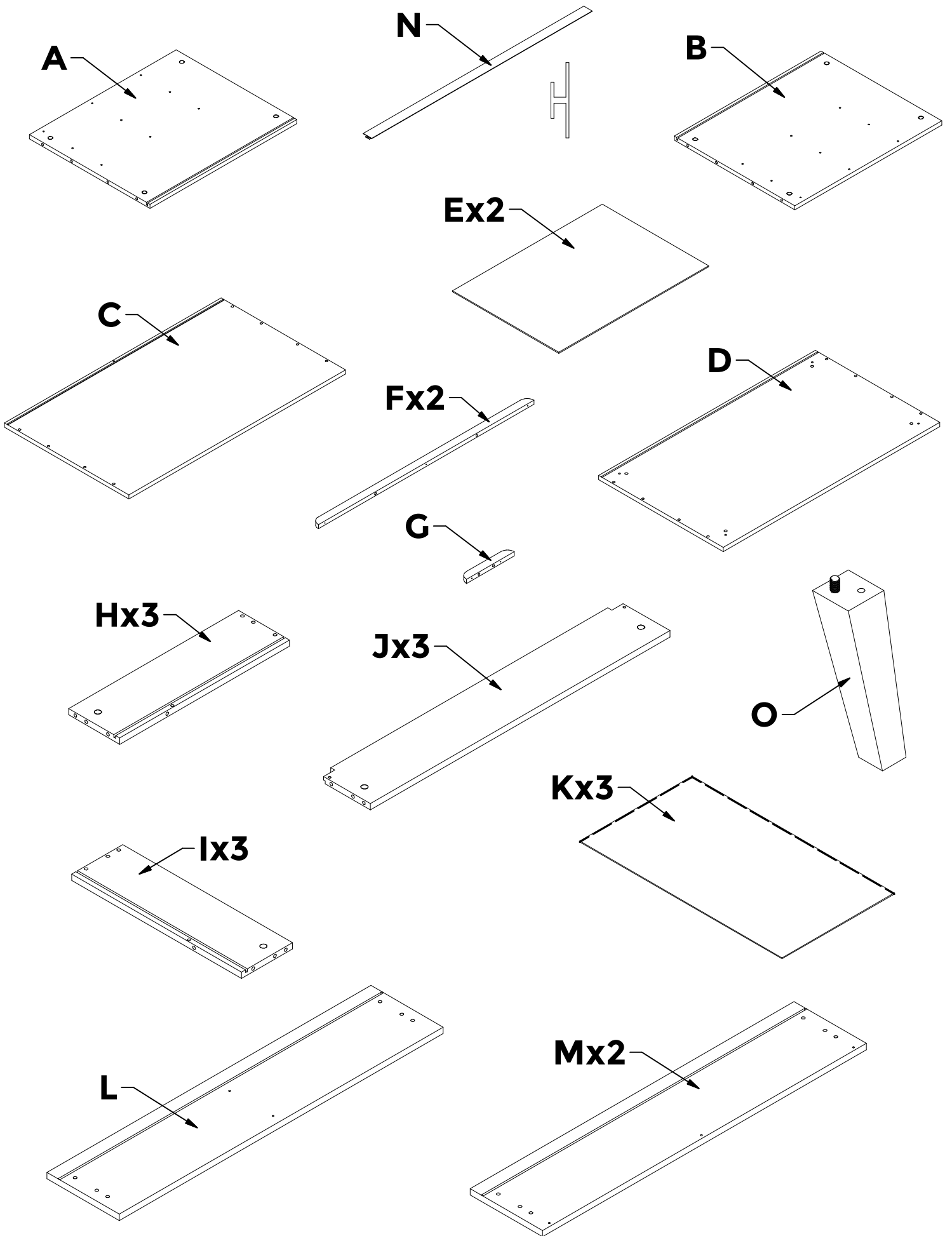




- 
C07914
x1 (4mm)
- 
C07506
x1 (5mm)
- 
C01538
x20
- 
C01247
x4 (6x25)
- 
C01537
x20
- 
C01419
x38 (7.8x25)
- 
C01235
x18 (euro)
- 
C10987
x4

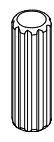
- 
C09061
x3 (50cm)
- 
C00326
x1
- 
C10392
x1
- 
C04790
x14
- 
C11286
x4
- 
C03122
x8 (3.5x30)
- 
C00329
x1

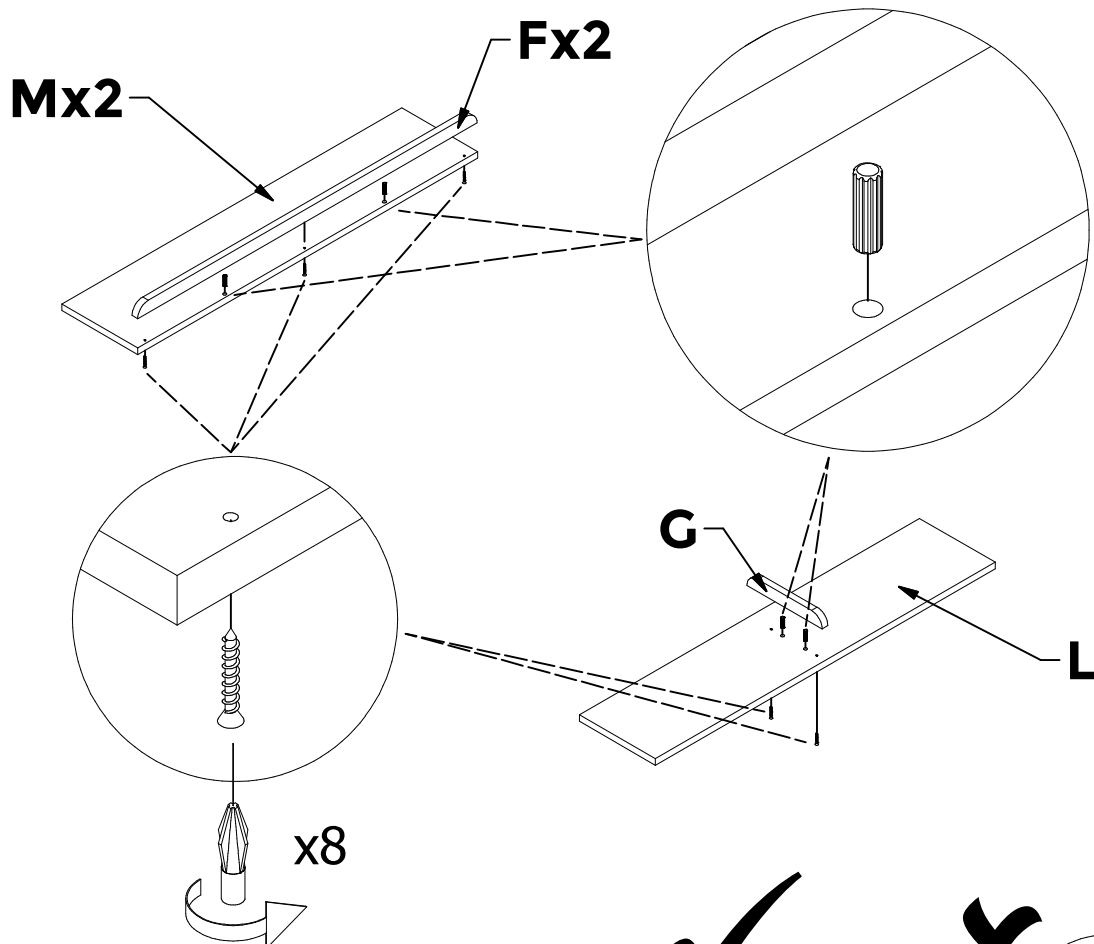




1

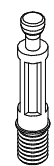
 C03122
x8 (3.5x30)

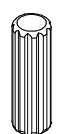
 C01419
x6 (7.8x25)

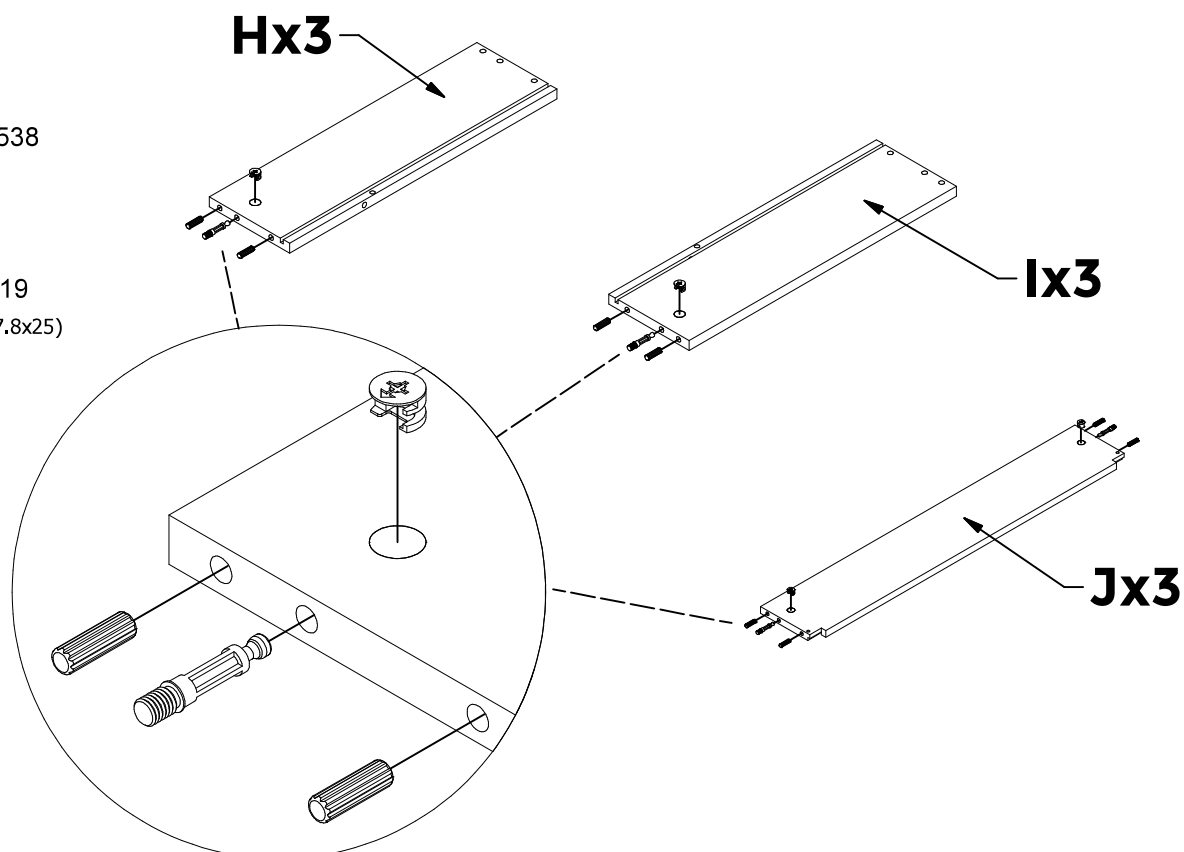


2

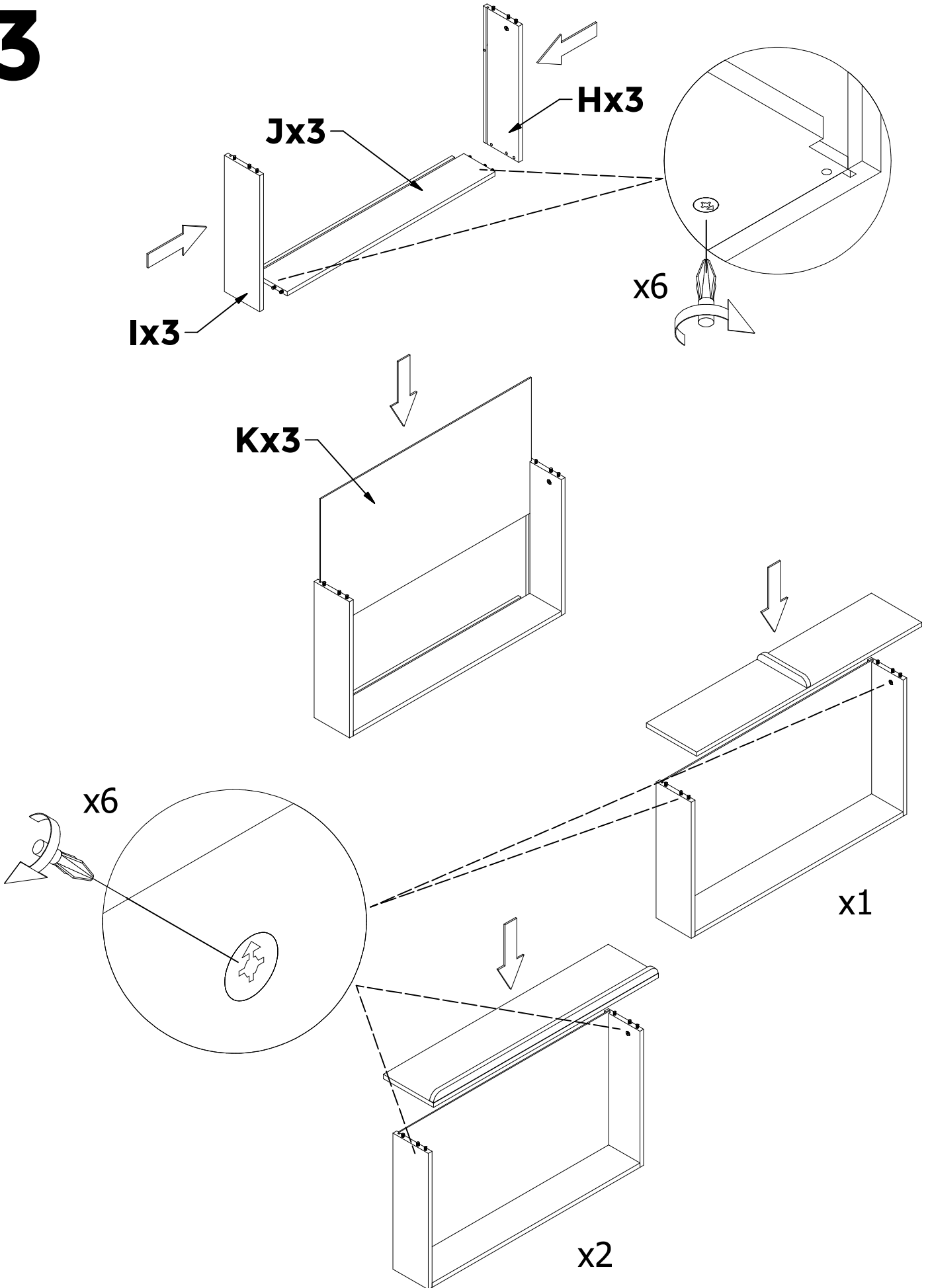
 C01537
x12

 C01538
x12

 C01419
x24 (7.8x25)



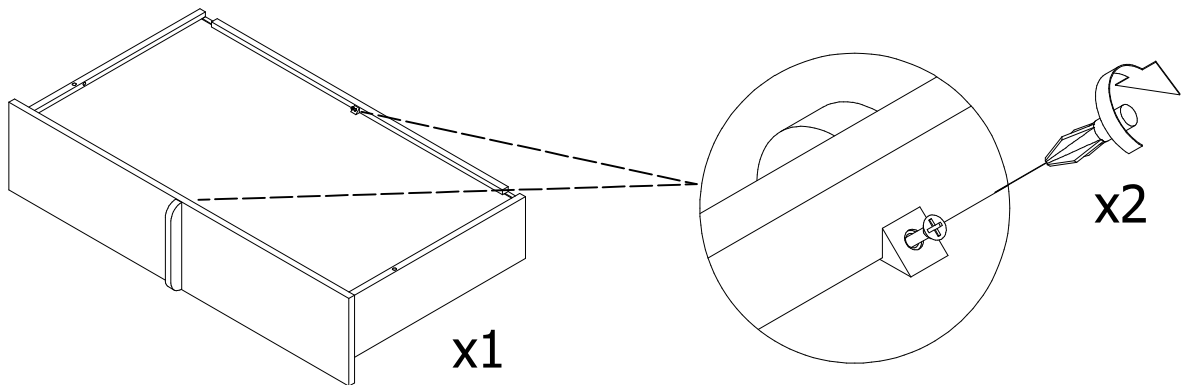
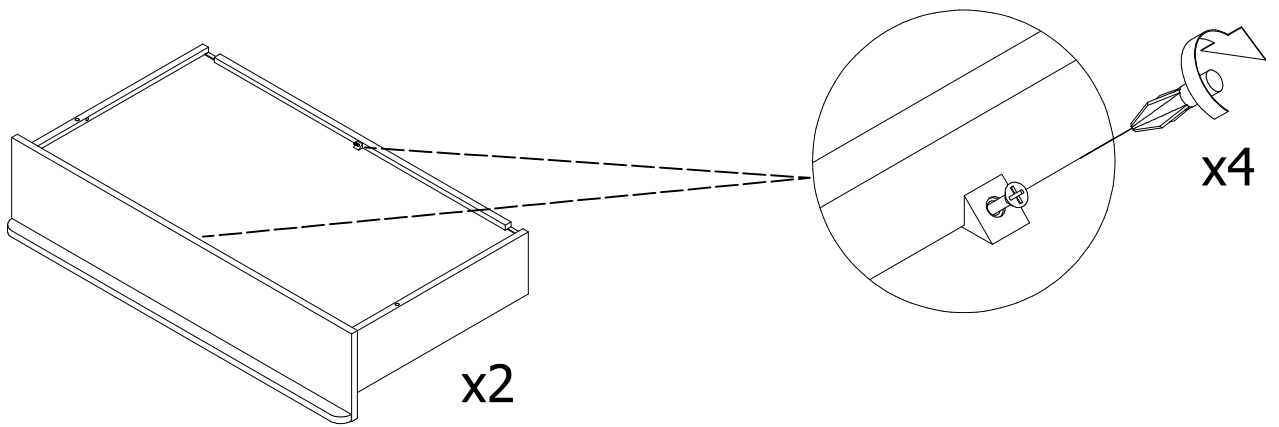
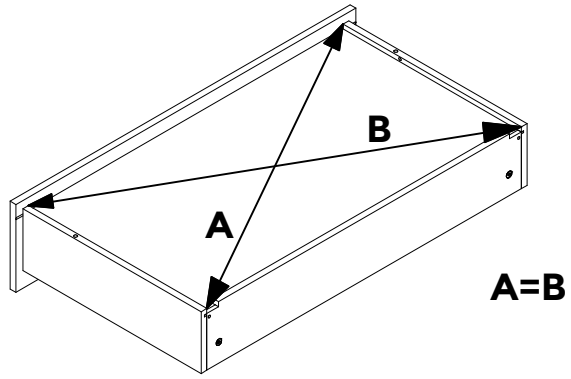
3



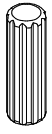
4



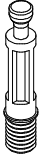
C04790
x6



5



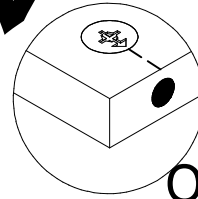
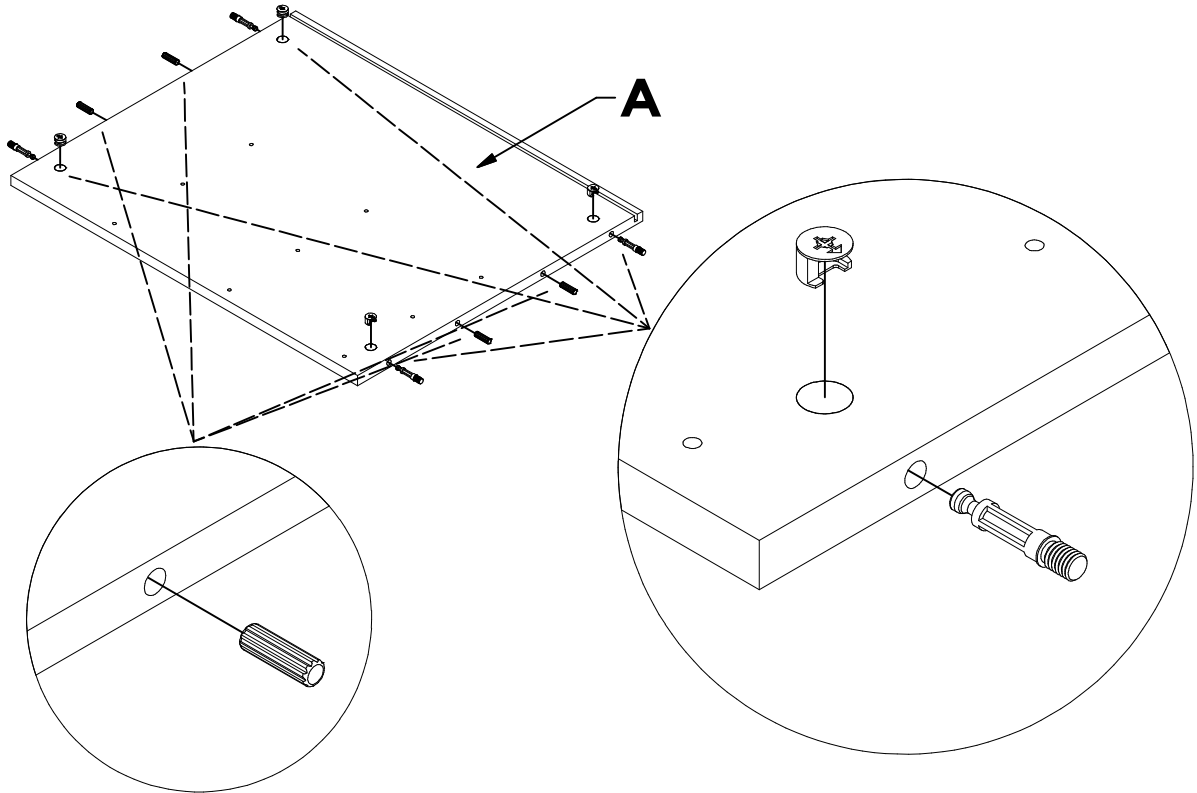
C01419
x4 (7.8x25)



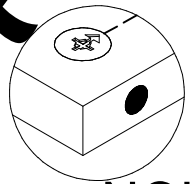
C01538
x4



C01537
x4

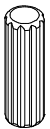


OK

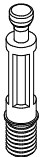


NOK

6



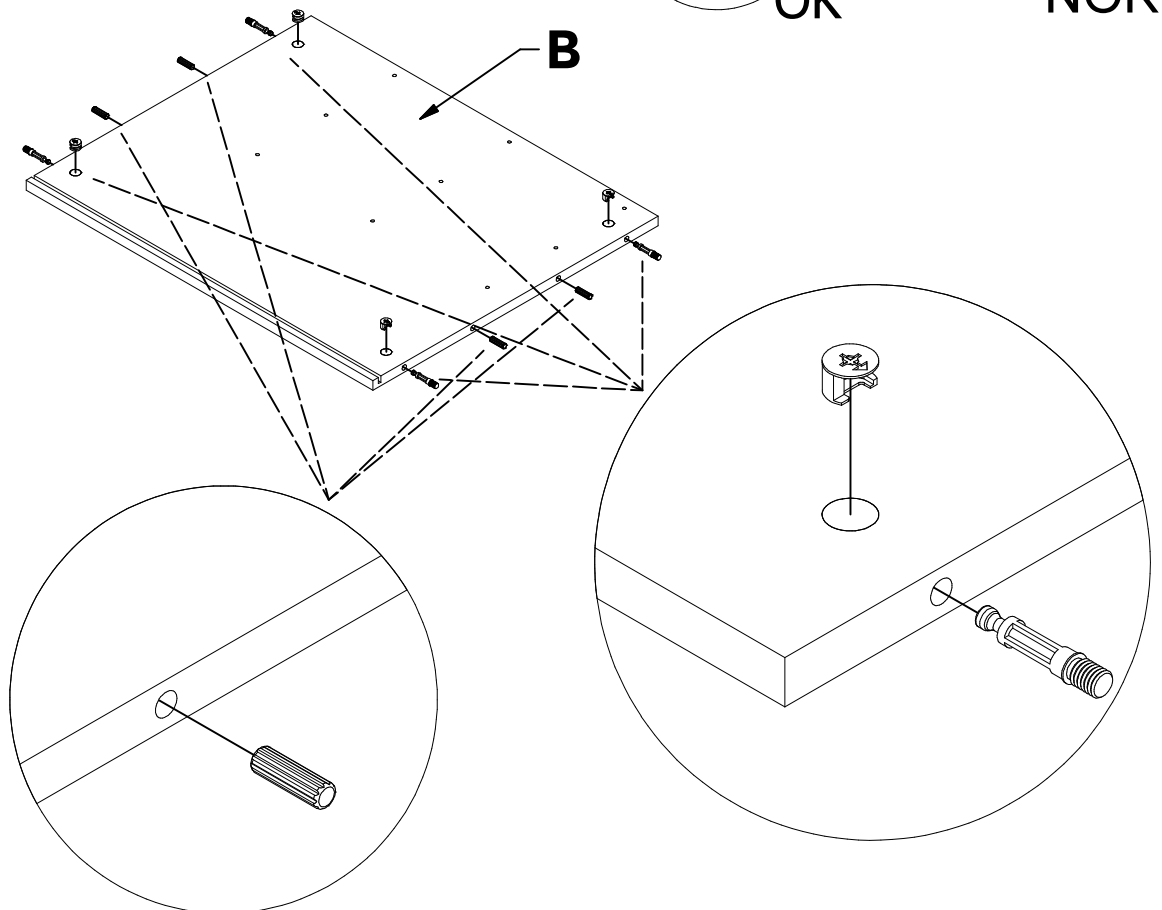
C01419
x4 (7.8x25)



C01538
x4



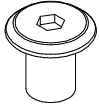
C01537
x4



7



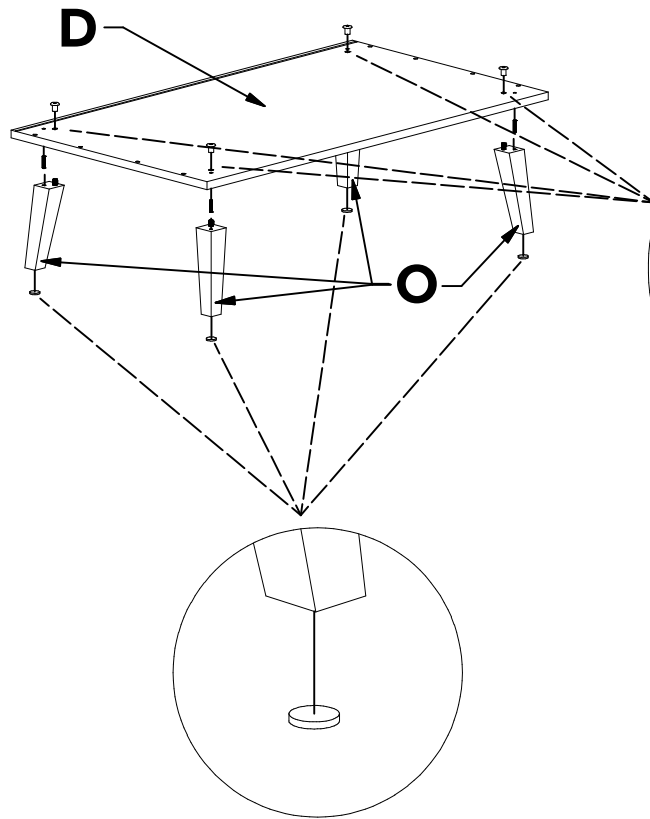
C01247
x4 (6x25)



C11286
x4

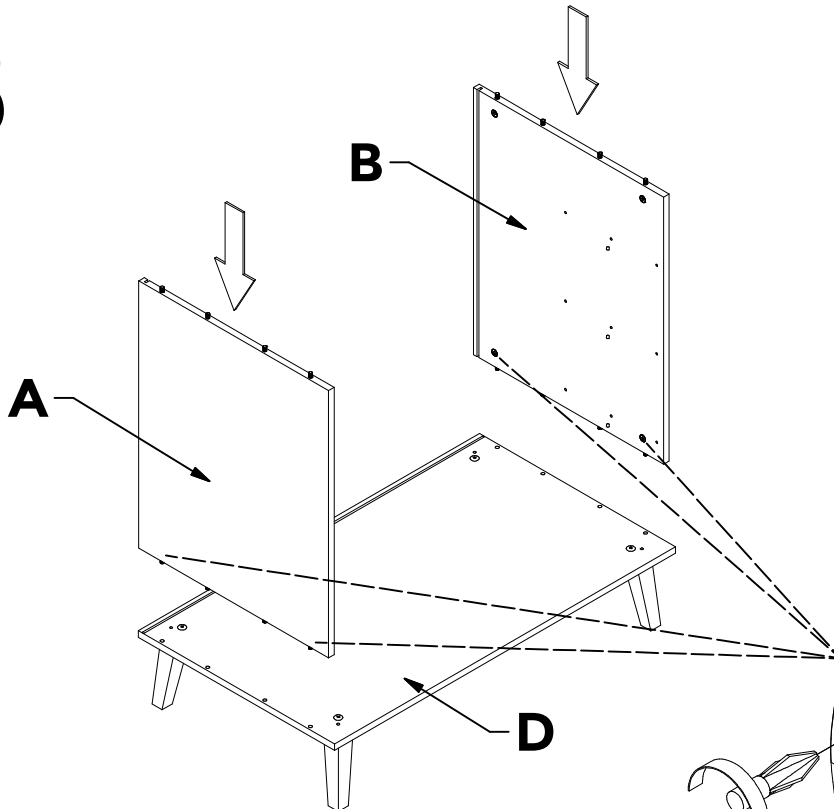


C10987
x4



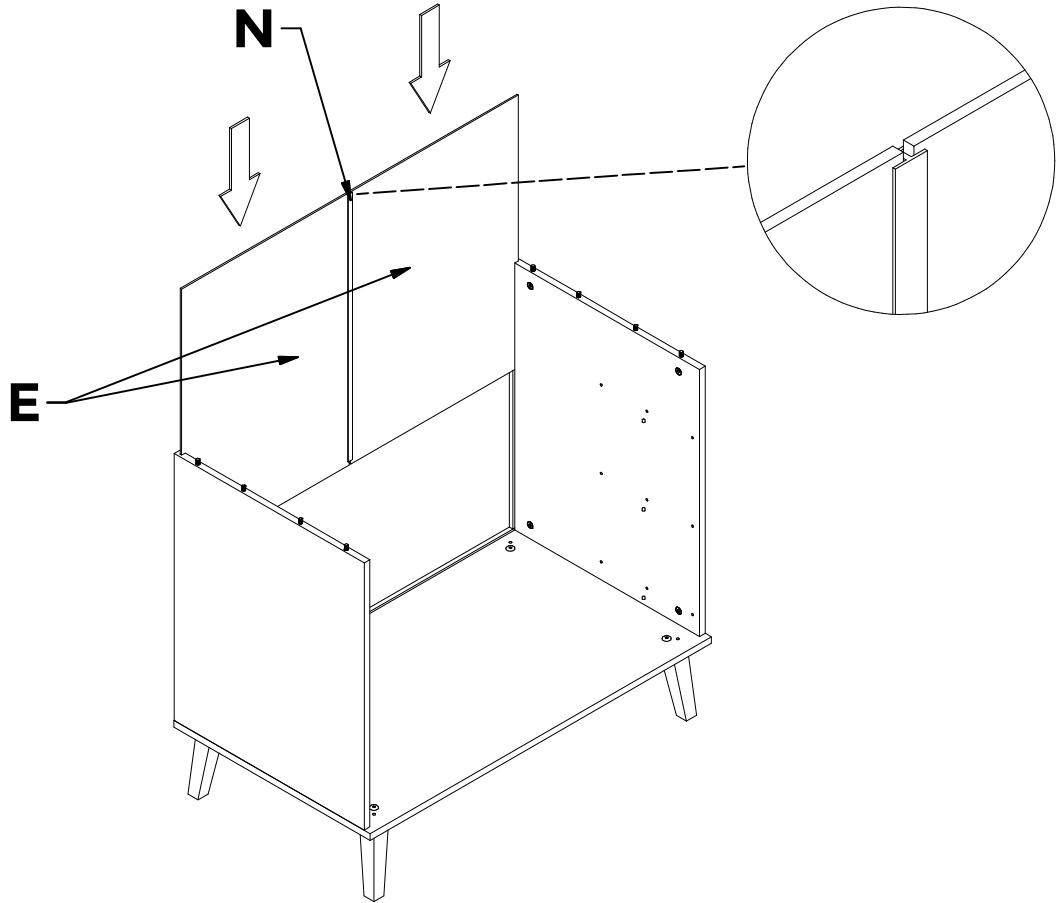
x4

8

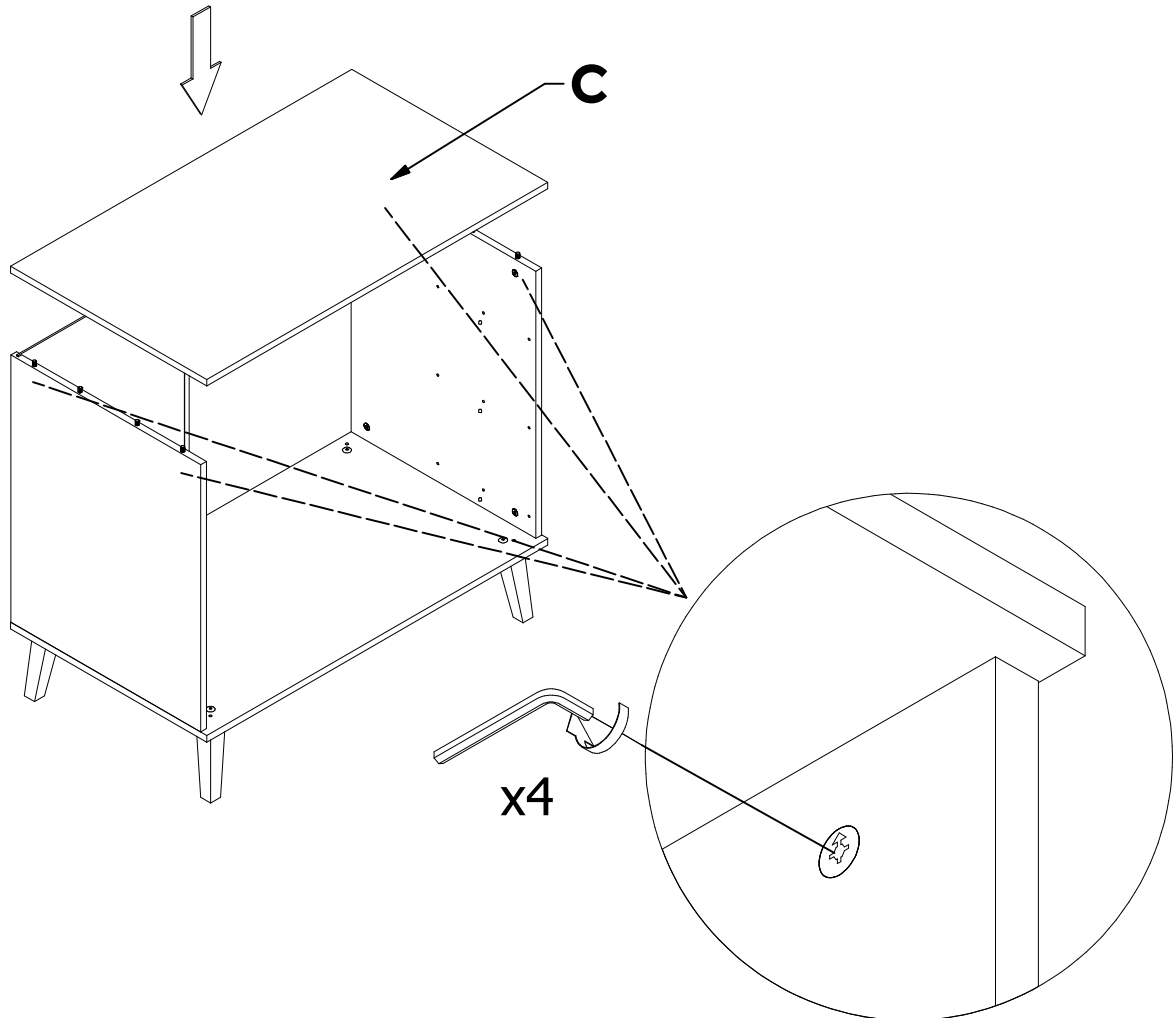


x4

9

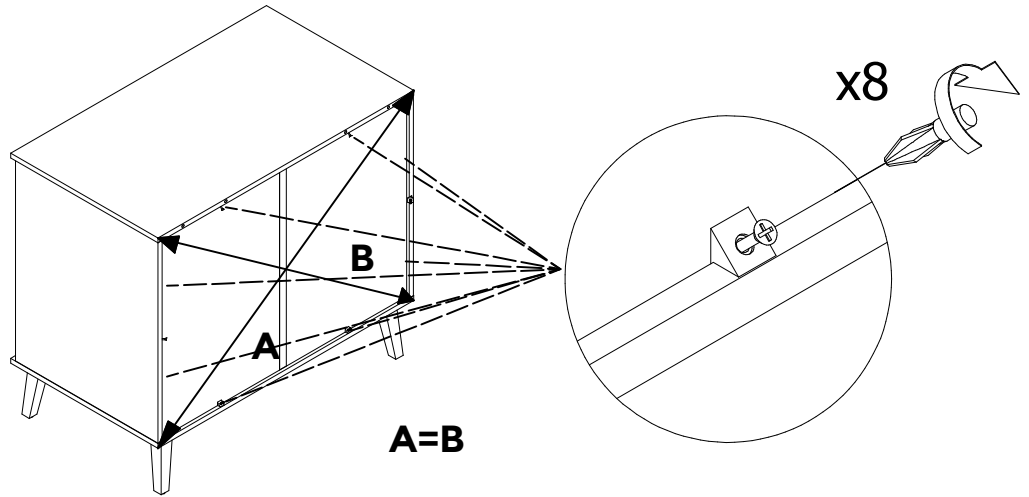


10



11

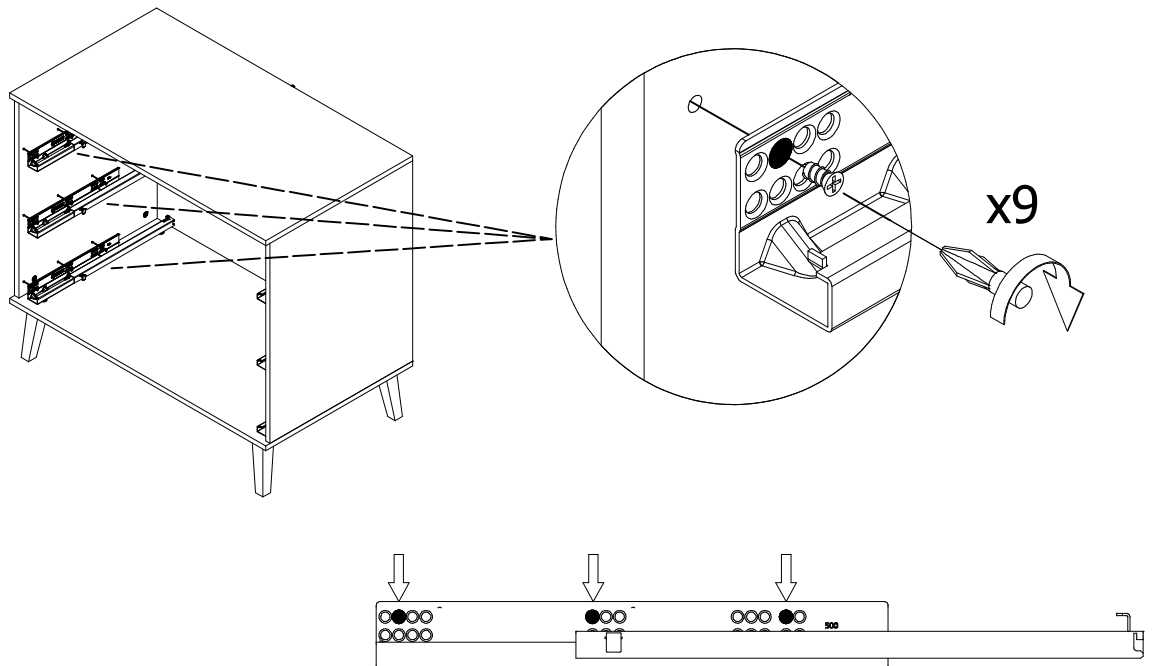
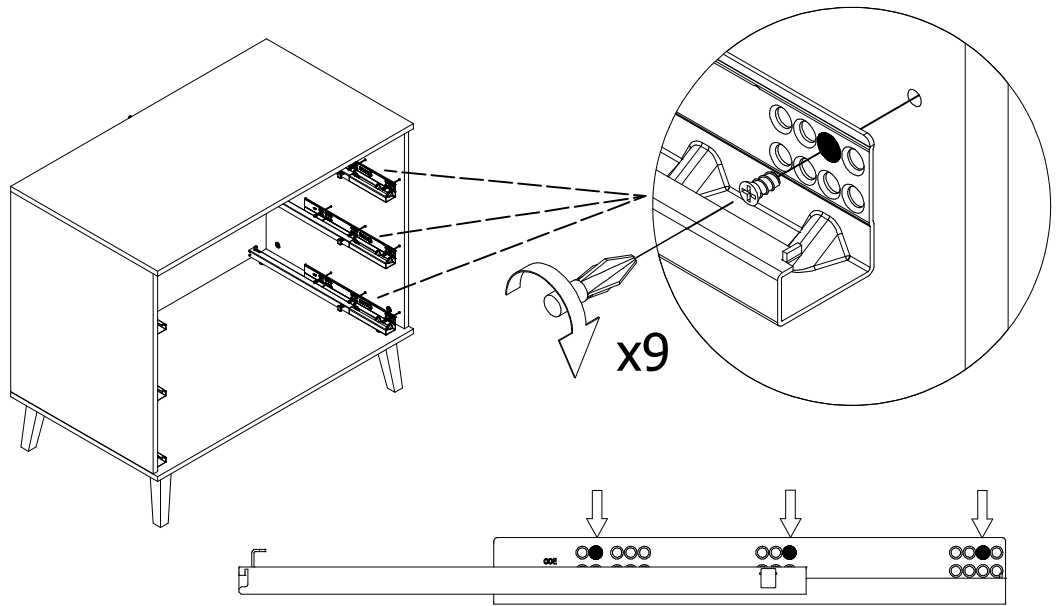
C04790
x8



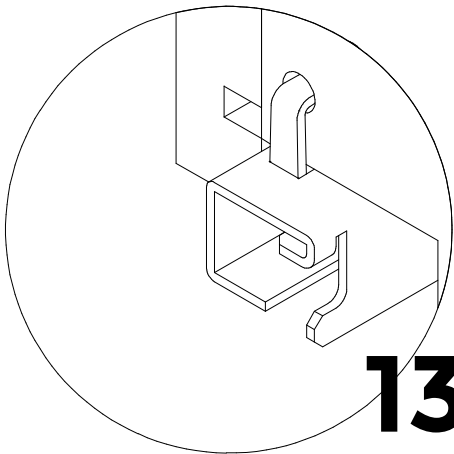
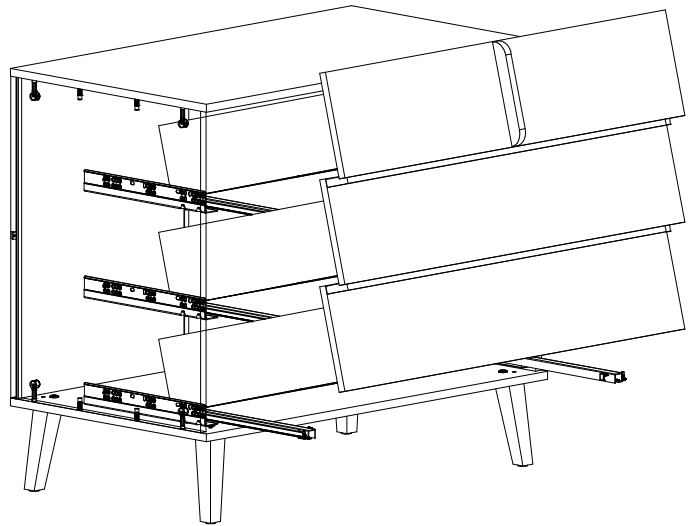
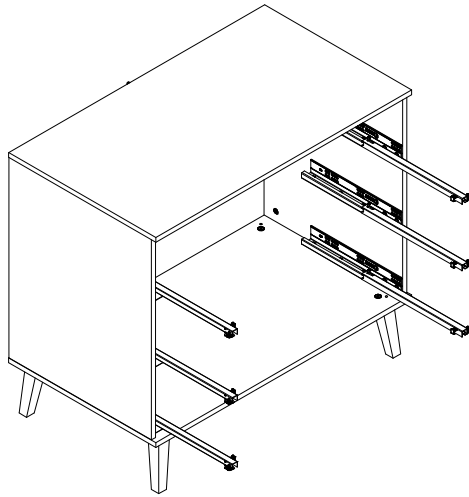
12

C09061
x3 (50cm)

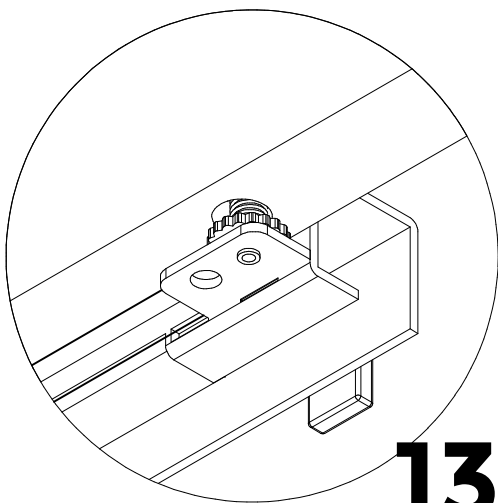
C01235
x18 (euro)



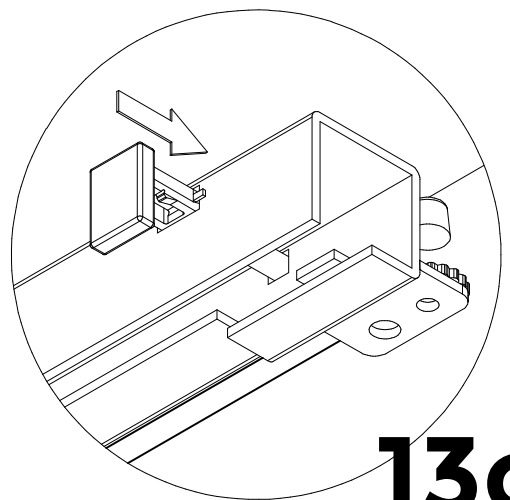
13



13a

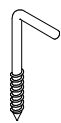


13b



13c

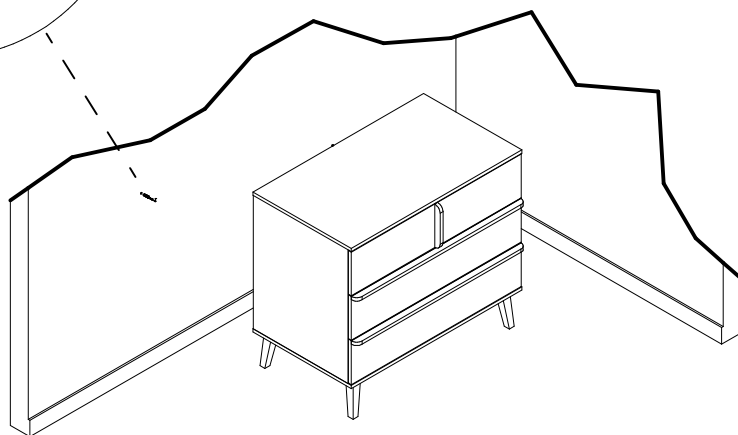
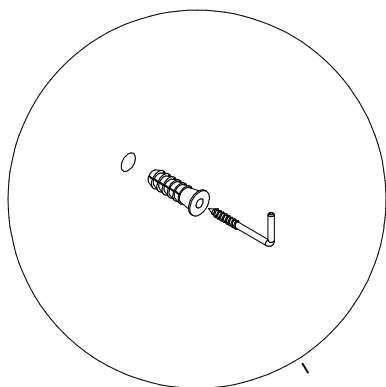
14



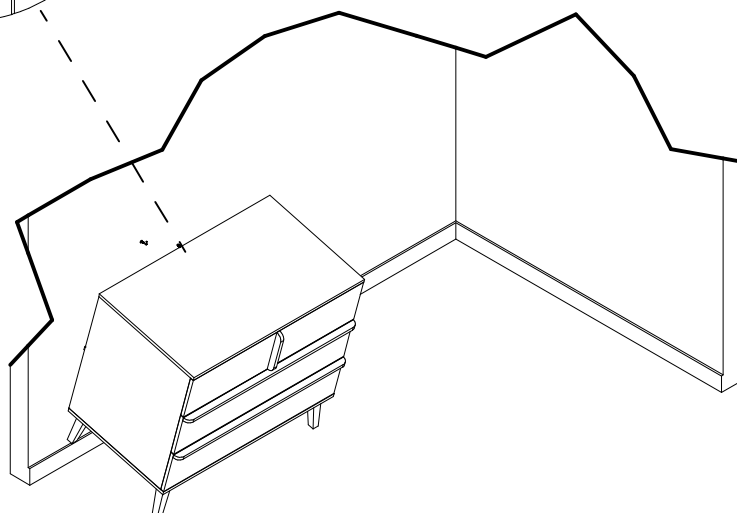
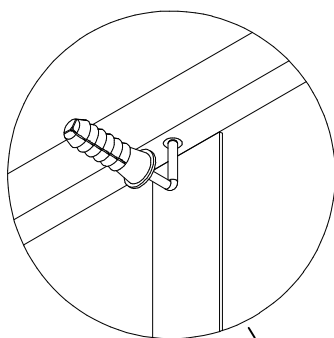
C10392
x1



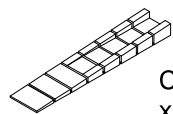
C00326
x1



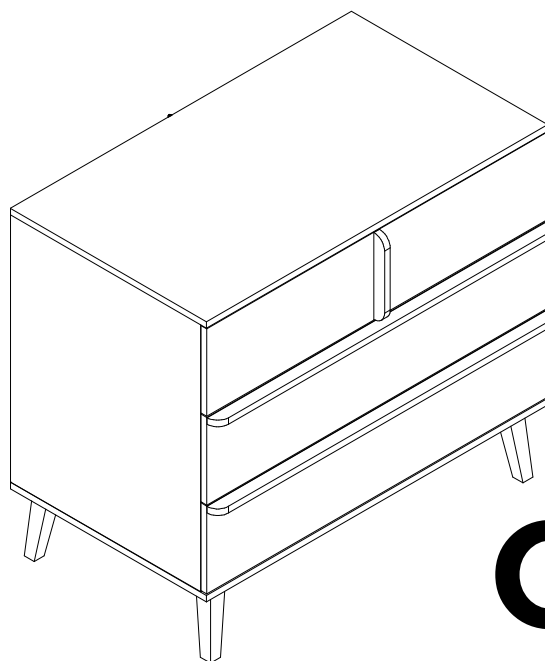
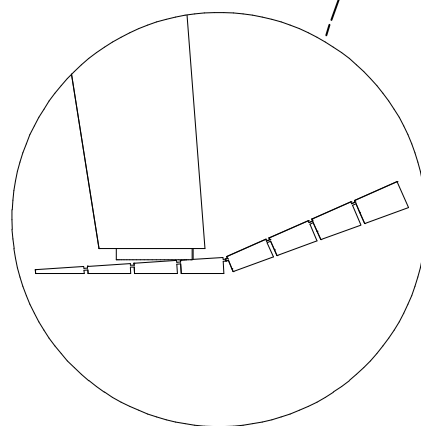
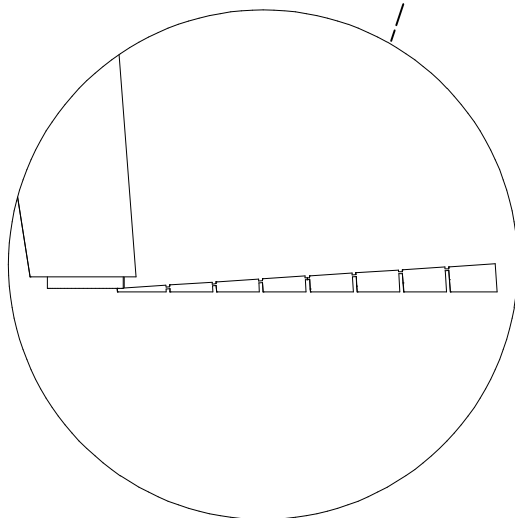
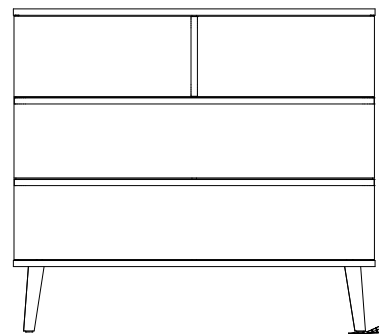
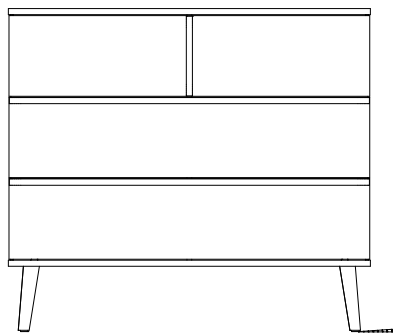
15



15



C00329
x1



OK!!

• ES •

- 1: **Advertencia:** Tener presente el riesgo de situar el producto cerca del fuego o de otras fuentes de calor, tales como aparatos de calefacción eléctricos, de calefacción a gas, etc.
- 2: **Advertencia:** No utilizar el producto si cualquiera de sus componentes falta, esta dañado o está roto. Póngase en contacto con MICUNA SLU para obtener piezas de repuesto y documentos de instrucciones si es necesario. NO sustituya partes.
- 3: **Advertencia:** Debe revisarse de forma periódica que todos los accesorios del ensamblaje estén apretados adecuadamente y se debe tener cuidado de que no haya tornillos sueltos para evitar riesgos.
- 4: Limpiar el producto con un paño seco sin productos corrosivos.

Las instrucciones se pueden consultar en la web (www.MICUNA.com)

• EN •

- 1: Warning: Be aware of the risk of placing the product near fire or other sources of heat, such as electric heating appliances, gas heating, etc.
- 2: Warning: Do not use the product if any of its components are missing, damaged or broken. Contact MICUNA SLU for spare parts and instruction documents if necessary. DO NOT substitute parts.
- 3: Warning: It should be checked periodically that all assembly accessories are properly tightened and care should be taken that there are no loose screws to avoid risks.
- 4: Clean the product with a dry cloth without corrosive products.

The instructions can be consulted on the web (www.MICUNA.com)

• FR •

- 1 : Avertissement : Soyez conscient du risque de placer le produit à proximité d'un feu ou d'autres sources de chaleur, telles que des appareils de chauffage électrique, un chauffage au gaz, etc.
- 2 : Avertissement : N'utilisez pas le produit si l'un de ses composants est manquant, endommagé ou cassé. Contacter MICUNA SLU pour les pièces de rechange et les documents d'instructions si nécessaire. NE PAS remplacer les pièces.
- 3 : Avertissement : Il convient de vérifier périodiquement que tous les accessoires de montage sont correctement serrés et de veiller à ce qu'il n'y ait pas de vis desserrées pour éviter les risques.
- 4 : Nettoyez le produit avec un chiffon sec sans produits corrosifs.

Les instructions peuvent être consultées sur le web (www.MICUNA.com)

• IT •

- 1: Avvertenza: essere consapevoli del rischio di posizionare il prodotto vicino al fuoco o ad altre fonti di calore, come apparecchi di riscaldamento elettrici, riscaldamento a gas, ecc.
- 2: Avvertenza: non utilizzare il prodotto se uno qualsiasi dei suoi componenti è mancante, danneggiato o rotto. Contattare MICUNA SLU per parti di ricambio e documenti di istruzioni se necessario. NON sostituire le parti.
- 3: Avvertenza: è necessario controllare periodicamente che tutti gli accessori di montaggio siano serrati correttamente e prestare attenzione che non vi siano viti allentate per evitare rischi.
- 4: pulire il prodotto con un panno asciutto senza prodotti corrosivi.

Le istruzioni sono consultabili sul web (www.MICUNA.com)

• PT •

- 1: Aviso: Esteja ciente do risco de colocar o produto perto de fogo ou outras fontes de calor, como aquecedores elétricos, aquecedores a gás, etc.
- 2: Aviso: Não use o produto se algum de seus componentes estiver faltando, danificado ou quebrado. Entre em contato com a MICUNA SLU para peças de reposição e documentos de instrução, se necessário. NÃO substitua peças.
- 3: Atenção: Deve-se verificar periodicamente se todos os acessórios de montagem estão bem apertados e deve-se tomar cuidado para que não haja parafusos soltos para evitar riscos.
- 4: Limpe o produto com pano seco e sem produtos corrosivos.

As instruções podem ser consultadas na web (www.MICUNA.com)

• R •

- 1: Предупреждение: помните о риске размещения изделия вблизи огня или других источников тепла, таких как электронагревательные приборы, газовое отопление и т. д.
- 2: Предупреждение: Не используйте продукт, если какой-либо из его компонентов отсутствует, поврежден или сломан. При необходимости обращайтесь в MICUNA SLU за запасными частями и инструкциями. НЕ заменяйте детали.
- 3: Предупреждение: Следует периодически проверять, правильно ли затянуты все монтажные принадлежности, и следить за тем, чтобы не было ослабленных винтов, чтобы избежать рисков.
- 4: Очистите изделие сухой тканью без агрессивных продуктов.

С инструкциями можно ознакомиться в Интернете (www.MICUNA.com)

• AR •

تحذير: انتبه لخطر وضع المنتج بالقرب من النار أو مصادر الحرارة الأخرى ، مثل أجهزة التدفئة الكهربائية ، وتسخين الغاز ، وما إلى ذلك للحصول على قطع الغيار ووثائق التعليمات إذا لزم الأمر. لا تستبدل الأجزاء MICUNA SLU تحذير: لا تستخدم سرير الأطفال إذا كان أي من مكوناته مفقودًا أو تالفًا أو مكسورًا. اتصل تحذير: يجب التحقق بشكل دوري من أن جميع ملحقات التجميع مشدودة بشكل صحيح ويجب الحرص على عدم وجود براغي مفكوكة لتجنب المخاطر. نظف المنتج بقطعة قماش جافة بدون منتجات أكالة

(www.MICUNA.com) يمكن الاطلاع على التعليمات على شبكة الإنترنت

• CH •

- 1: 警告: 注意將產品放置在火源或其他熱源附近的風險, 如電熱器具、燃氣加熱等。
- 2: 警告: 如果產品的任何部件缺失、損壞或破損, 請勿使用該產品。如有必要, 請聯繫 MICUNA SLU 獲取備件和說明文件。請勿更換零件。
- 3: 警告: 應定期檢查所有裝配配件是否擰緊妥當, 注意不要有鬆動的螺絲, 以免發生危險。
- 4: 用無腐蝕性產品的干布清潔產品。

說明可以在網上查閱 (www.MICUNA.com)

micuna
made with love