

micuna

made with love

Instrucciones de montaje · Assembly Instructions

Mo-1973 you&me

5033491

ES · IMPORTANTE: A CONSERVAR PARA FUTURAS CONSULTAS.

LÉASE ATENTAMENTE.

EN · IMPORTANT: PLEASE KEEP FOR FUTURE REFERENCE. READ CAREFULLY.

FR · ATTENTION: CONSERVER POUR CONSULTER AU FUTUR.

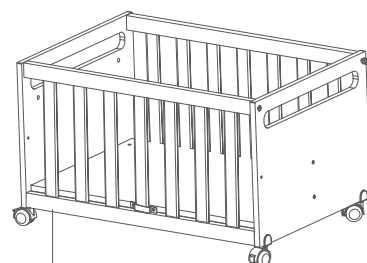
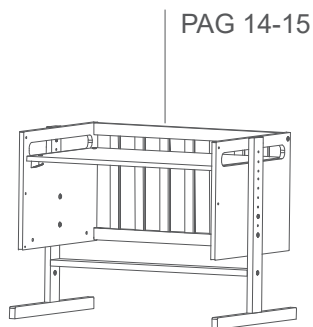
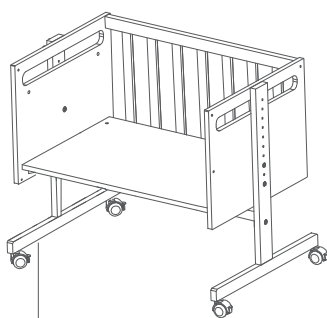
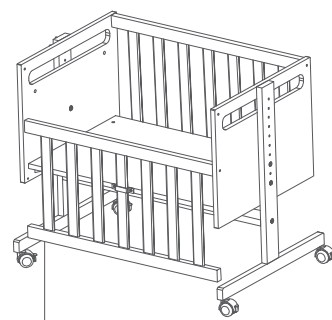
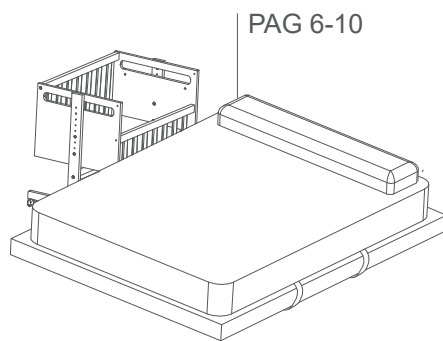
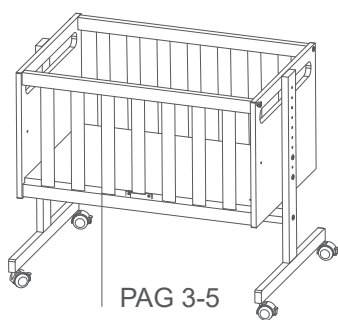
IT · IMPORTANTE: LEGGERE ATTENTAMENTE LE ISTRUZIONE. TENERE PER FUTURE CONSULTAZIONE.

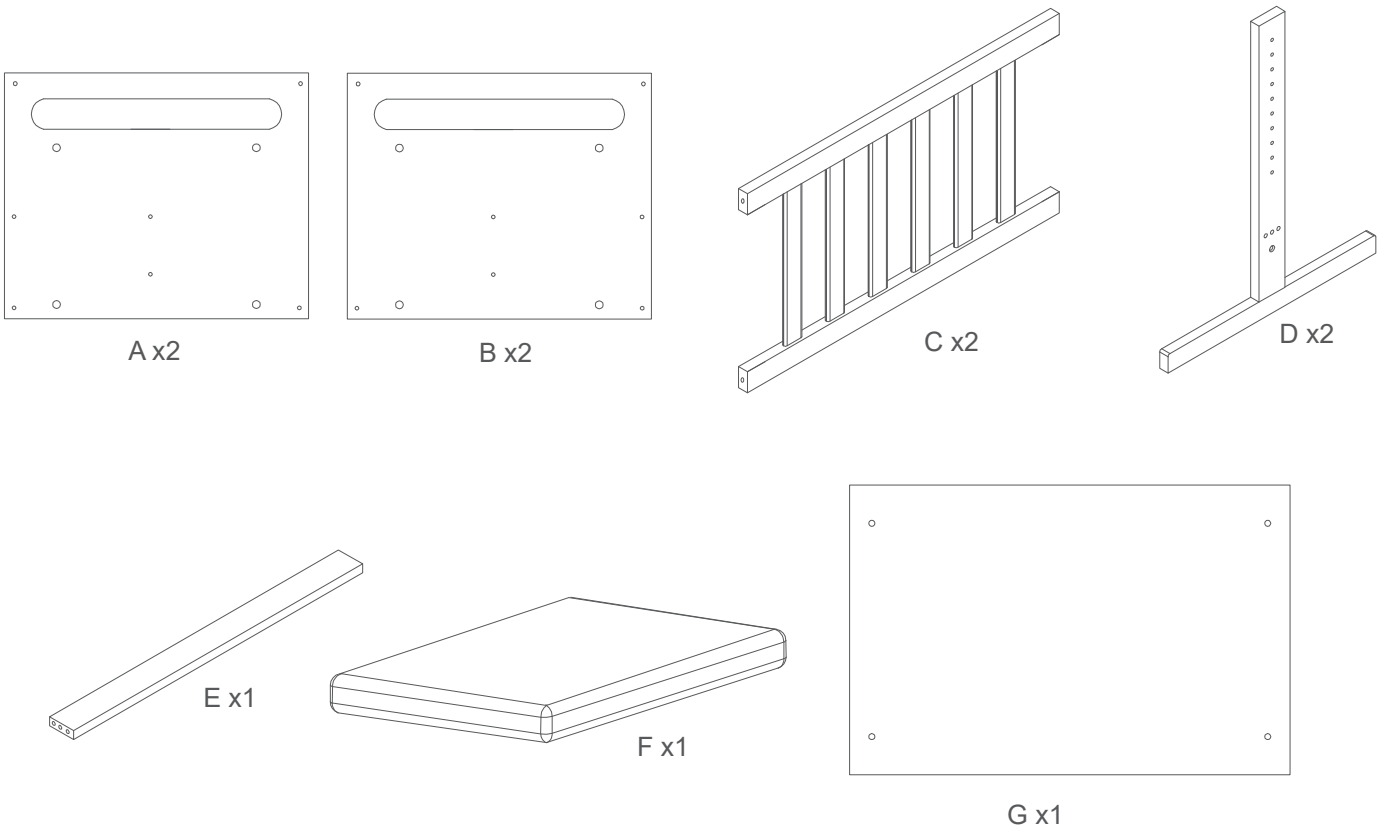
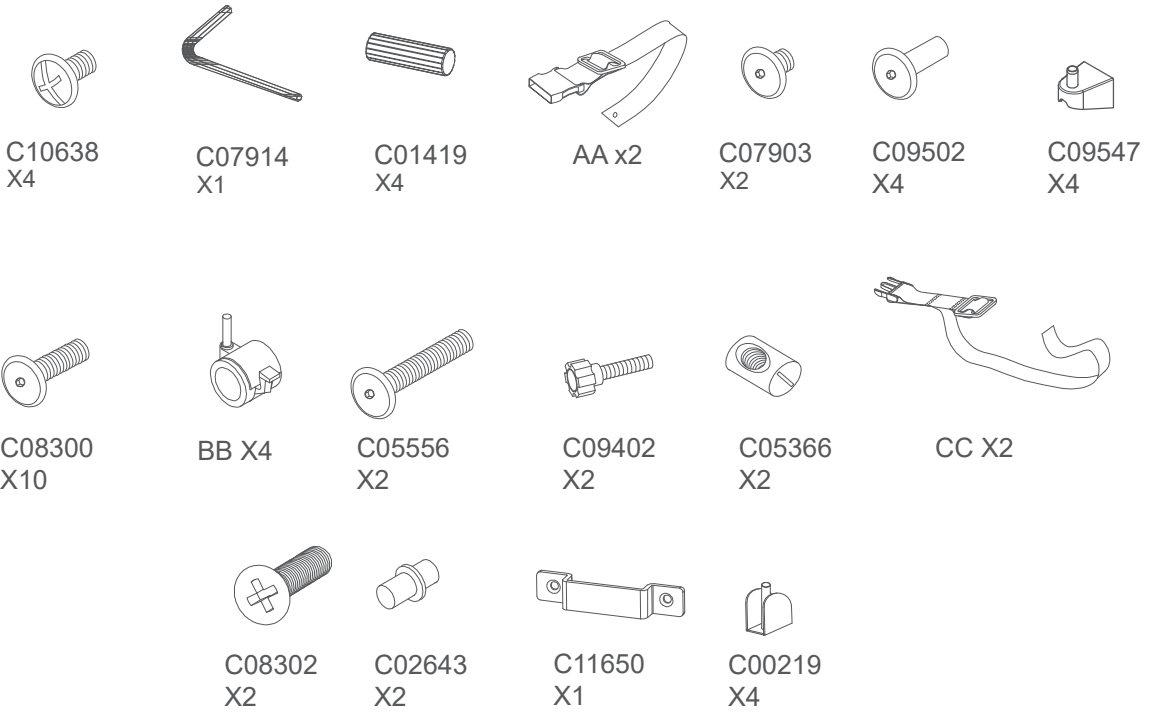
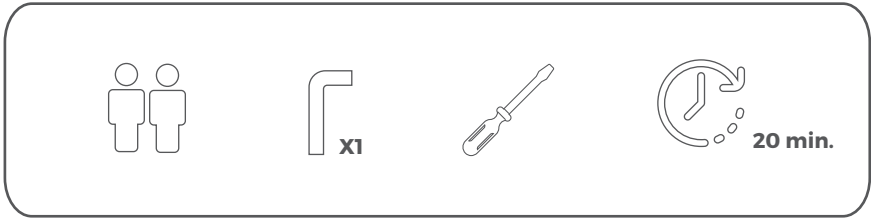
PT · IMPORTANTE: MANTENHA PARA FUTURAS CONSULTAS. LÉASE ANENTAMENTE.

R · :

A · لامعتسالا لبقءاديچ أرقا ءةج ارم لل ظفح اءام.

CN · 重要事项：保留以备将来参考，请仔细阅读。







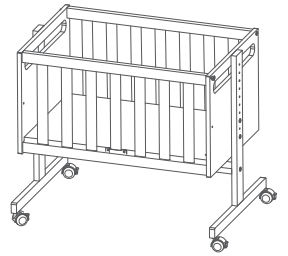
ES



EN



FR



1



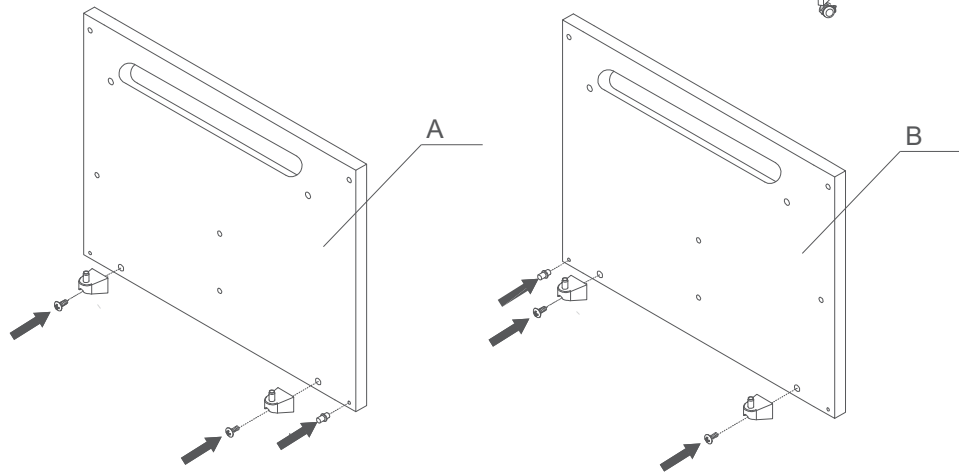
C10638
X4



C09547
X4



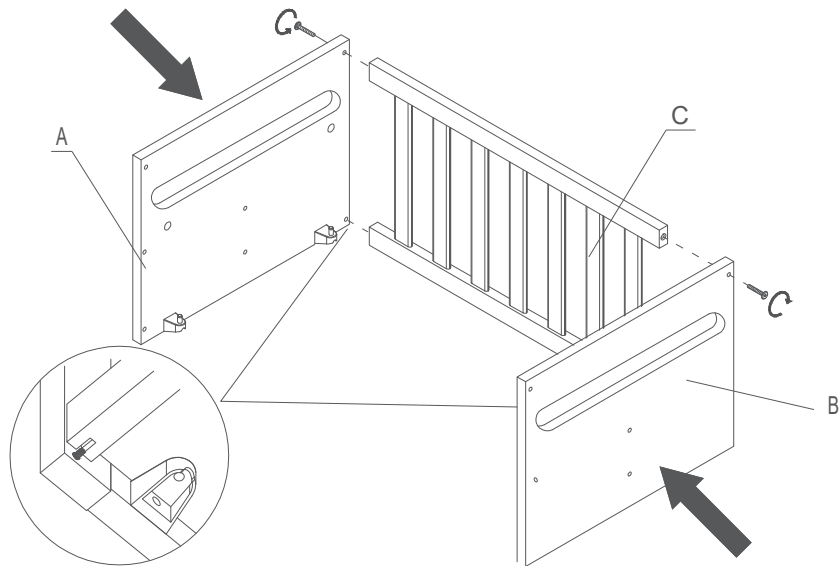
C02643
X2



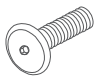
2



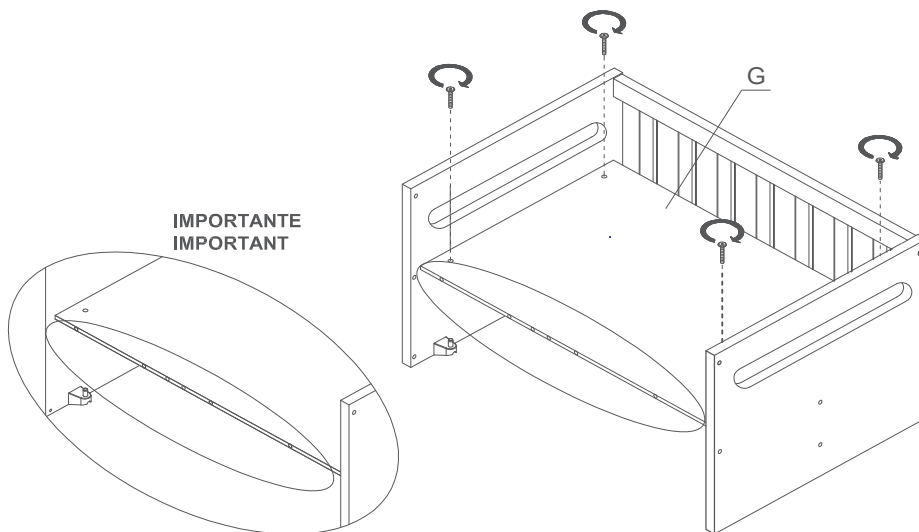
C08300
X2



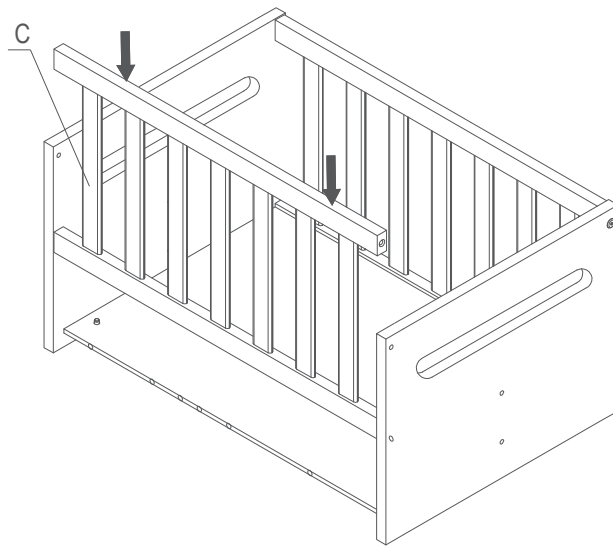
3



C08300
X4

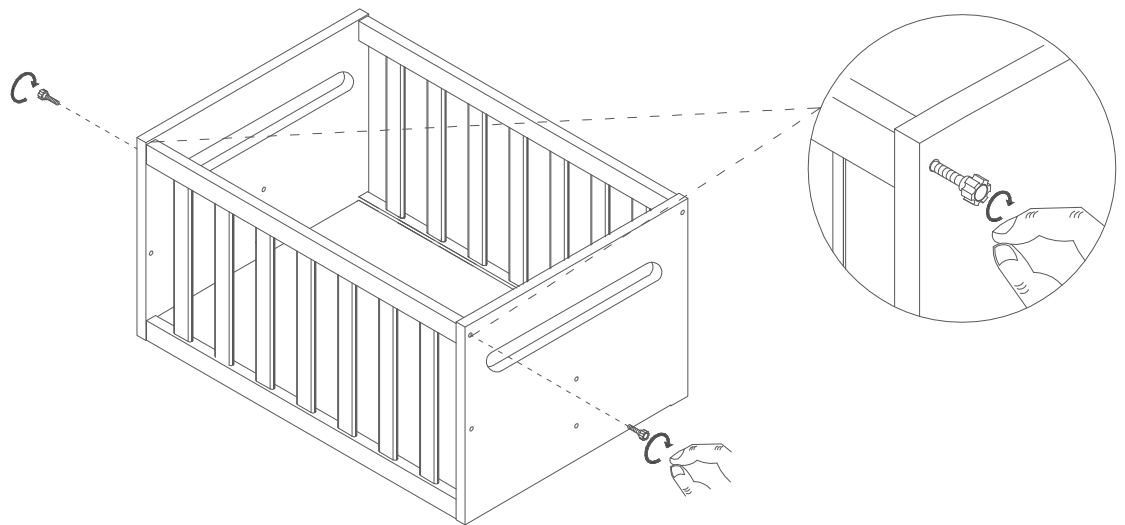


4



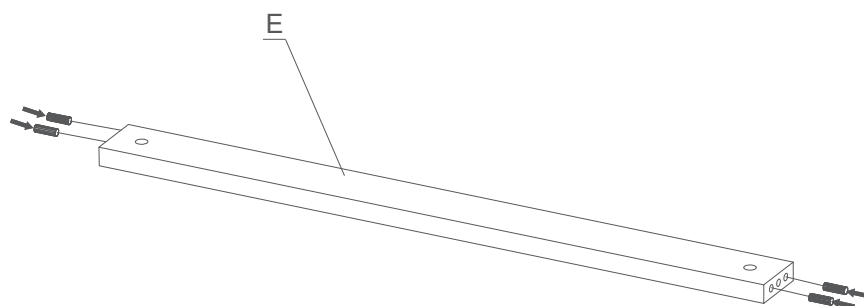
5

C09402
X2

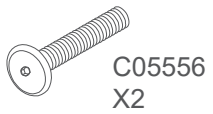


6

C01419
X4



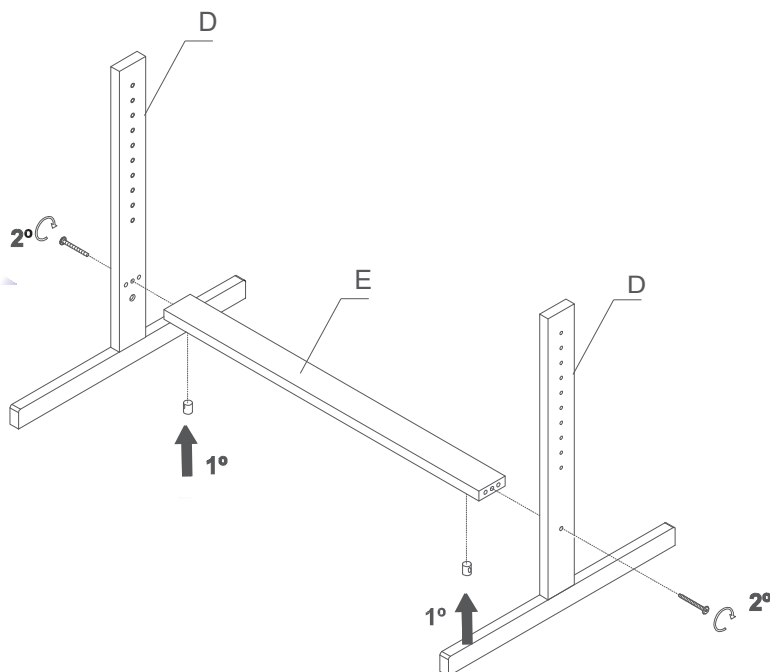
7



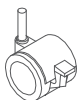
C05556
X2



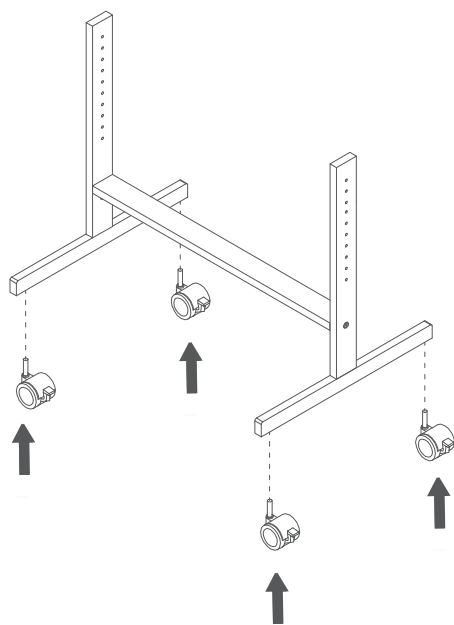
C05366
X2



8



BB X4



9



C09502
X4



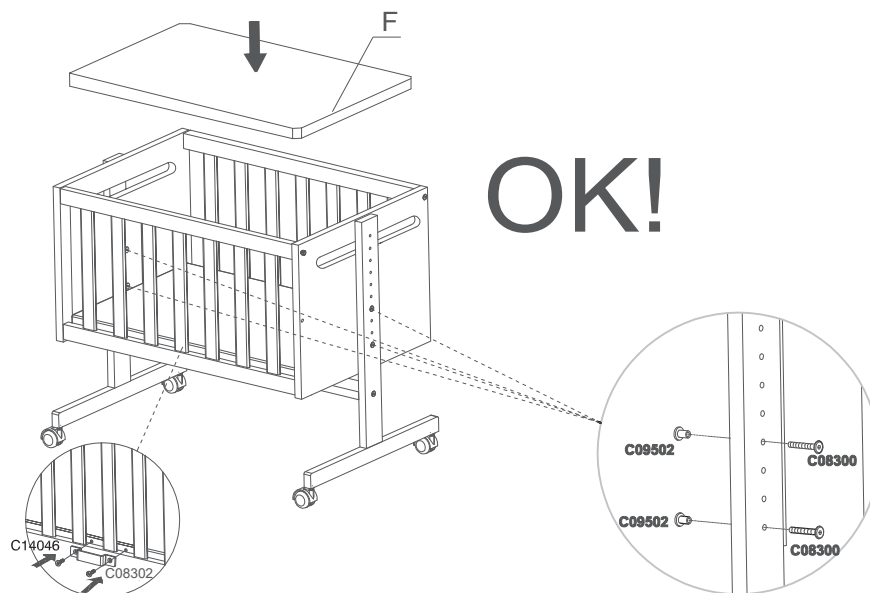
C08300
X10



C08302
X2



C14046
X1



1



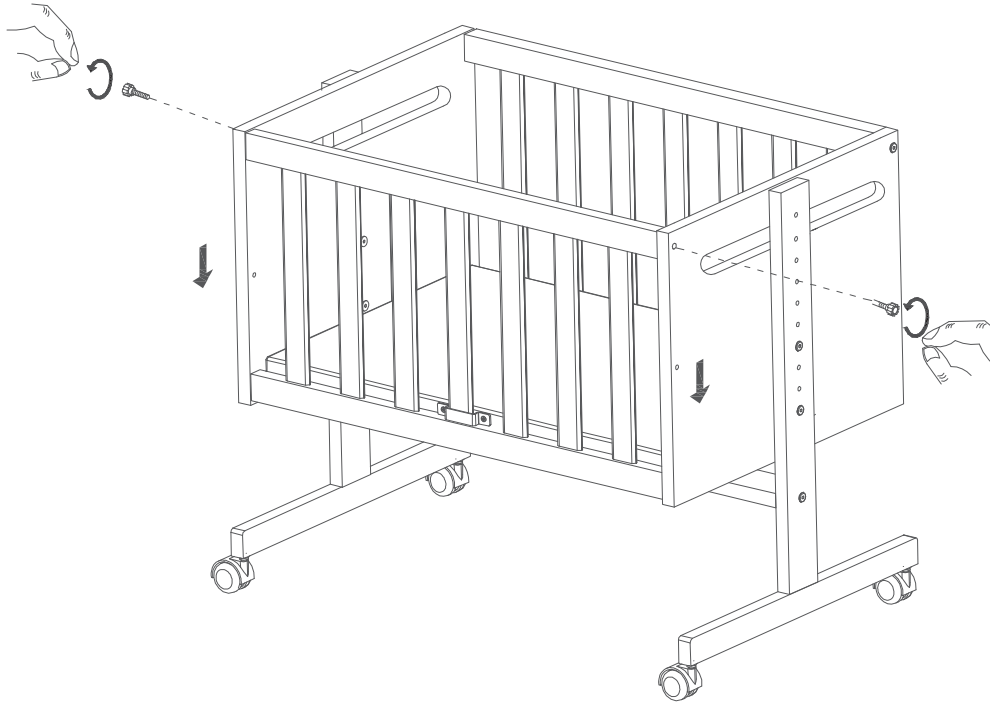
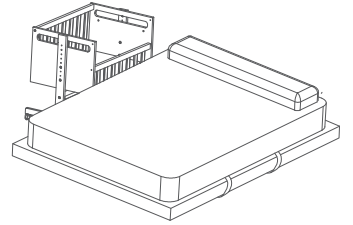
ES



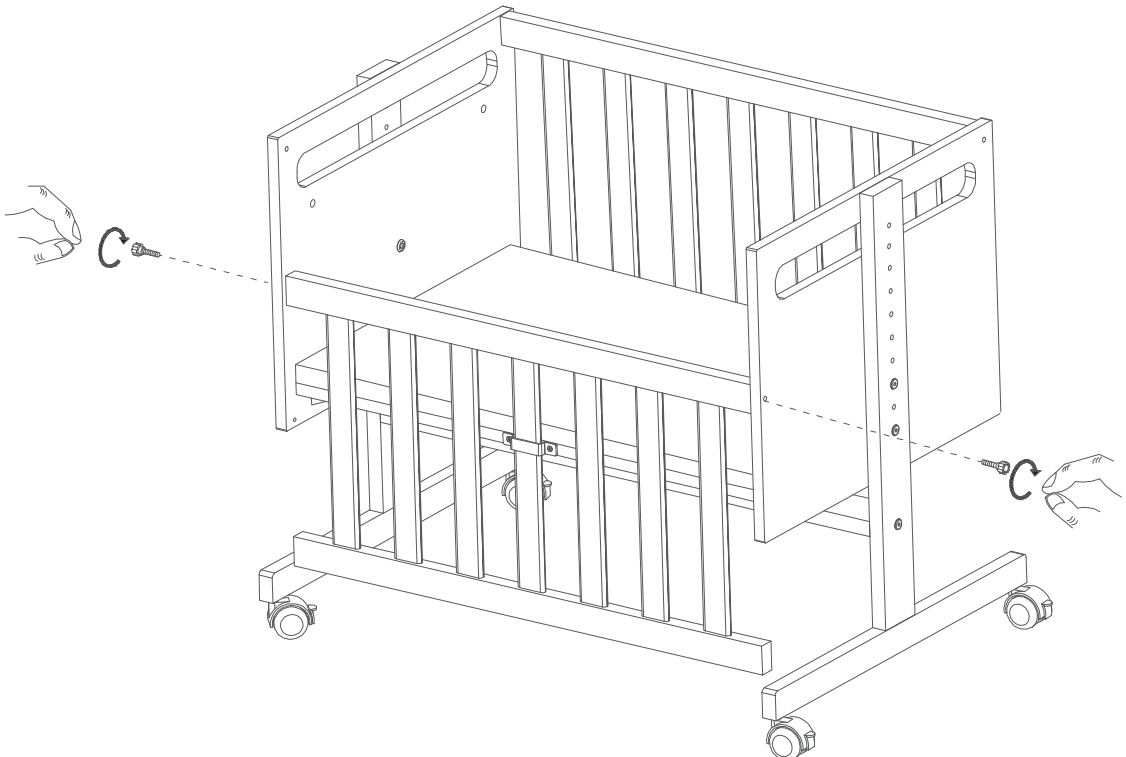
EN



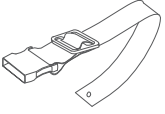
FR



2



3

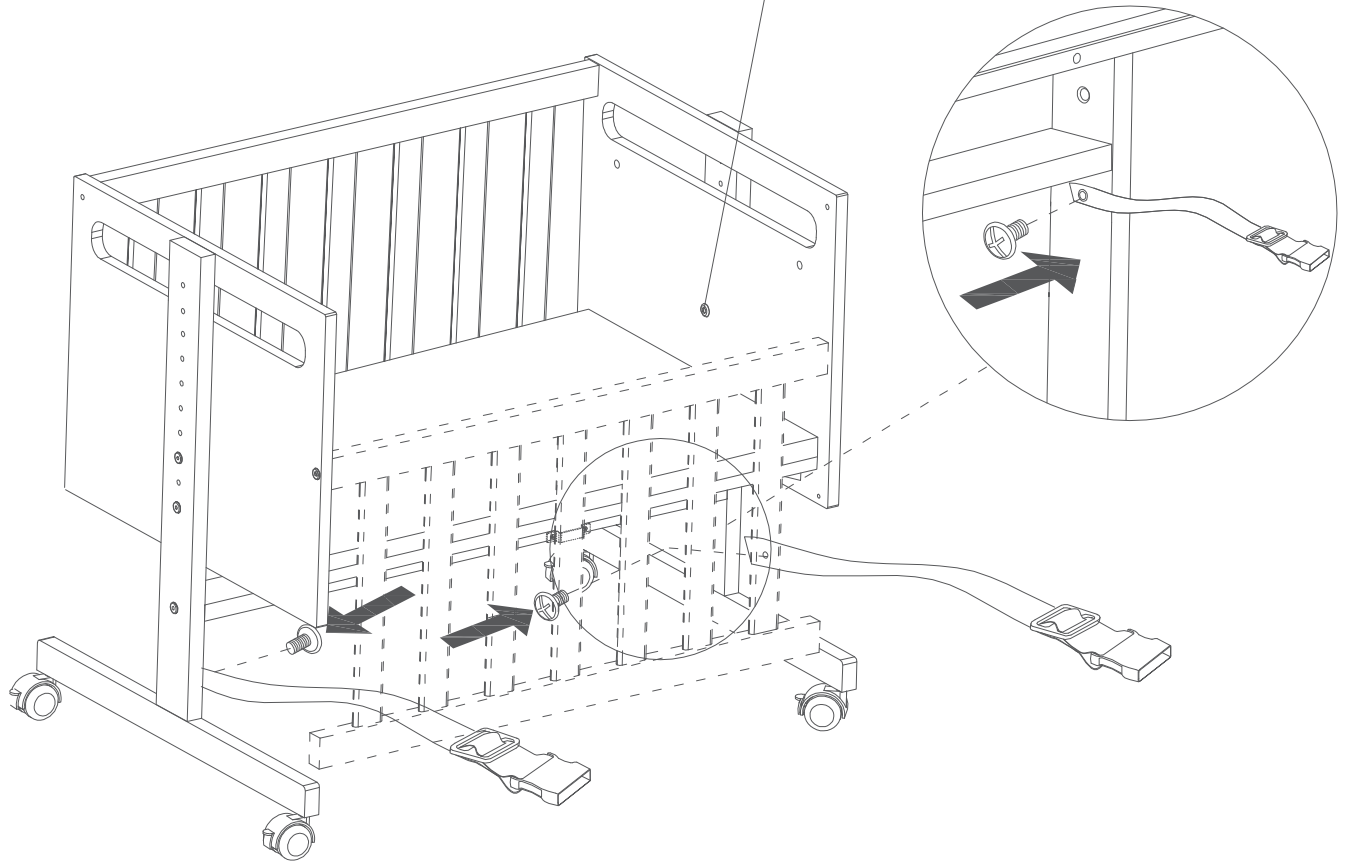


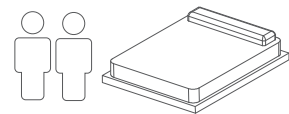
AA X2



C07903
X2

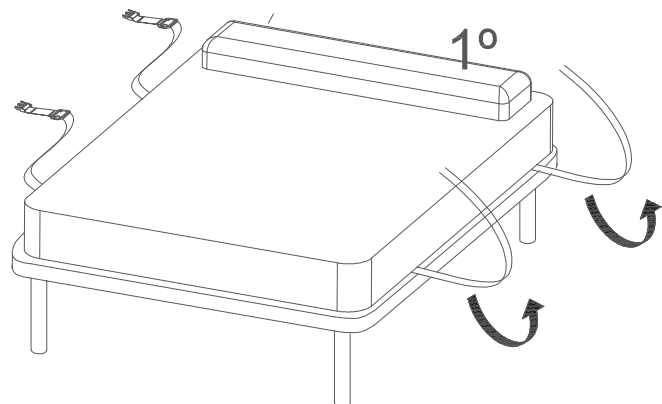
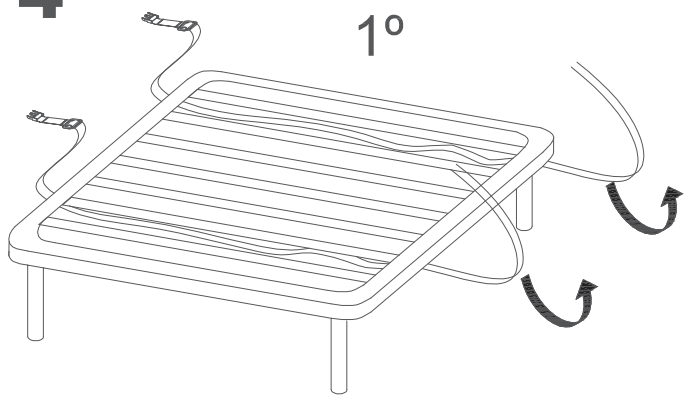
(ES) -Altura máxima de colchón.
(EN) -Maximum height mattress
(PT) -Altura máxima COLCHÃO
(FR) -Hauteur maximale MATELAS
(IT) -Altezza massima del materasso.
(CN) -床垫最大高度。
(AR) شارفللى صقألا ولعلا
(RS) Максимальная высота матраса



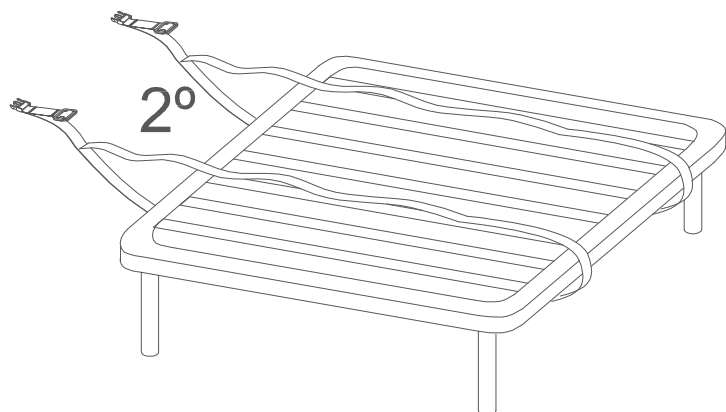


4

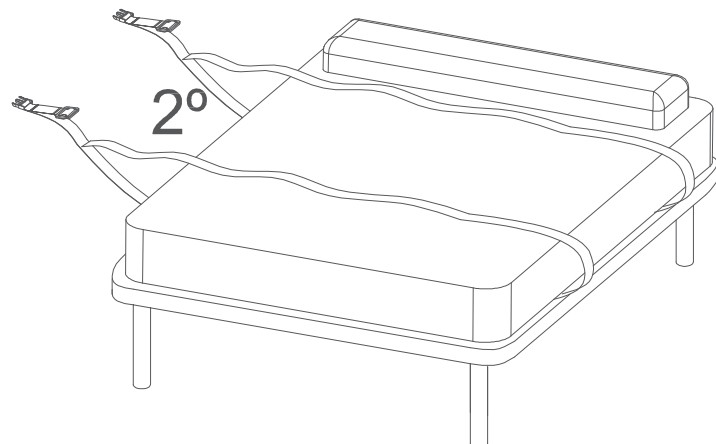
1°



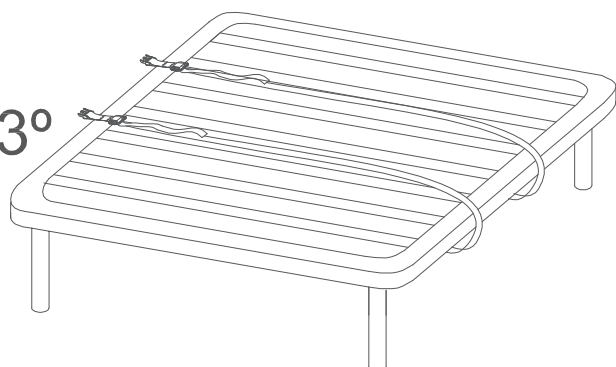
2°



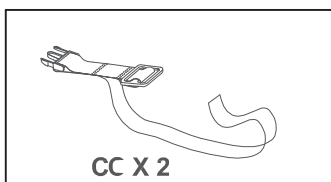
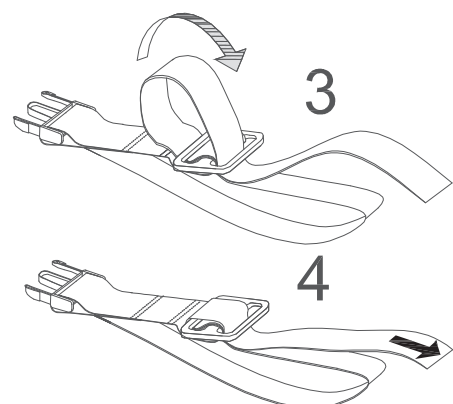
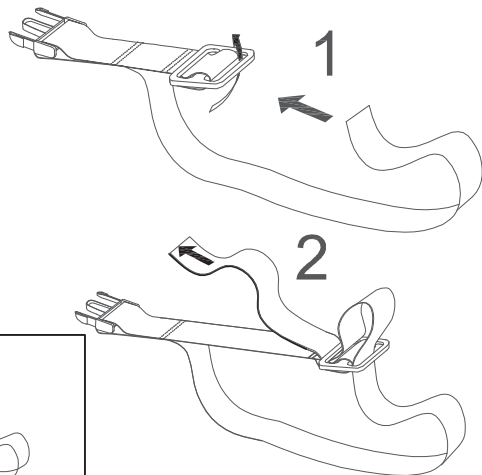
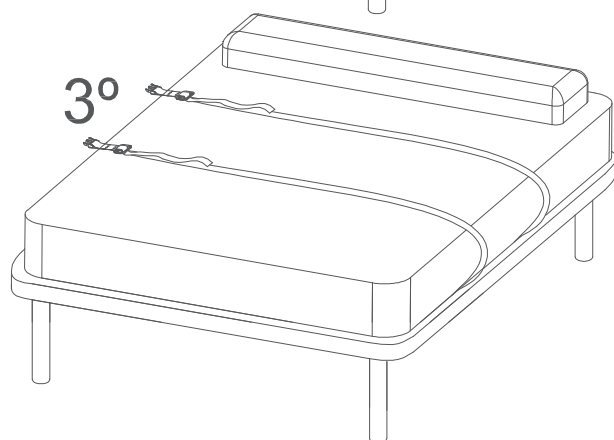
2°



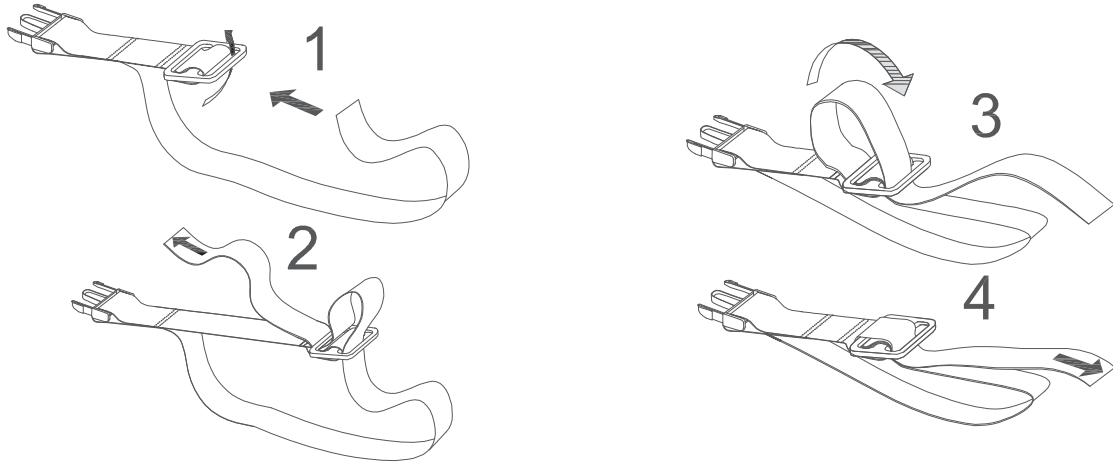
3°



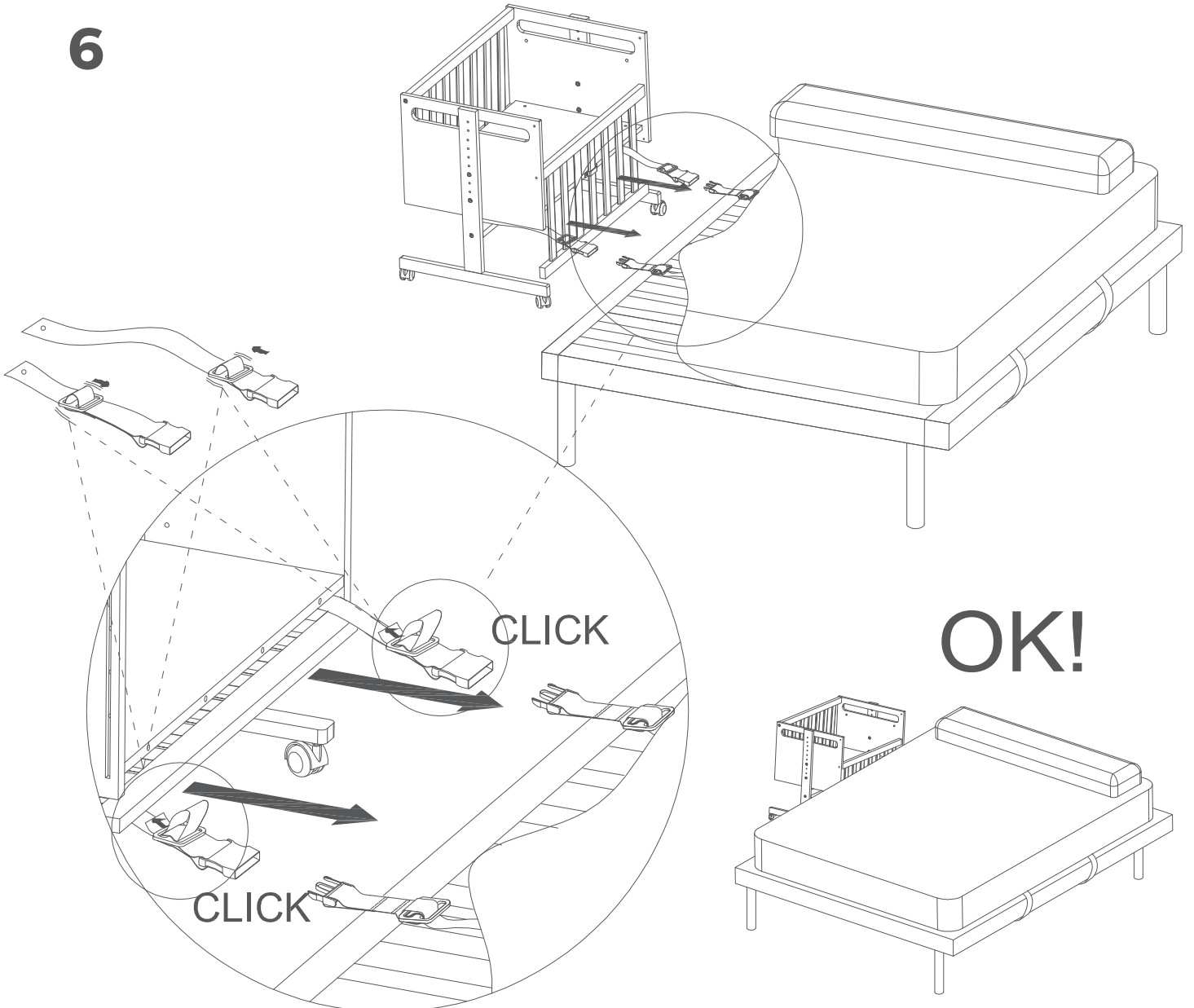
3°



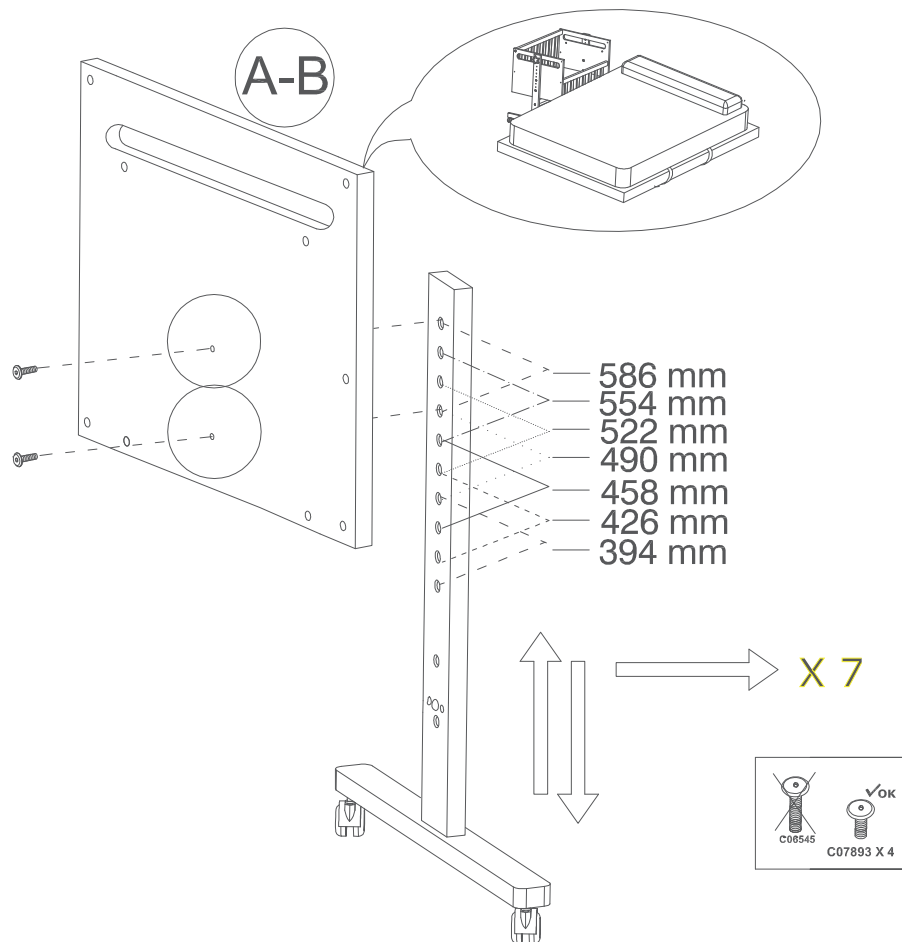
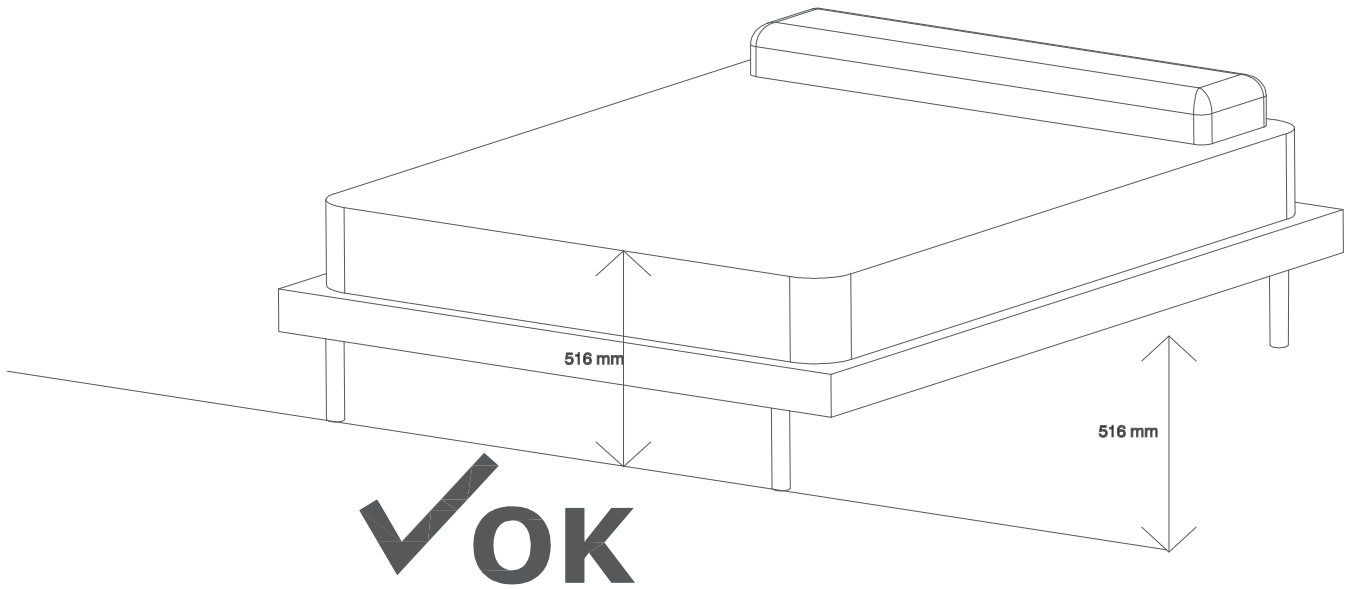
5



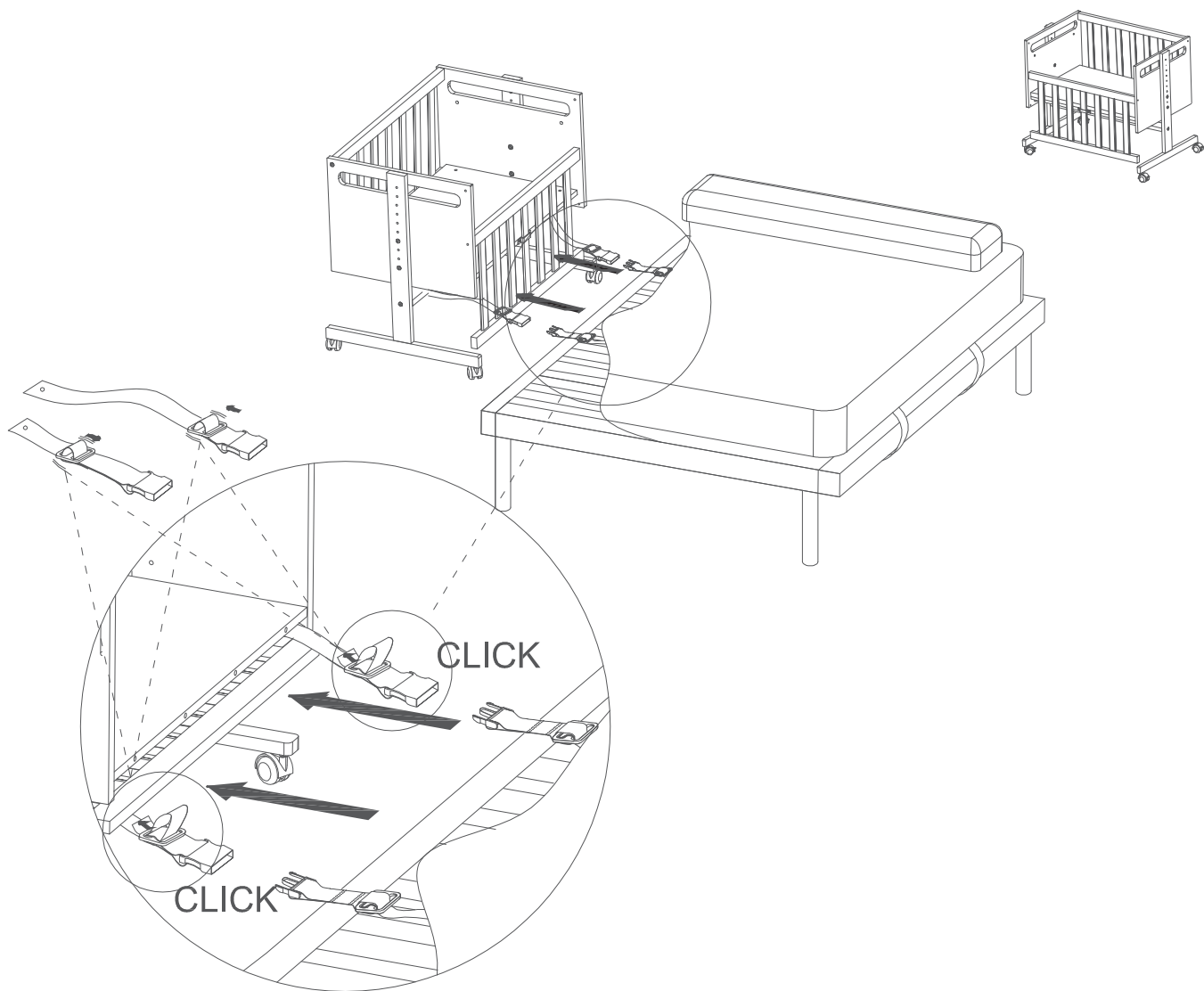
6



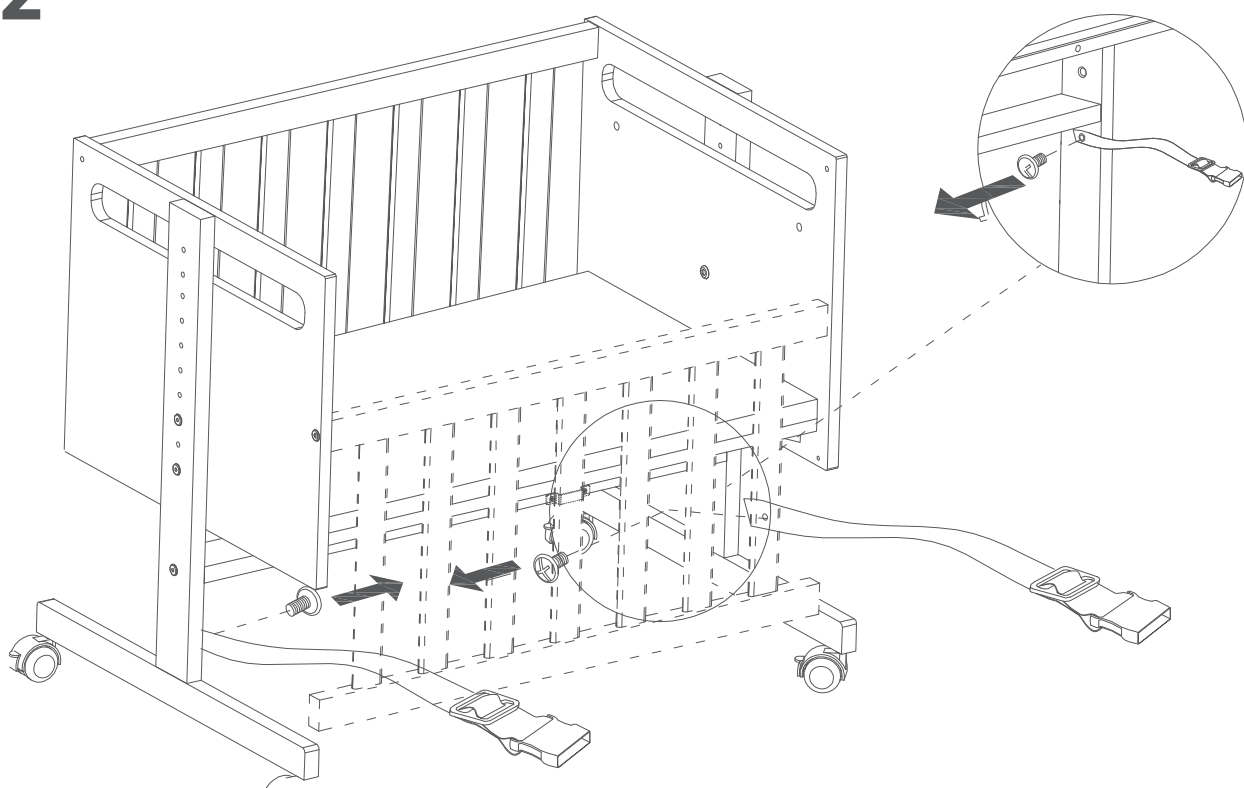
7



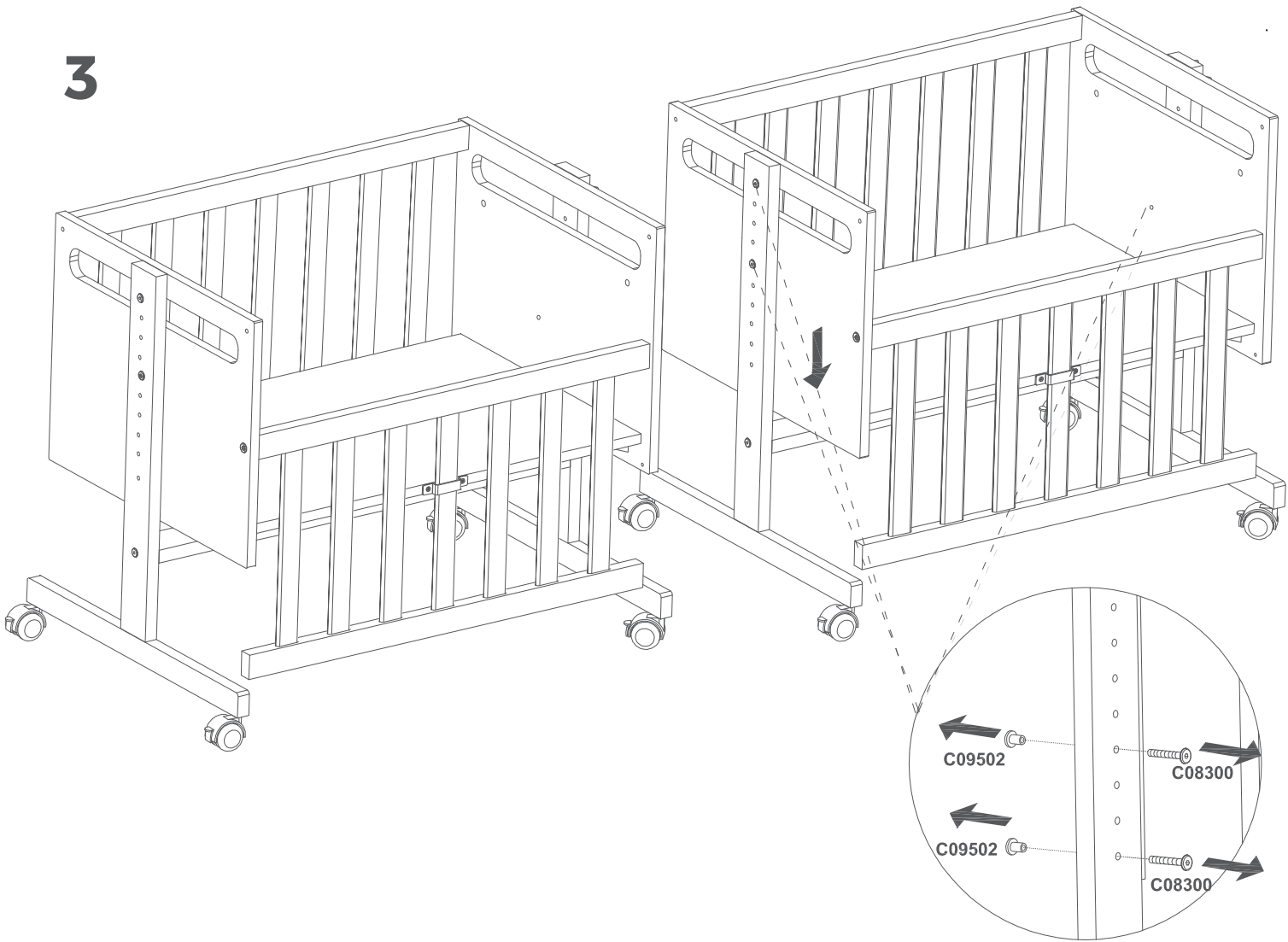
1



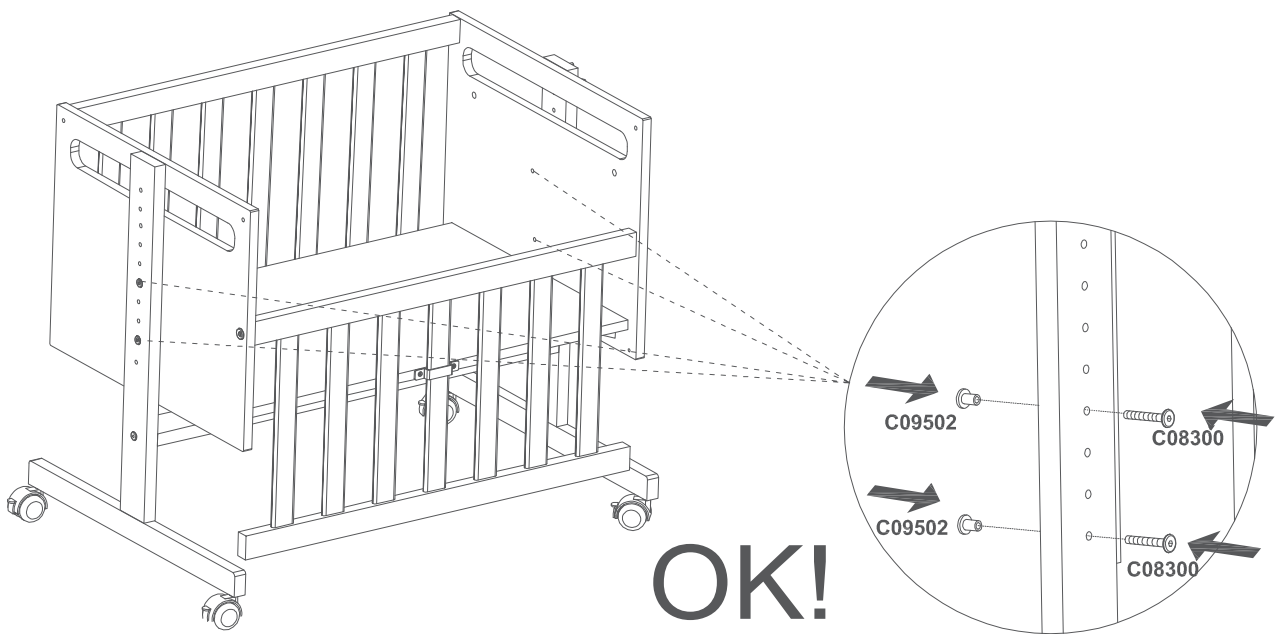
2



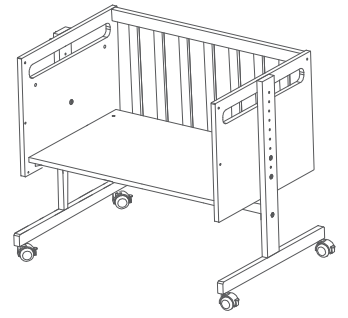
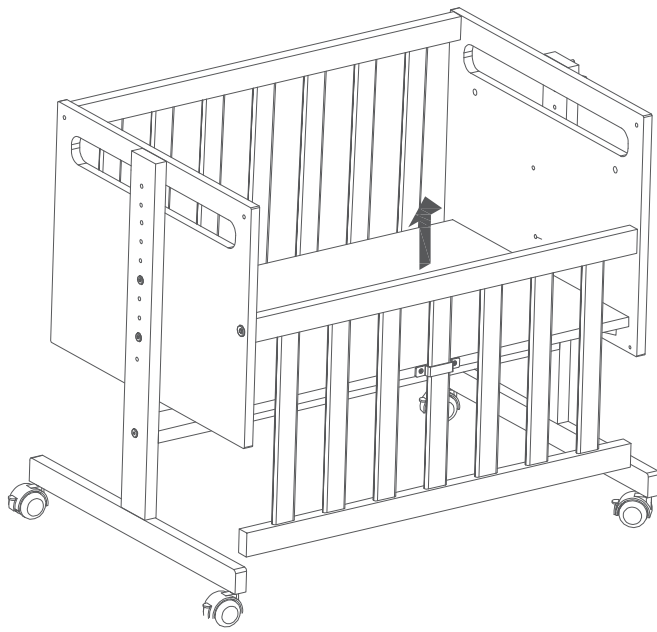
3



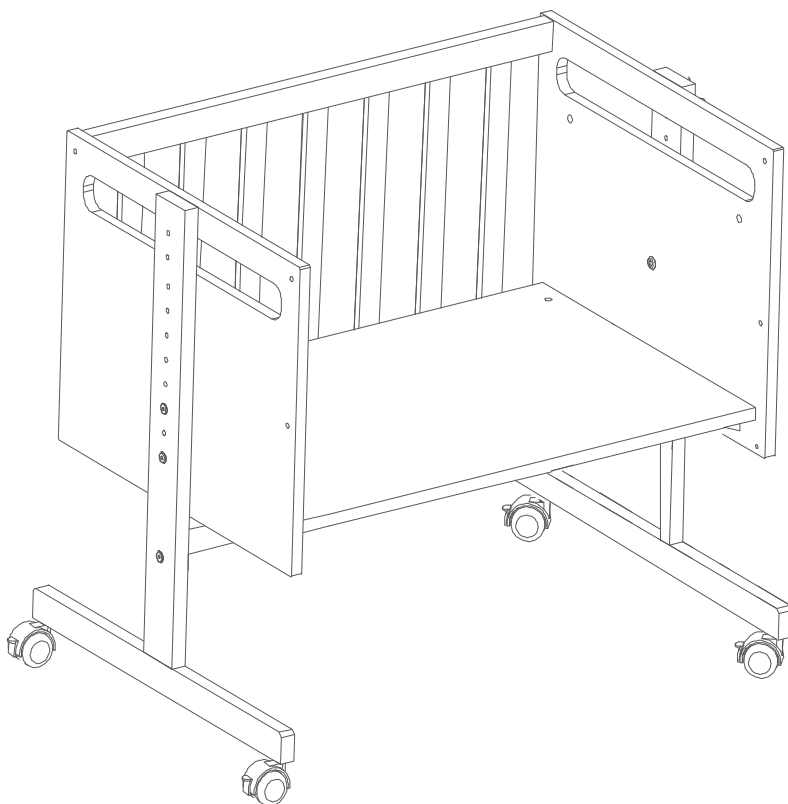
4



1

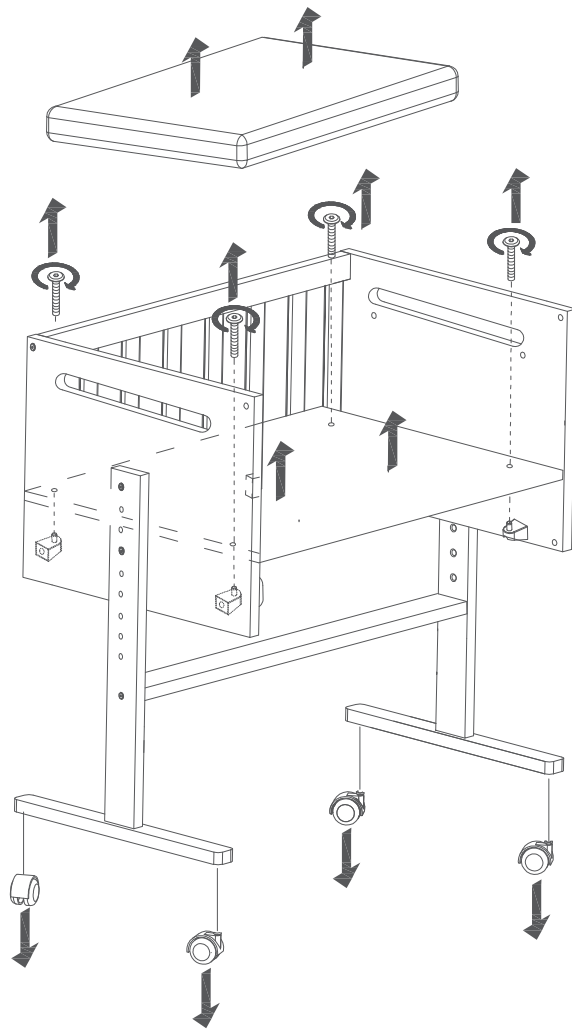


2

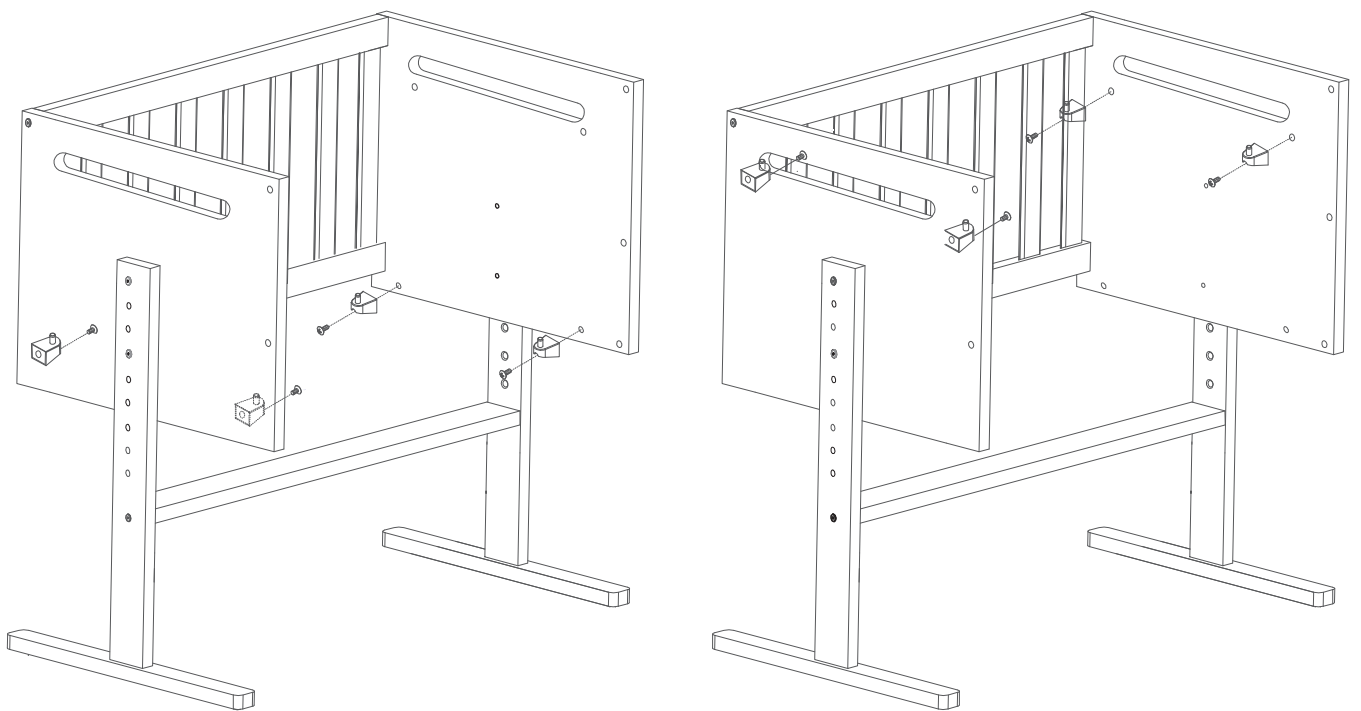


OK!

1

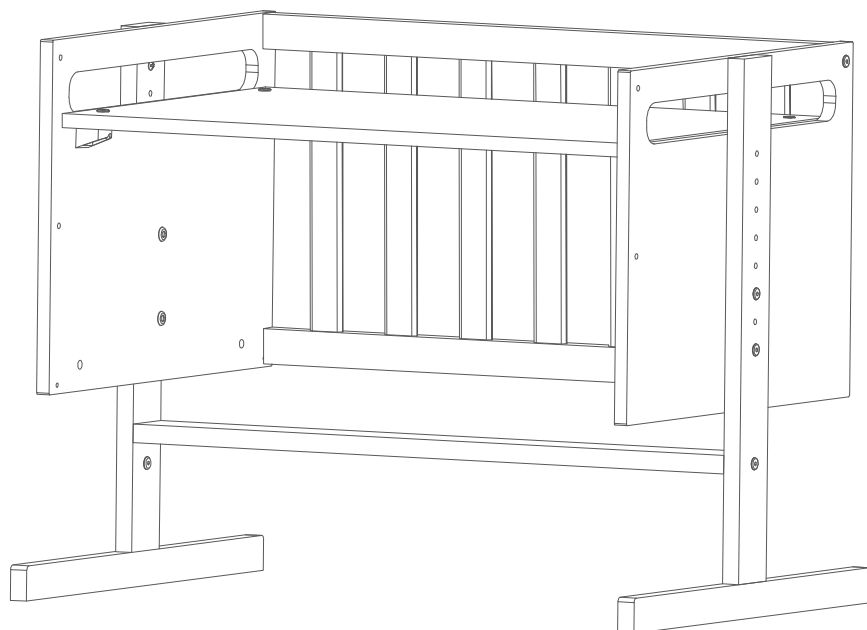
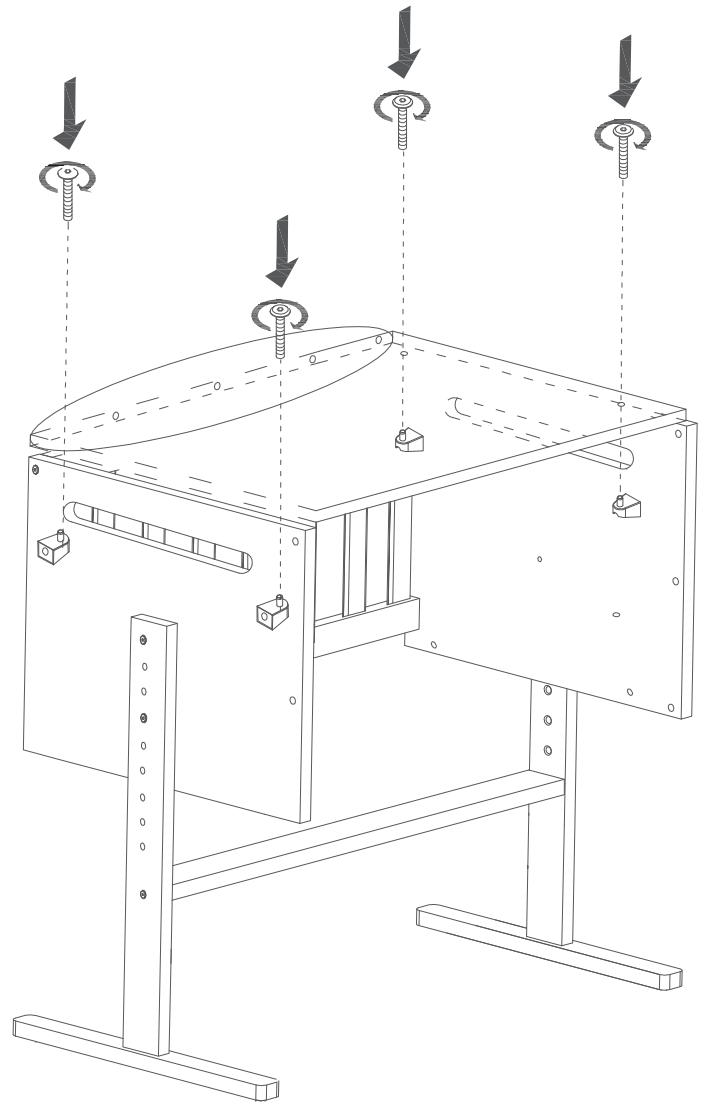
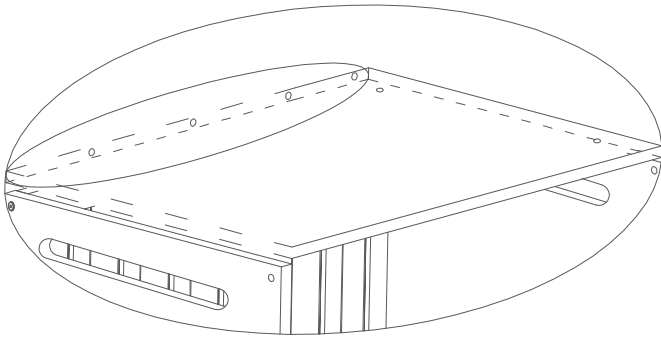


2



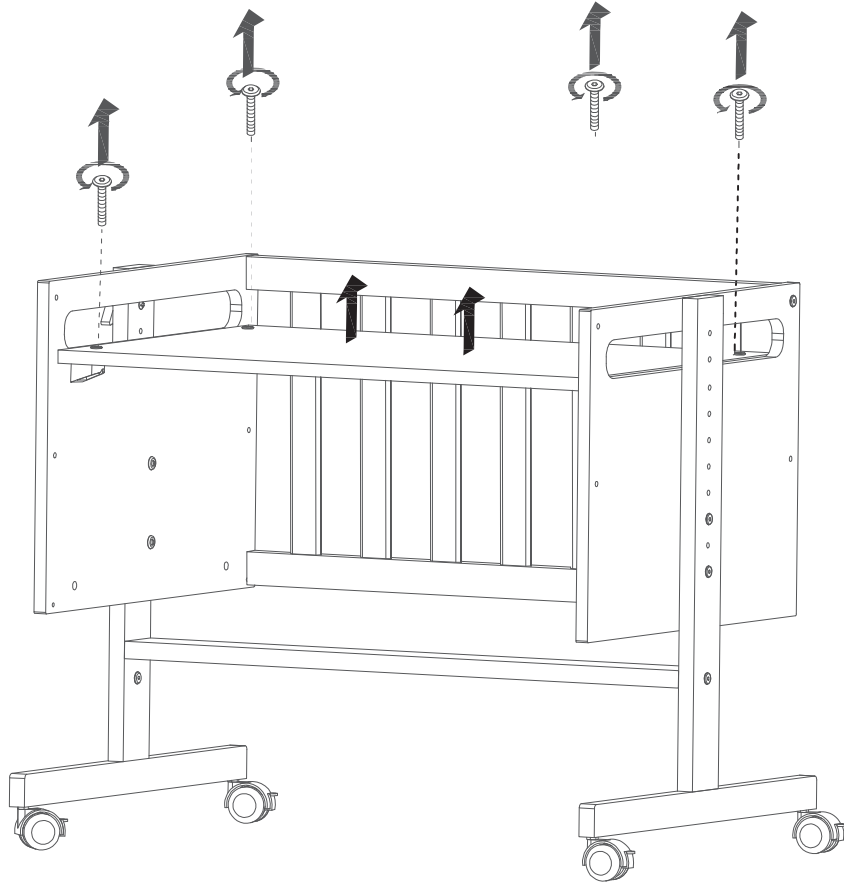
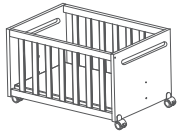
5

IMPORTANTE
IMPORTANT

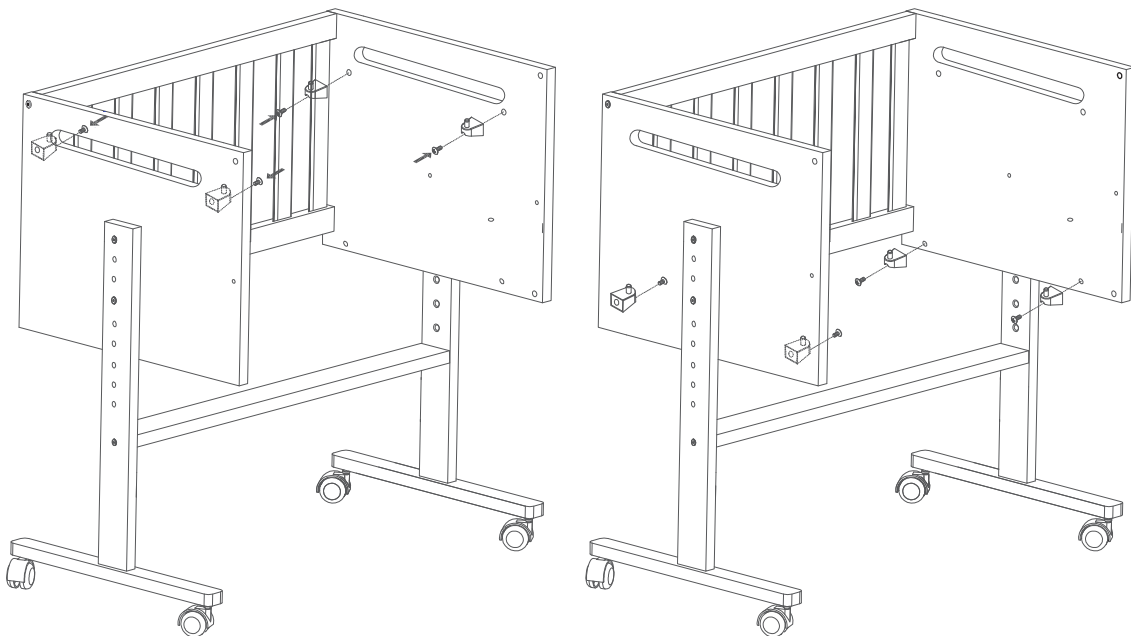


OK!

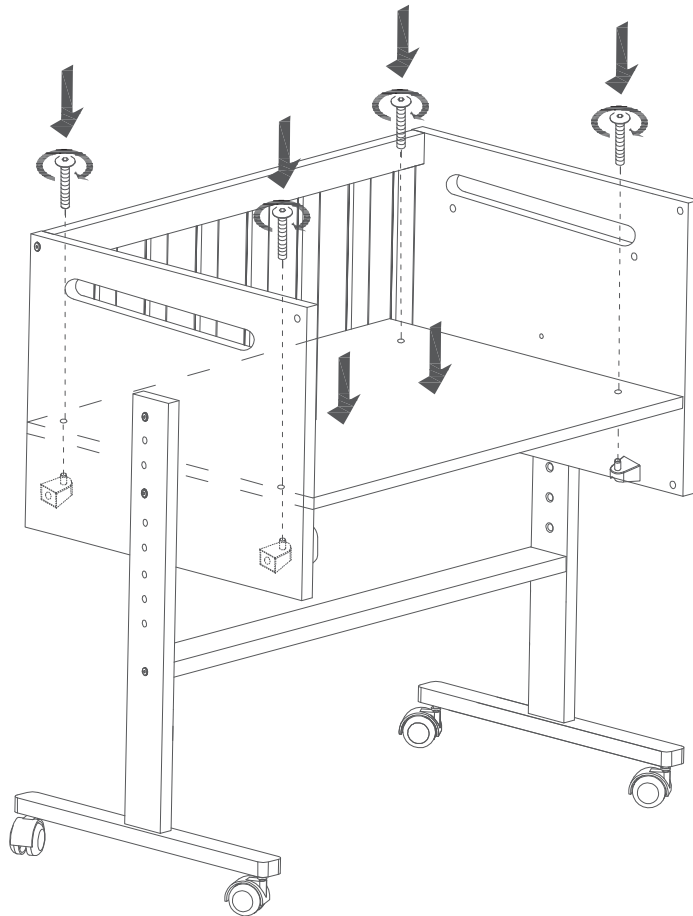
1



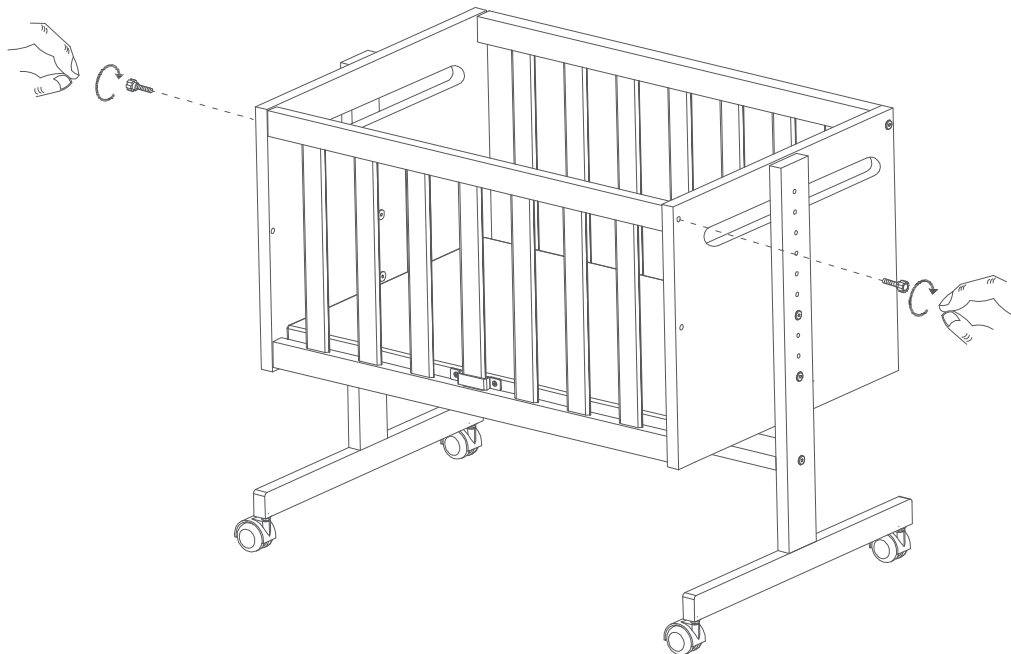
2

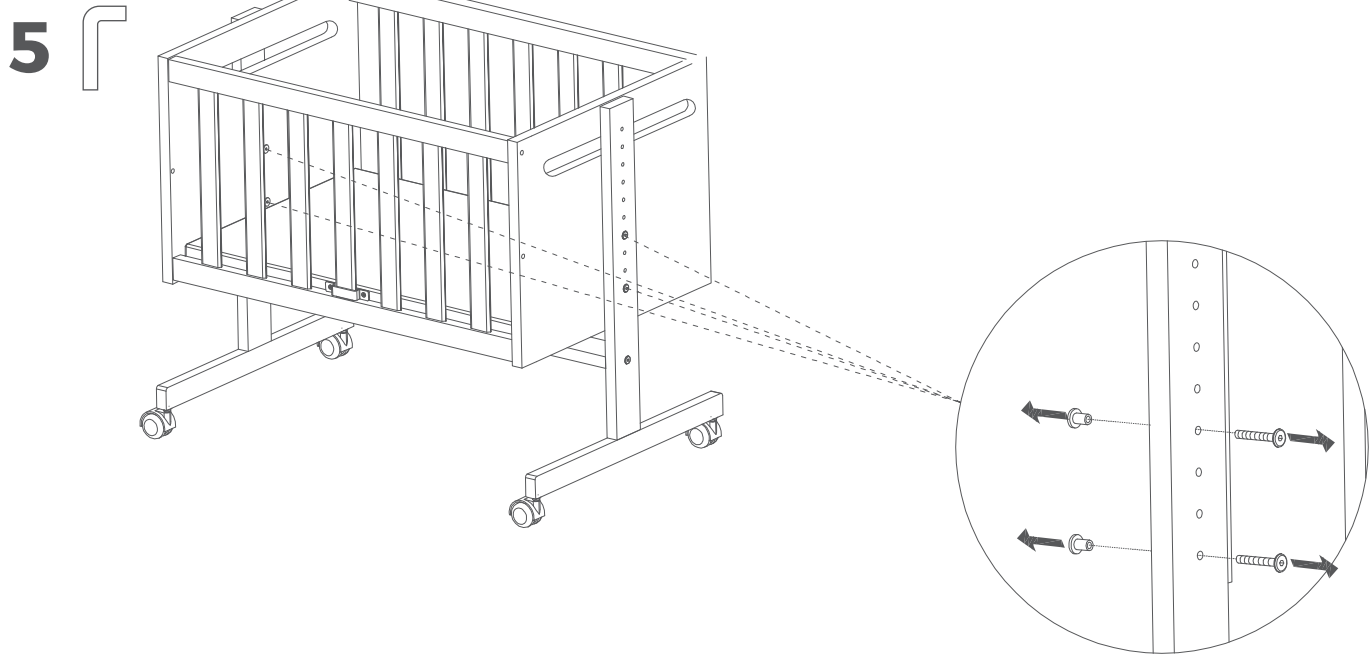


3



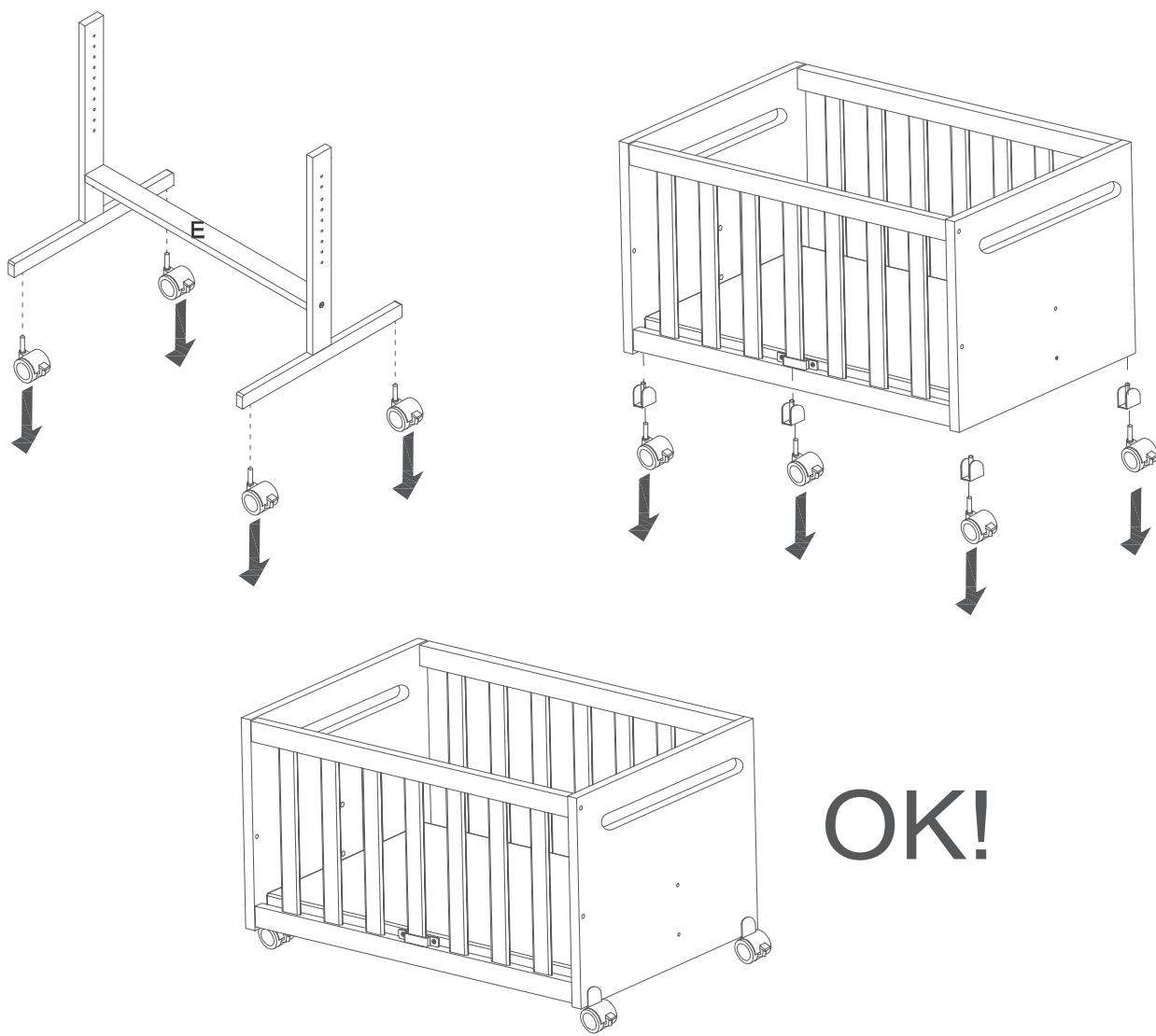
4





6

C00219
X4



OK!

(ES)

- El producto debe colocarse en un suelo horizontal.
- No se debe permitir que los niños pequeños jueguen sin supervisión cerca de la minicuna.
- La minicuna debe estar bloqueada en la posición fija cuando el niño se deja desatendido.
- Todos los accesorios de ensamblaje siempre deben estar apretados adecuadamente y se debe tener cuidado de que no hayan tornillos sueltos, porque un niño podría atrapar partes del cuerpo o la ropa (por ejemplo, collares, cintas para muñecos para bebés, etc.) lo que supondría un riesgo de estrangulamiento.
- Tener en cuenta el riesgo de quemaduras al tener cerca de la minicuna cigarrillos, fuegos abiertos y otras fuentes de calor intenso, como estufas eléctricas, estufa de gas, etc.
- Limpiar la minicuna con un paño suave sin productos corrosivos.
- No utilizar la minicuna si cualquiera de sus componentes falta, esta dañada o está rota. Pongase en contacto con MICUNA SLU para obtener piezas de repuesto y documentos de instrucciones si es necesario. NO sustituya partes.

ADVERTENCIA

- Utilice únicamente el colchón incluido en la minicuna, para evitar riesgo de asfixia, no añada un segundo colchón.

