

Instrucciones de montaje · Assembly Instructions

## A-1967 MARTHA

**ES** · IMPORTANTE: A CONSERVAR PARA FUTURAS CONSULTAS. LÉASE ATENTAMENTE.

**EN** · IMPORTANT: PLEASE KEEP FOR FUTURE REFERENCE. READ CAREFULLY.

**FR** · ATTENTION: CONSERVER POUR CONSULTER AU FUTUR.

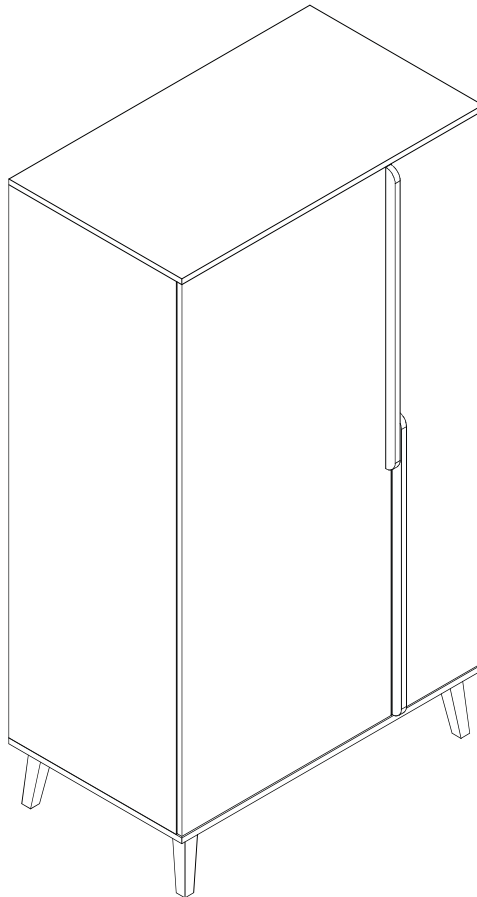
**IT** · IMPORTANTE: LEGGERE ATTENTAMENTE LE ISTRUZIONE. TENERE PER FUTURE CONSULTAZIONE.

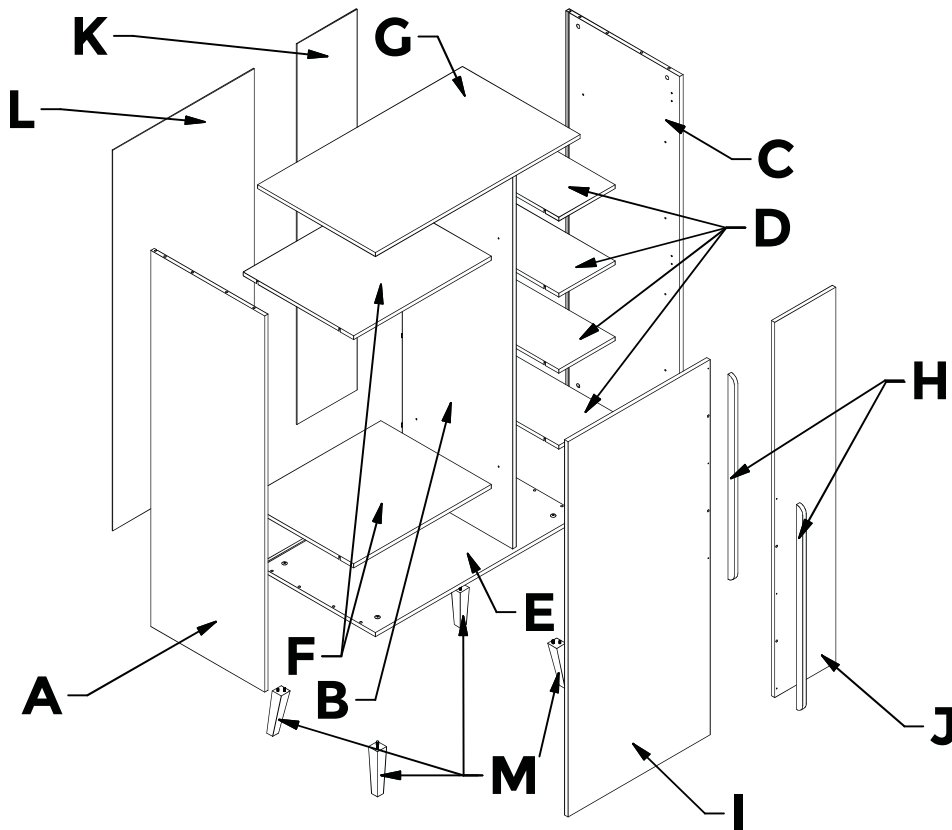
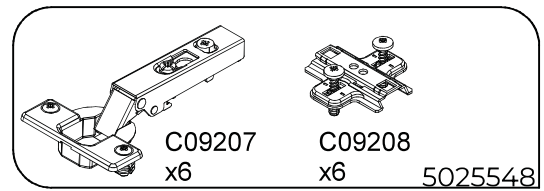
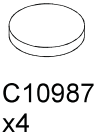
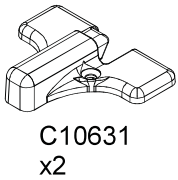
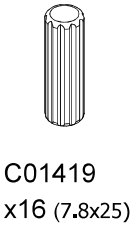
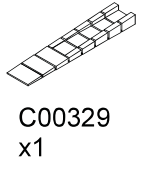
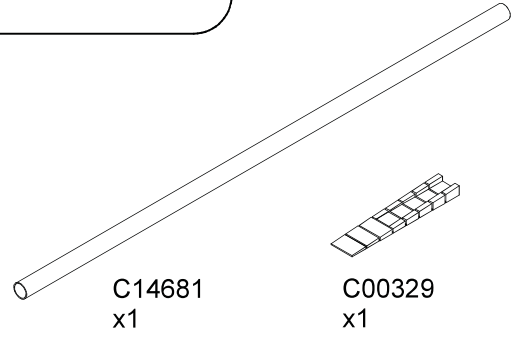
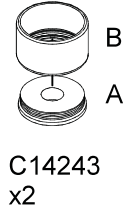
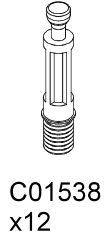
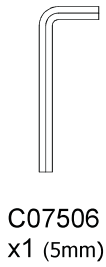
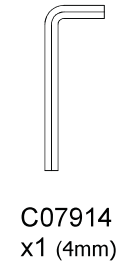
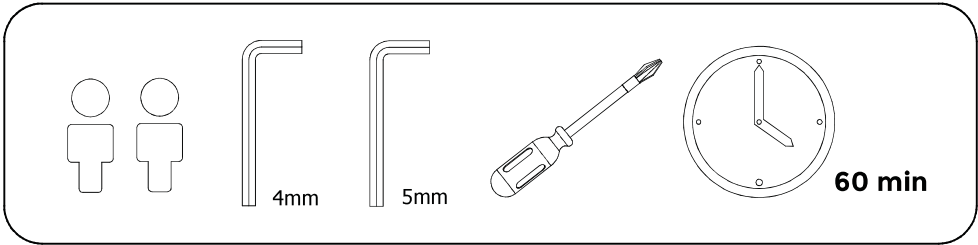
**PT** · IMPORTANTE: MANTENHA PARA FUTURAS CONSULTAS. LÉASE ANTEMENTE.

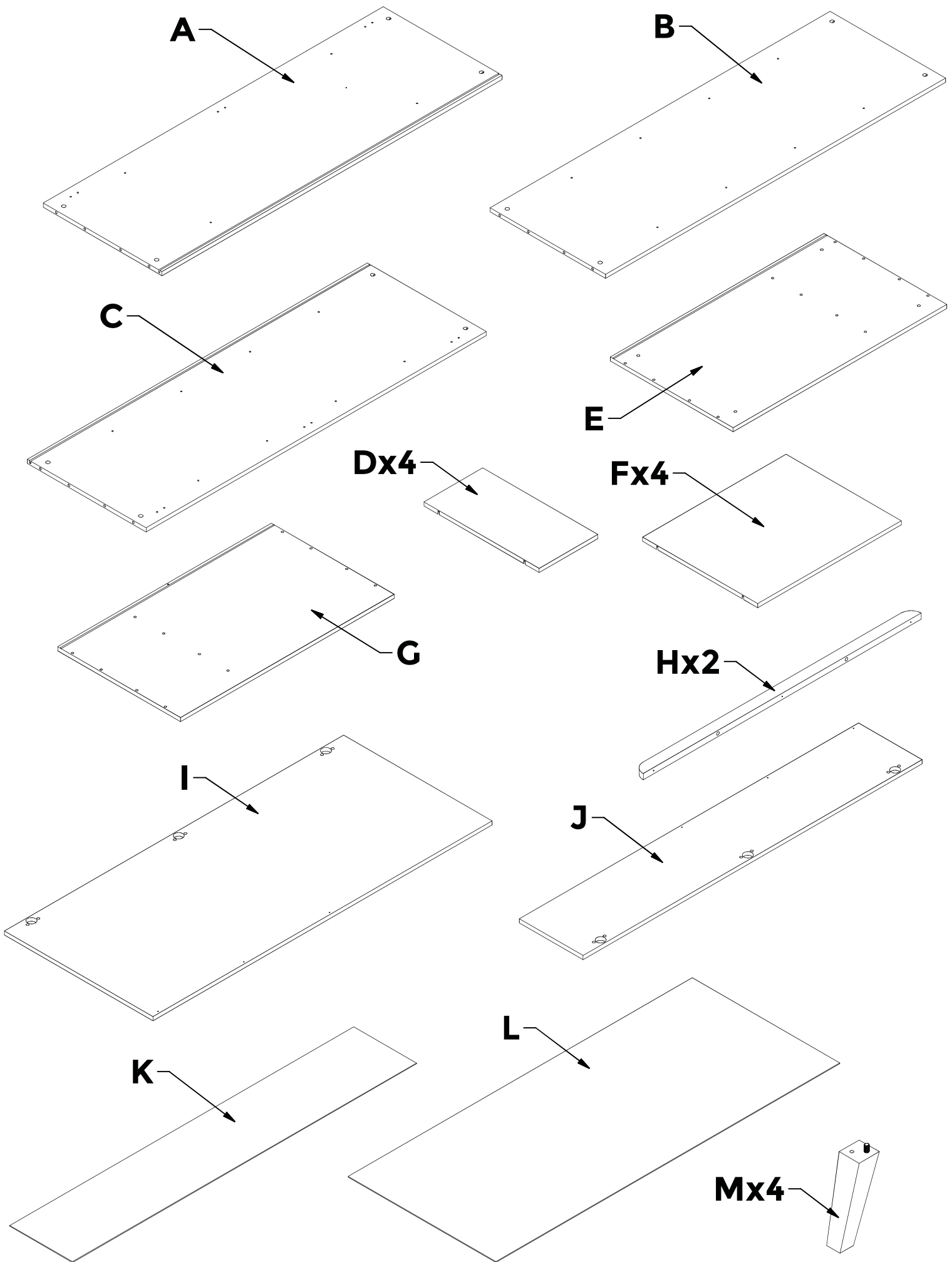
**R** · ВАЖНО: СОХРАНИТЕ ДЛЯ ДАЛЬНЕЙШЕГО ИСПОЛЬЗОВАНИЯ. ВНИМАТЕЛЬНО ПРОЧИТИТЕ.

**A** · — لامعتسالا لابق اديج أرقا. ةعجارم لل ظفح ا. ماه

**CN** · 重要事项：保留以备将来参考，请仔细阅读。







1



C14243  
x1



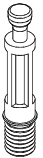
C01113  
x1 (3.5x15)



C01537  
x4



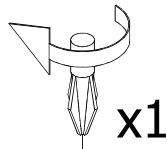
C01536  
x4



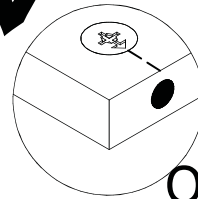
C01538  
x4



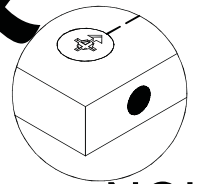
C01419  
x4 (7.8x25)



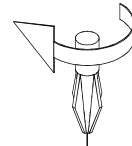
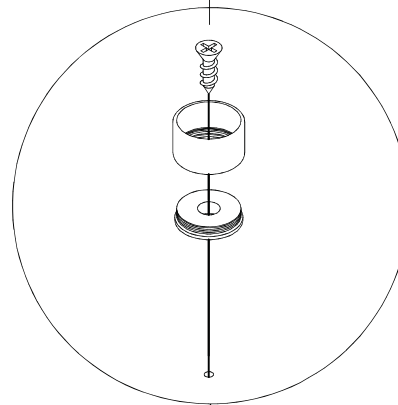
x1



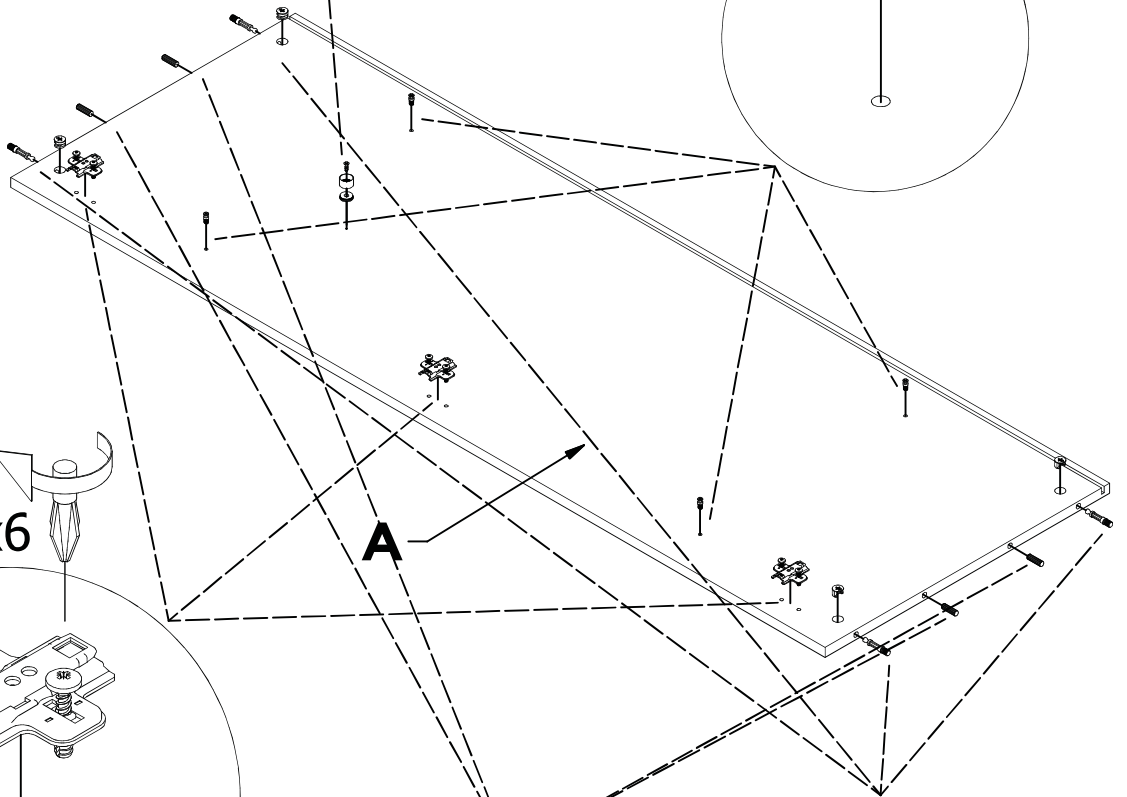
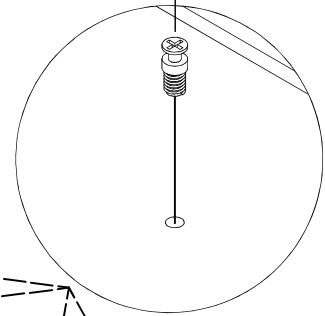
OK



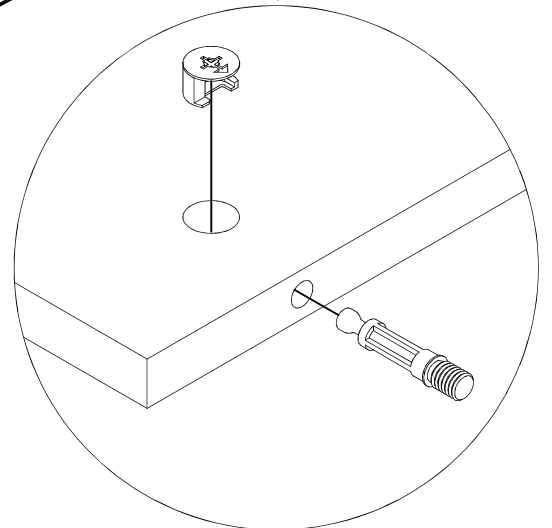
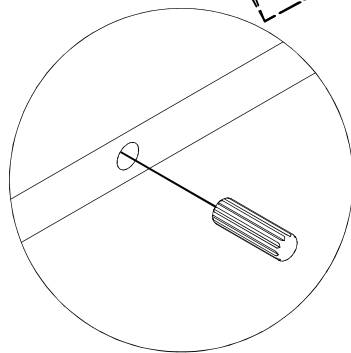
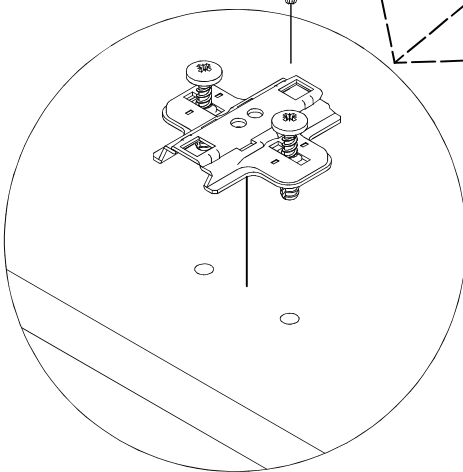
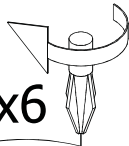
NOK



x4



x6



# 2



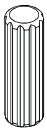
C01537  
x4



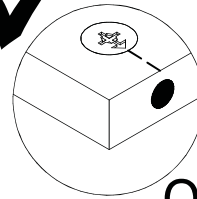
C01536  
x8



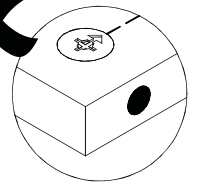
C01538  
x4



C01419  
x4 (7.8x25)

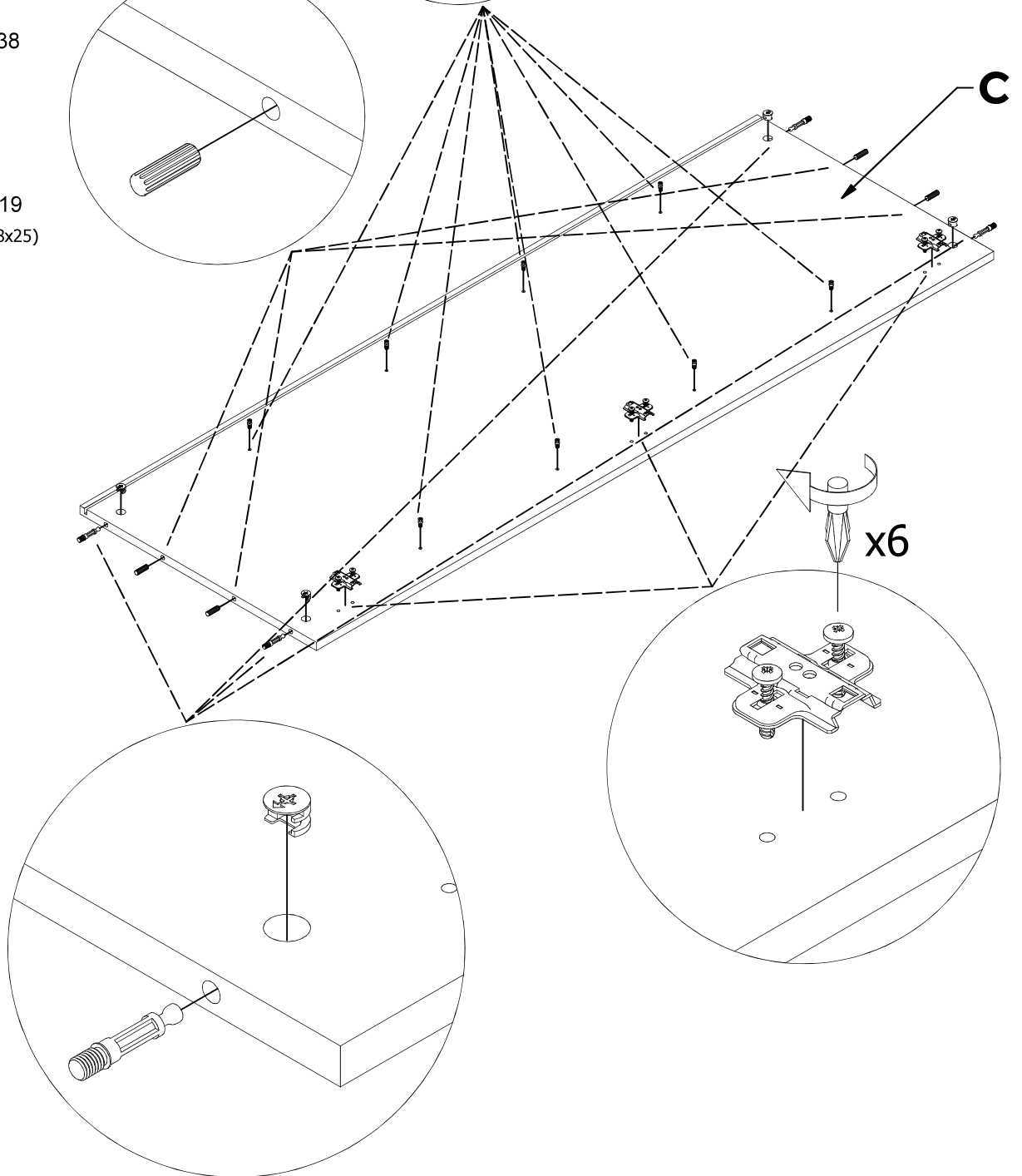
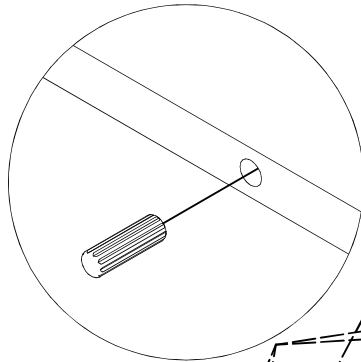
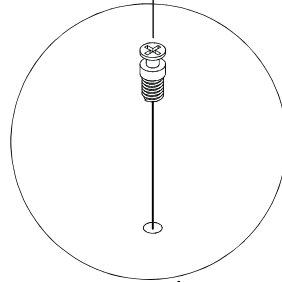


OK



NOK

x8





C


x6


# 3

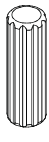


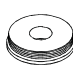
 C01113  
x1 (3.5x15)

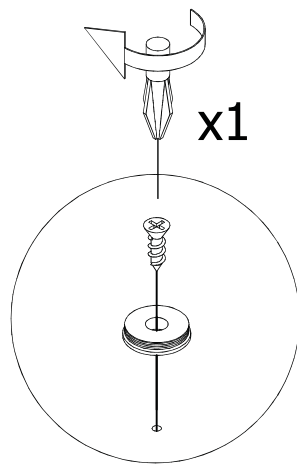
 C01537  
x4

 C01536  
x12

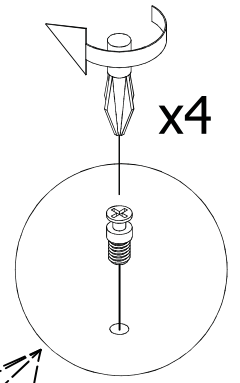
 C01538  
x4

 C01419  
x4 (7.8x25)

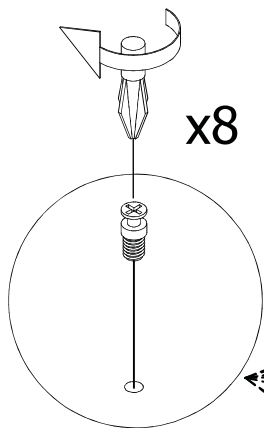
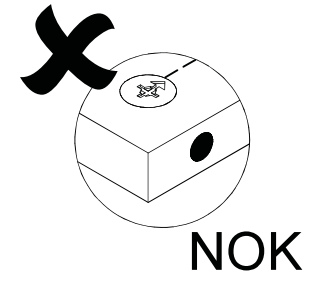
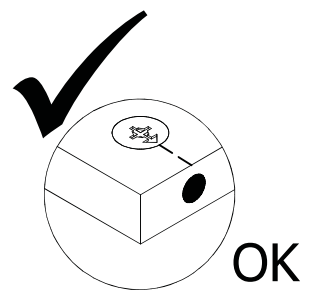
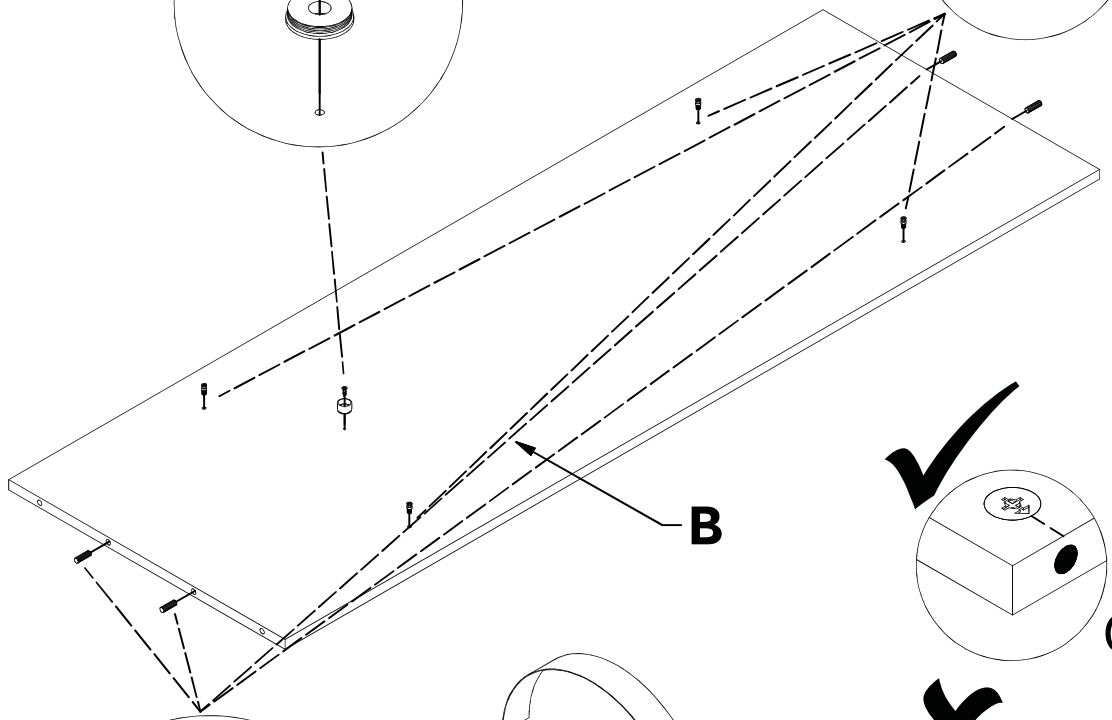
 C14243  
x1



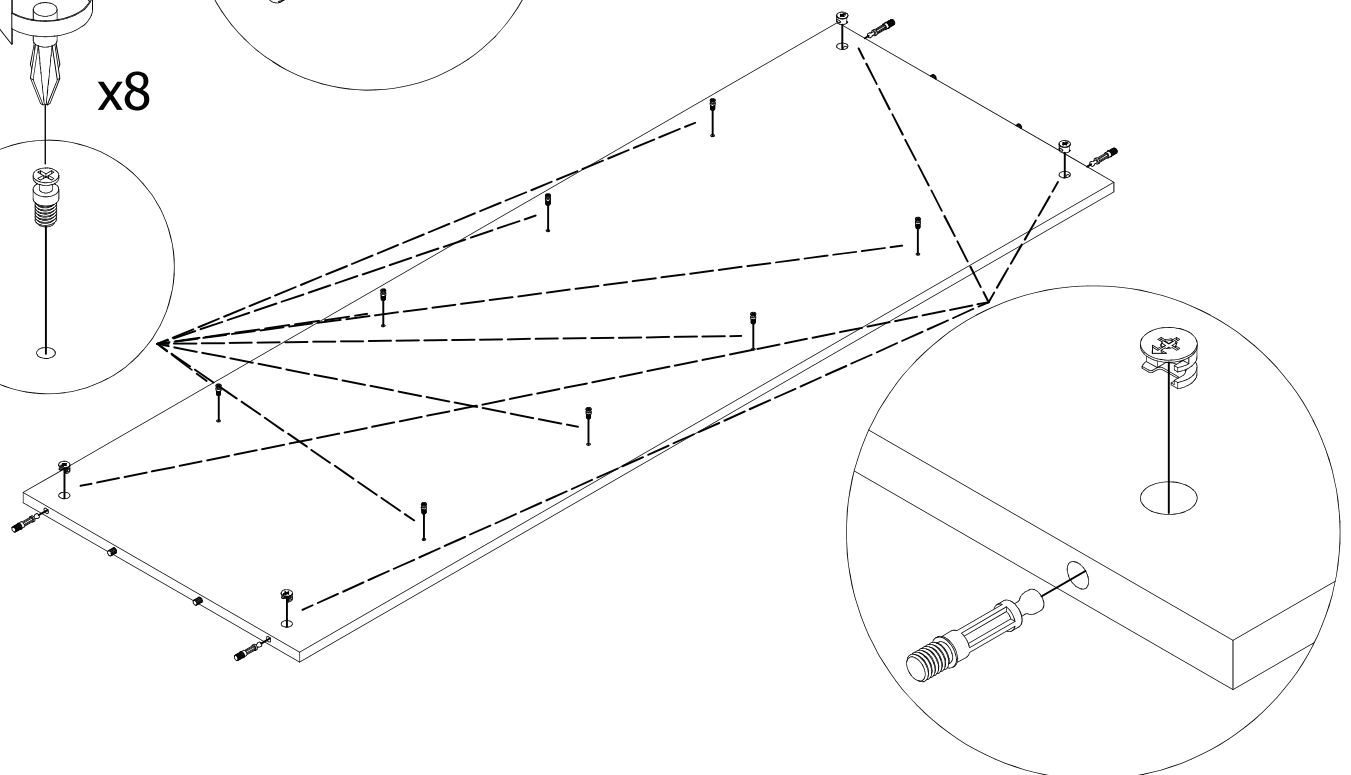
x1



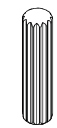
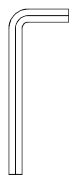
x4



x8



# 4



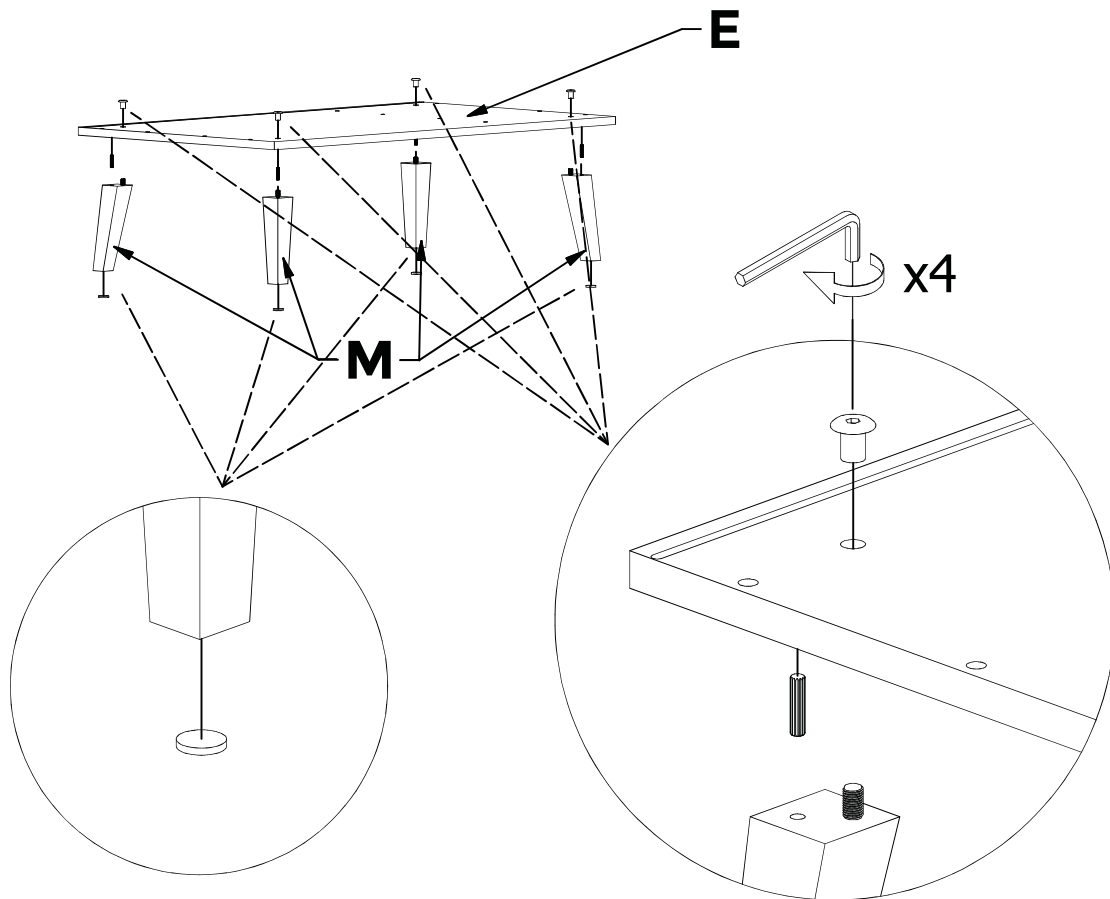
C01247  
x4 (6x25)



C11286  
x4



C10987  
x4

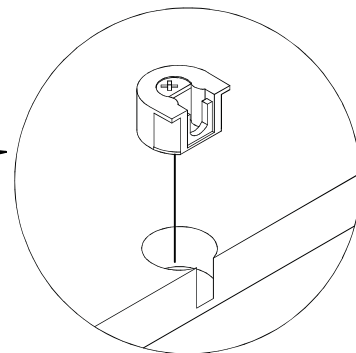
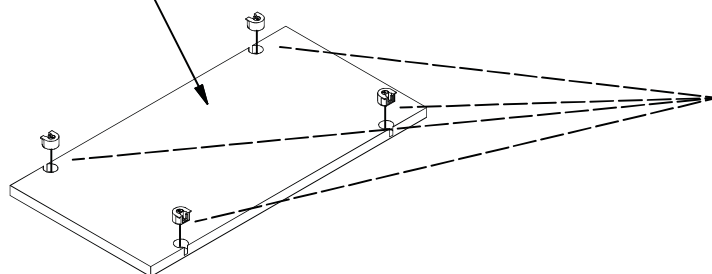


# 5



C01759  
x16

**Dx4**

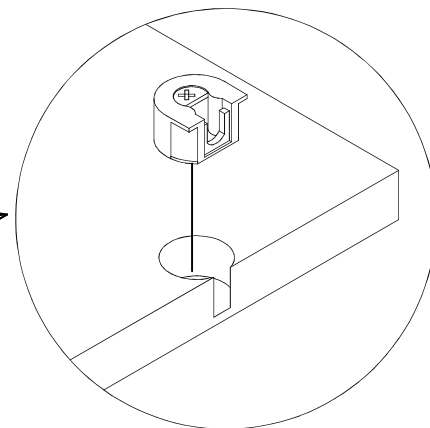
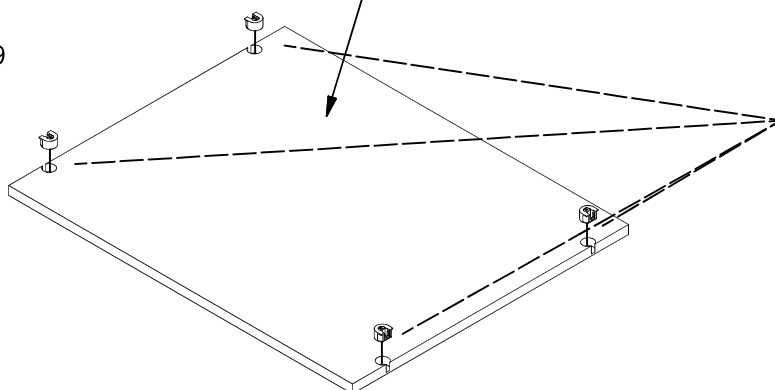


# 6



C01759  
x8

**Fx2**



# 7



C01113  
x1 (3.5x15)

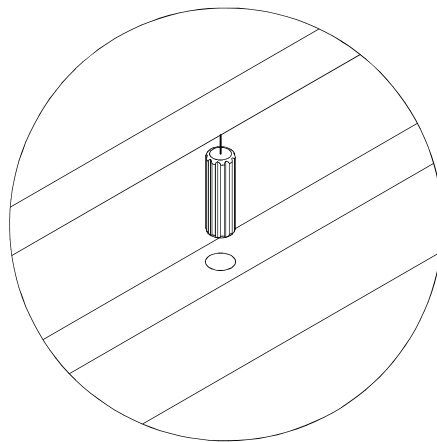
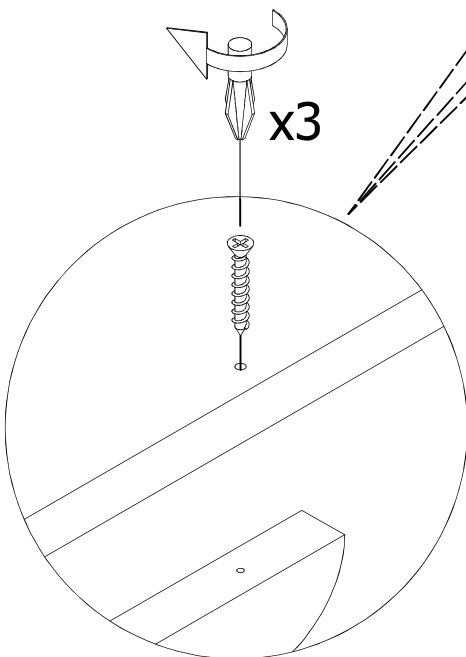
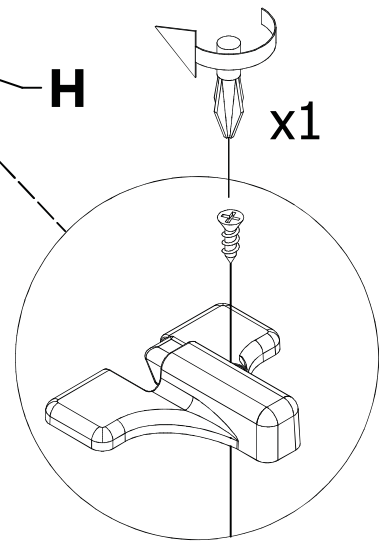
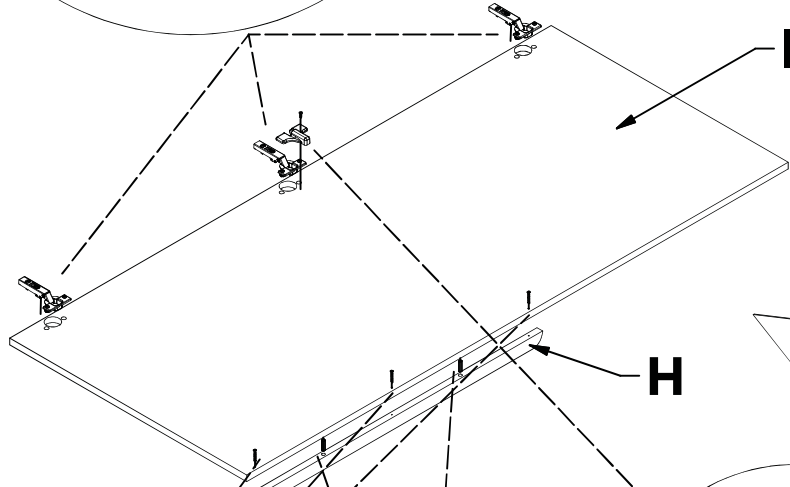
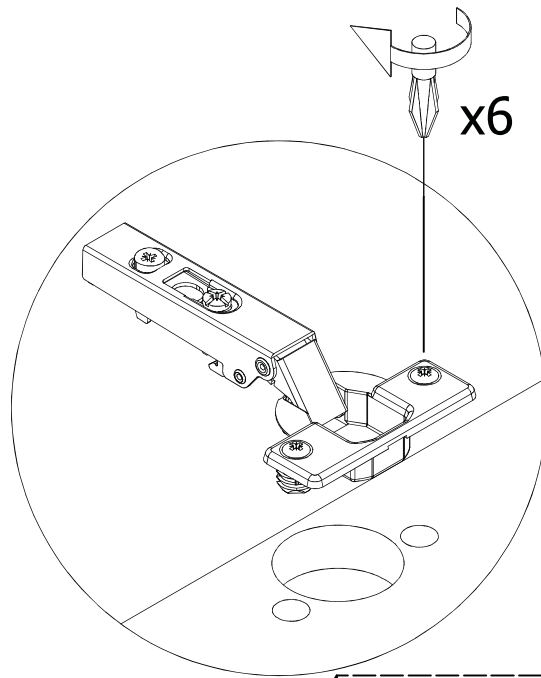
C01419  
x2 (7.8x25)

C09207  
x3

C09208  
x3

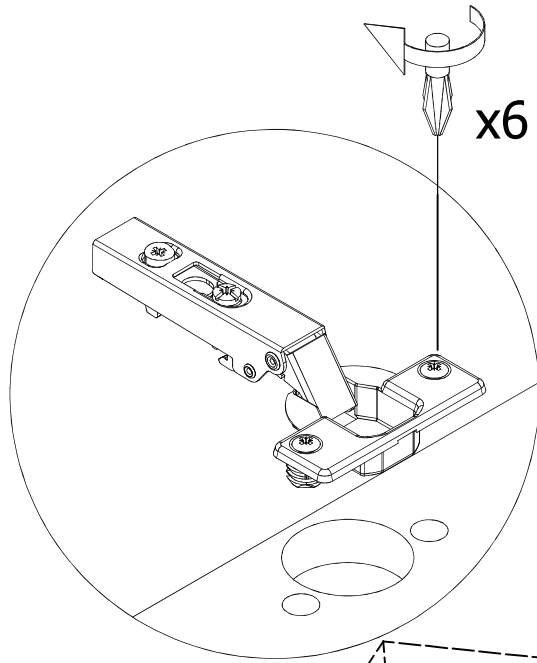
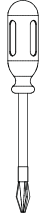
C03122  
x3 (3.5x30)

C10631  
x1





# 8



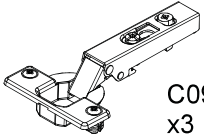
x6



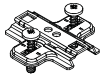
C01113  
x1 (3.5x15)



C01419  
x2 (7.8x25)



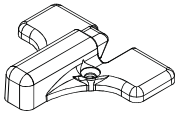
C09207  
x3



C09208  
x3



C03122  
x3 (3.5x30)



C10631  
x1

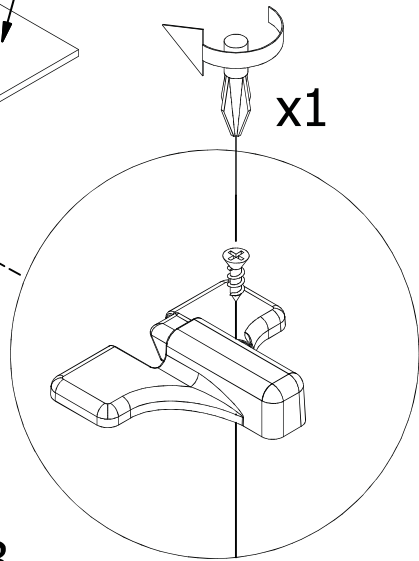
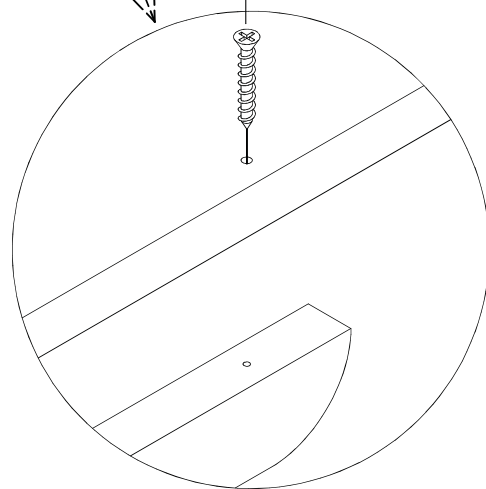
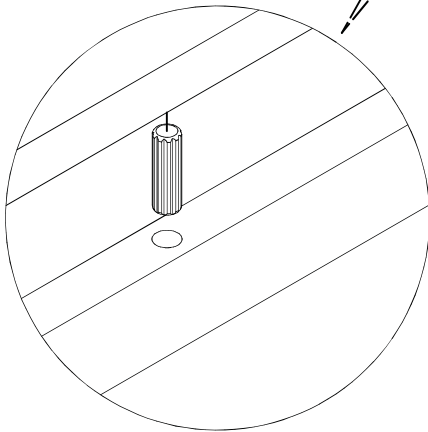
J

H

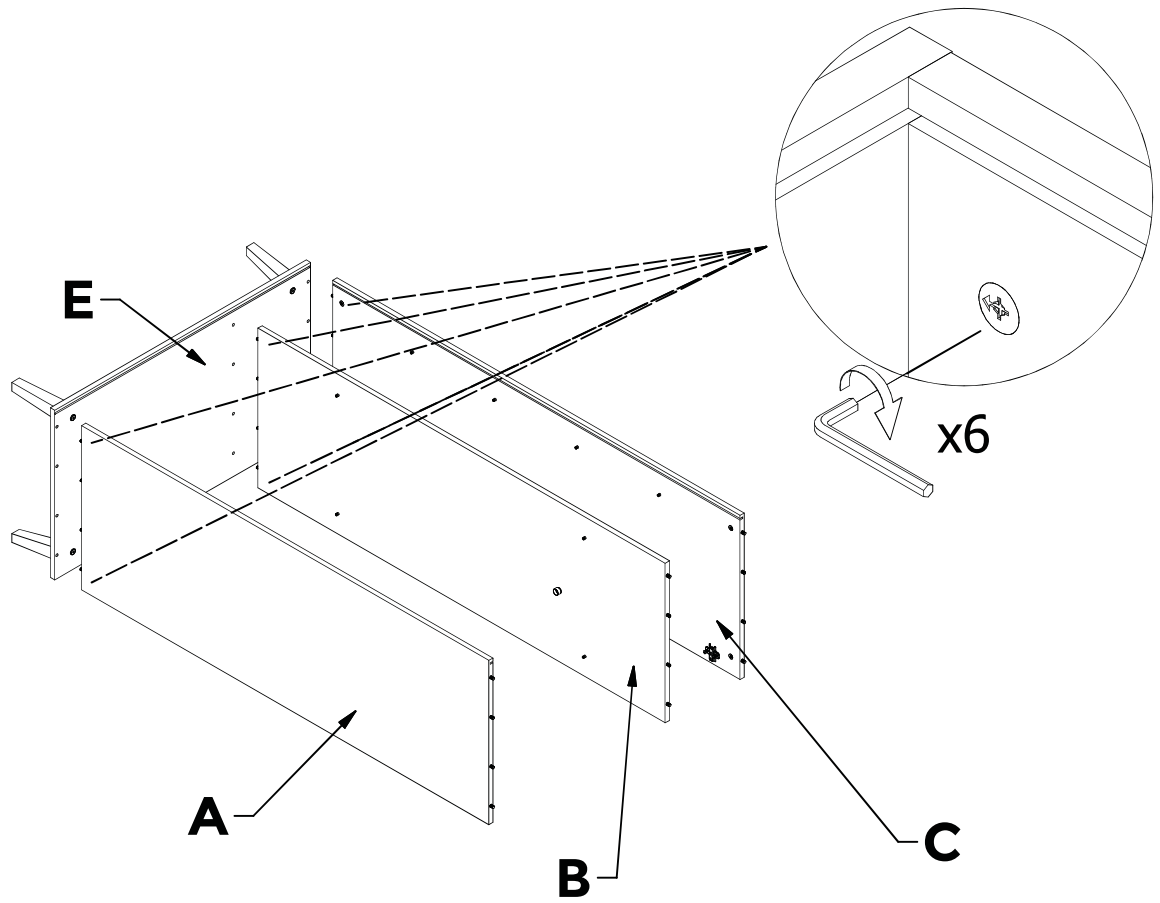
J

x1

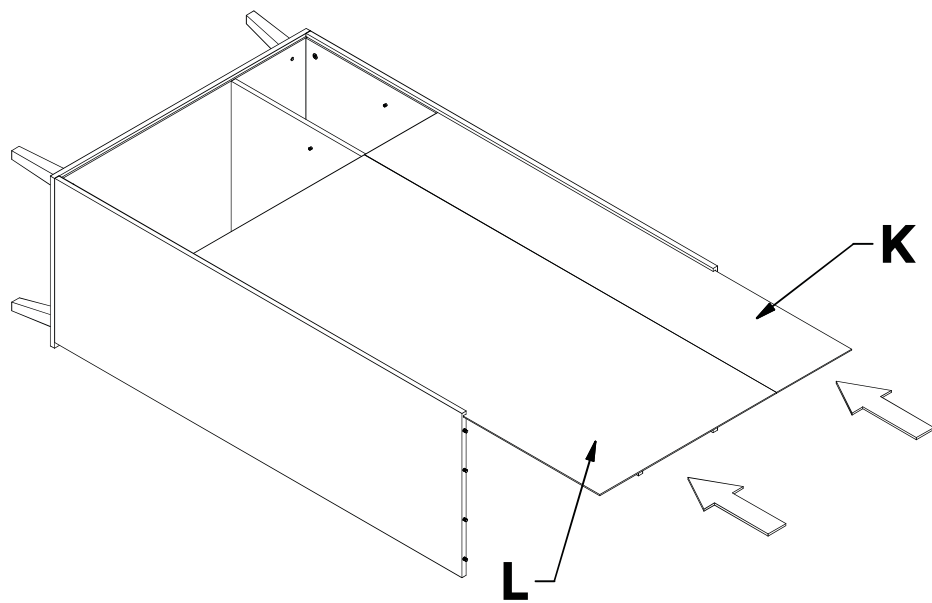
x3



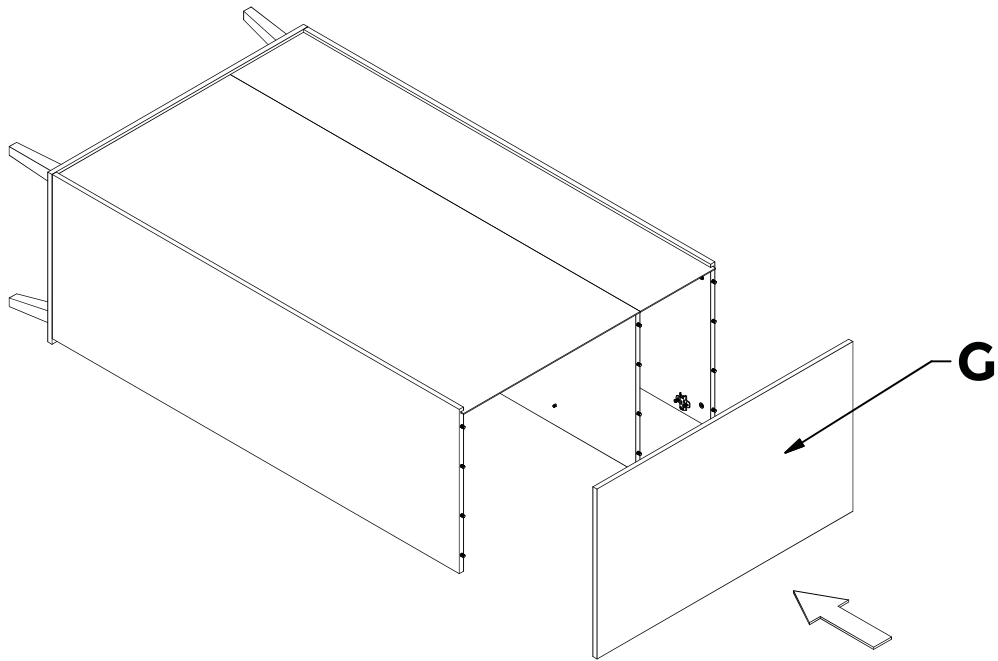
# 9



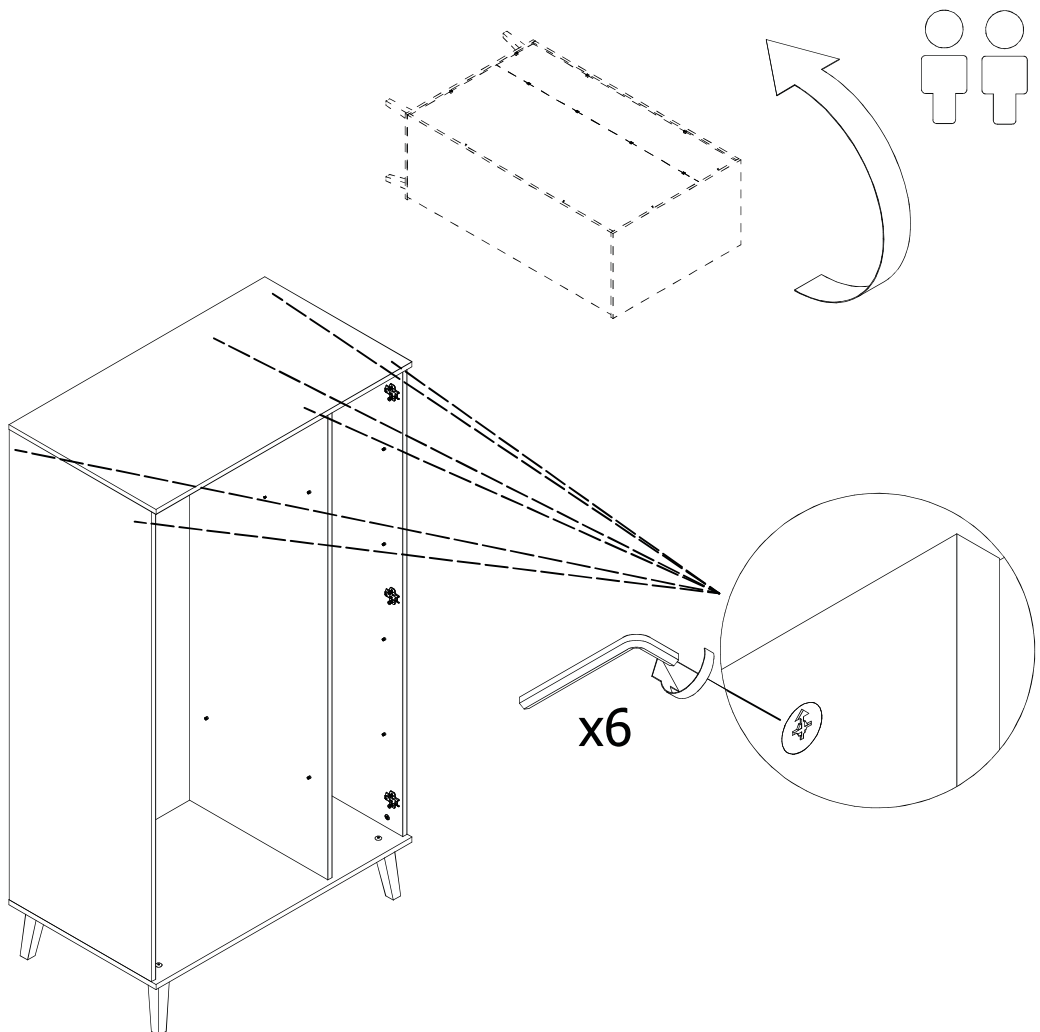
# 10



# 11



# 12



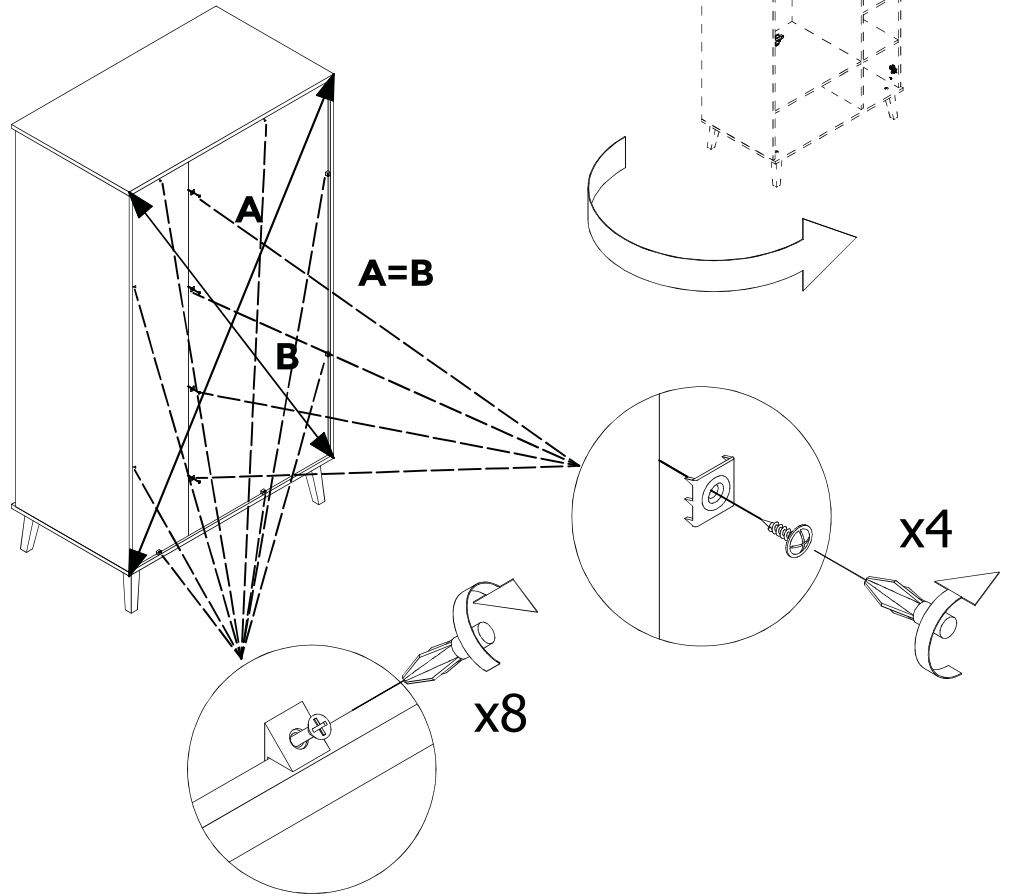
# 13



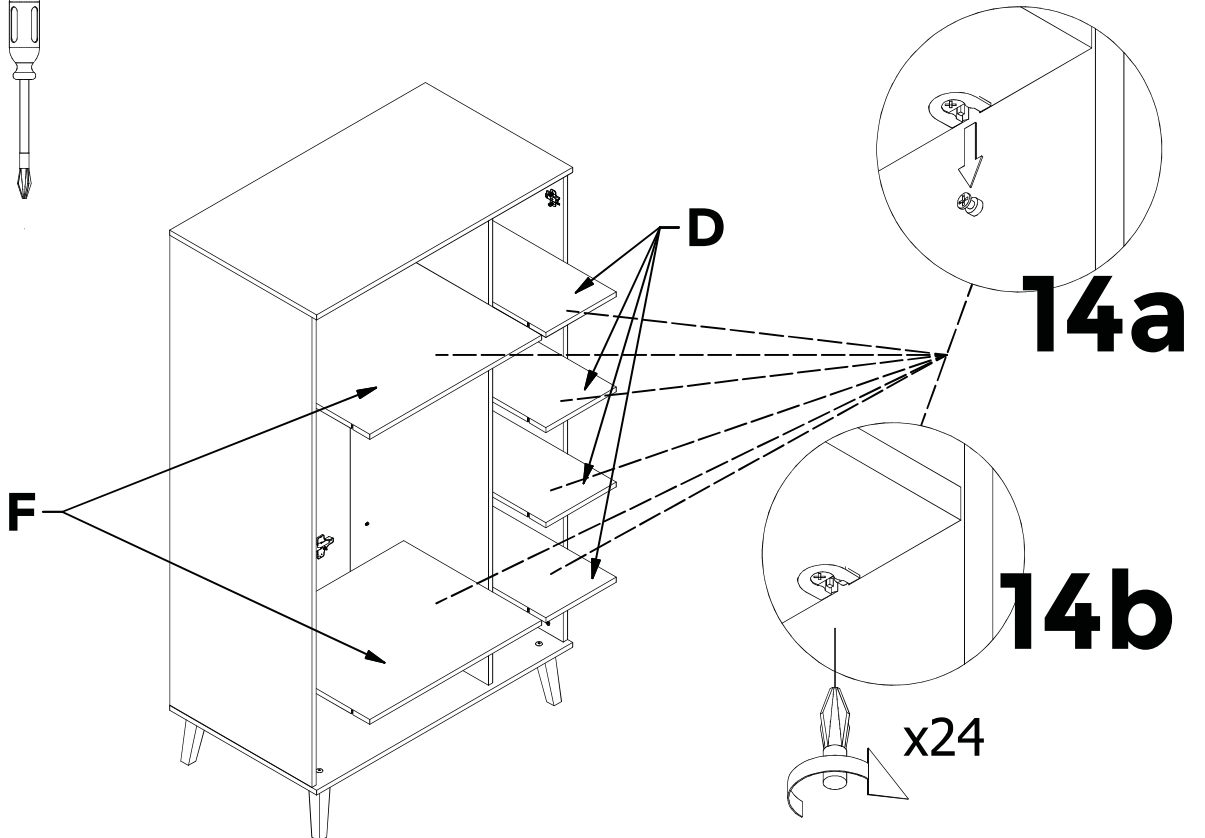
C04790  
x8

C00325  
x4

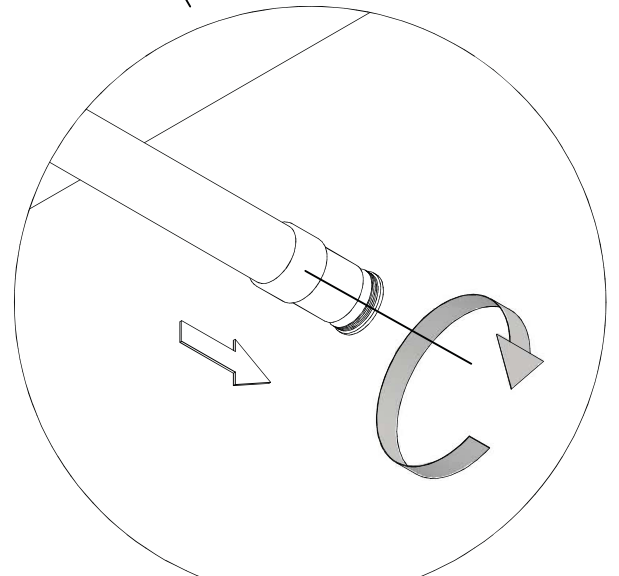
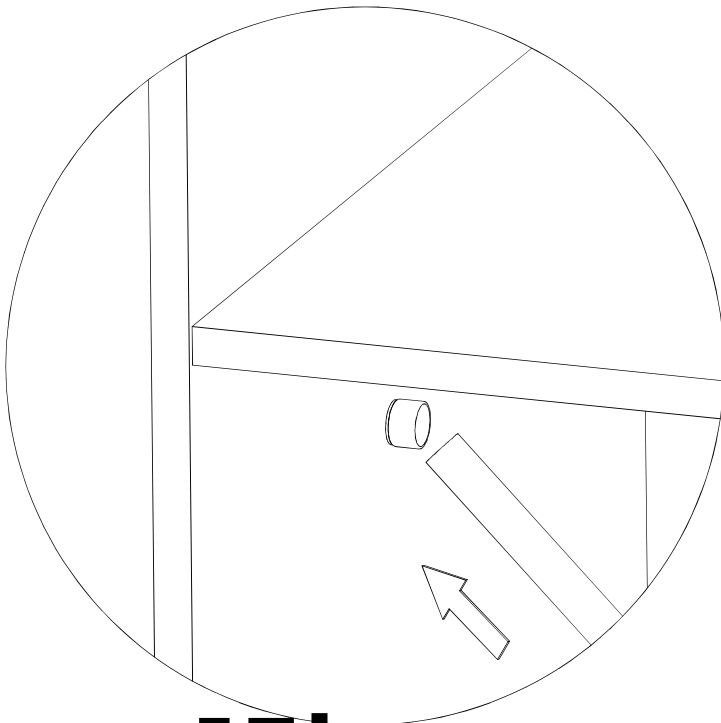
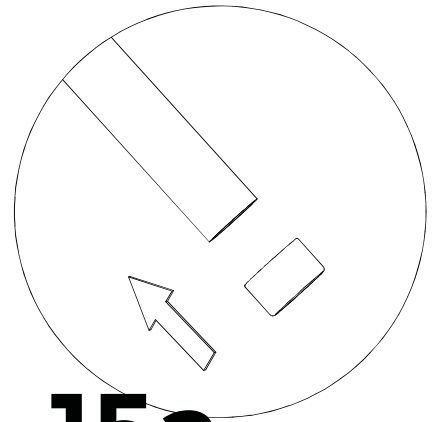
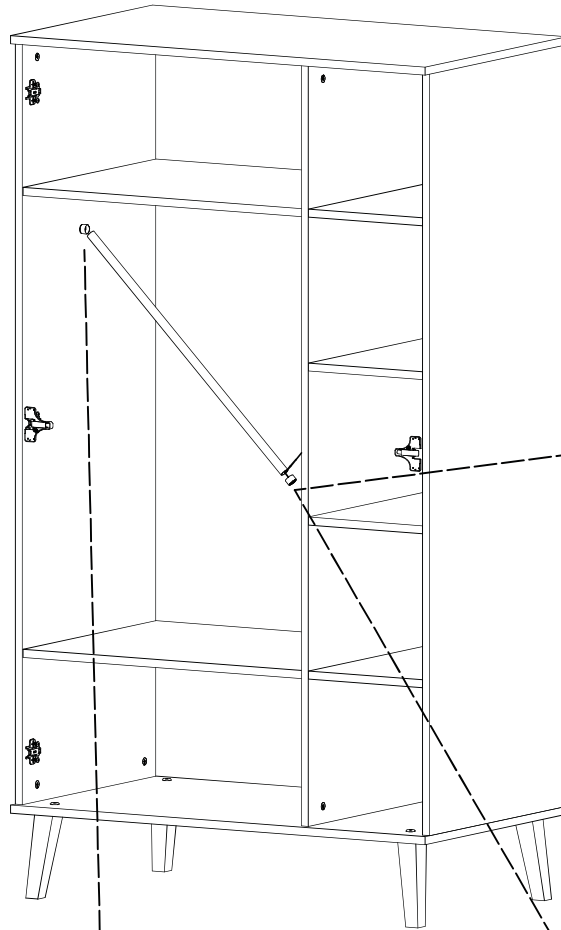
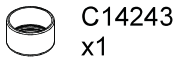
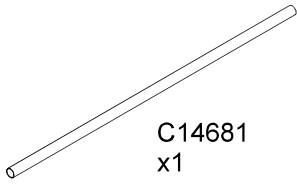
C01528  
x4



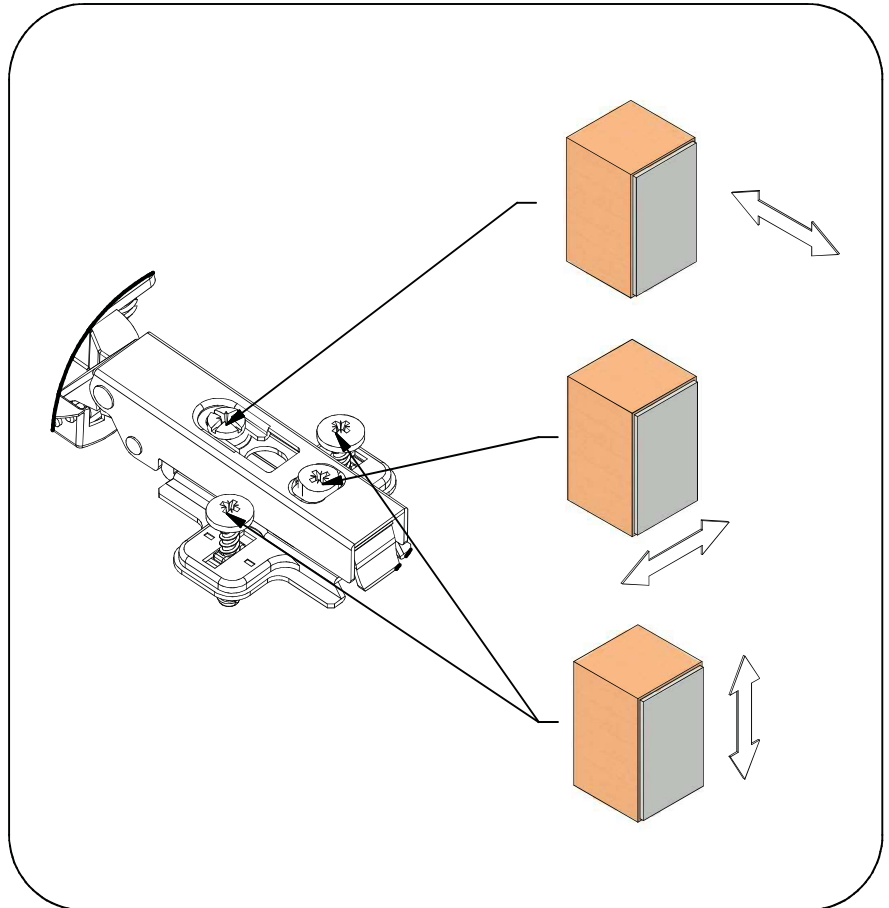
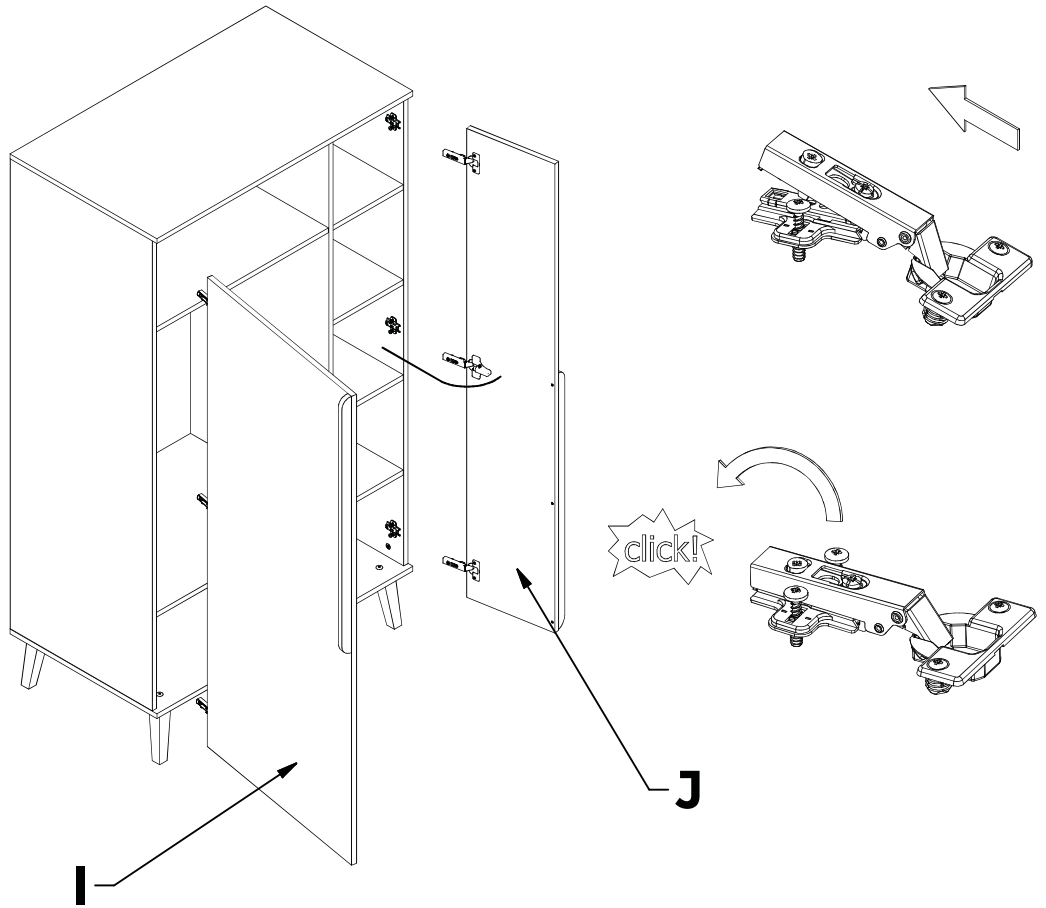
# 14



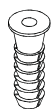
# 15



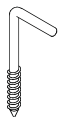
# 16



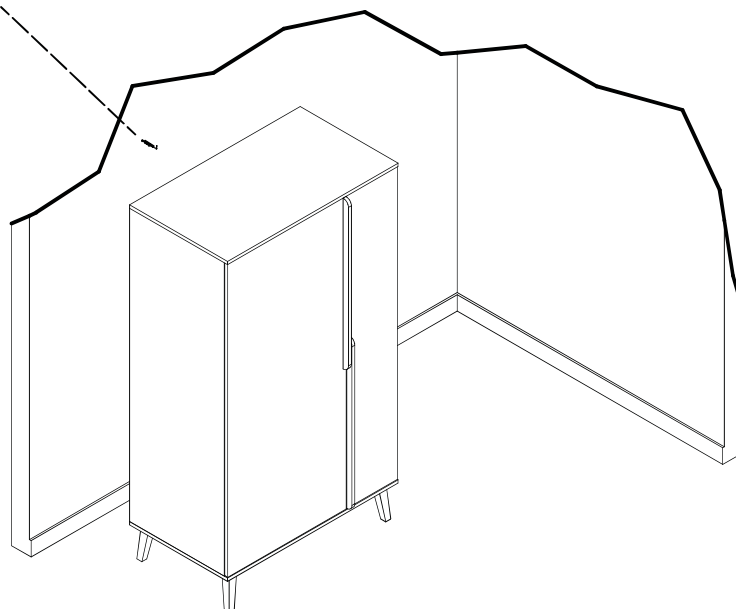
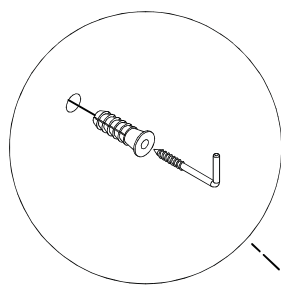
# 17



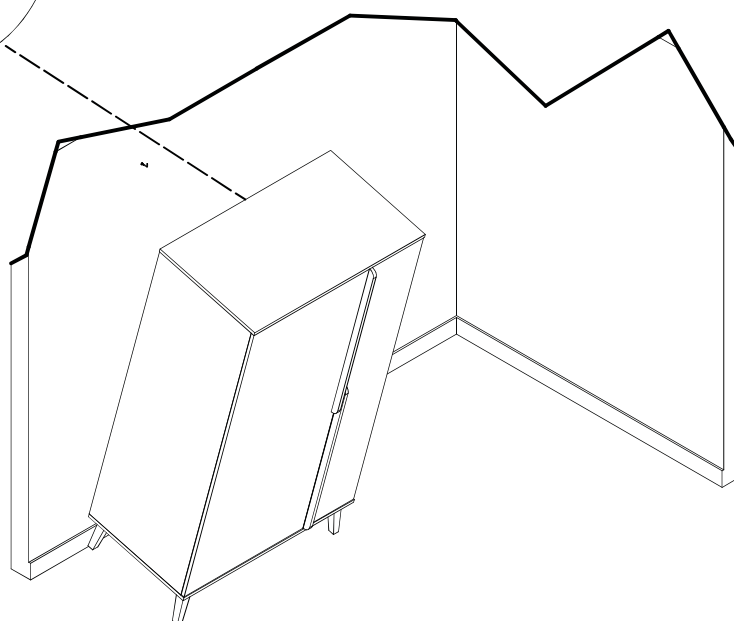
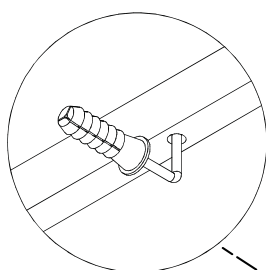
C0326  
x1



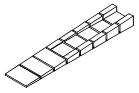
C10392  
x1



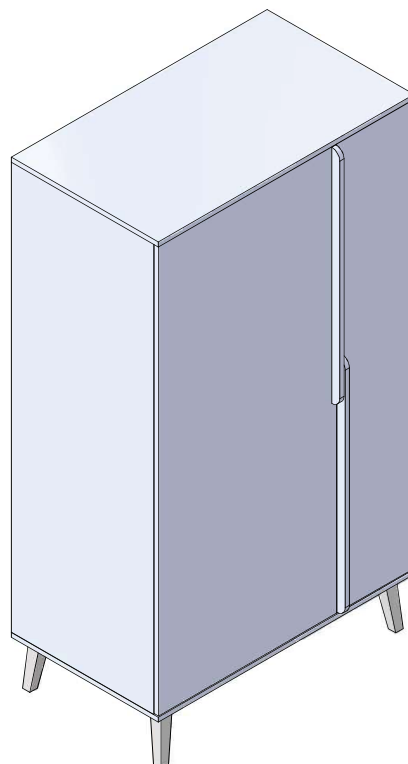
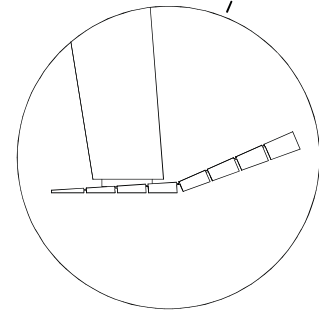
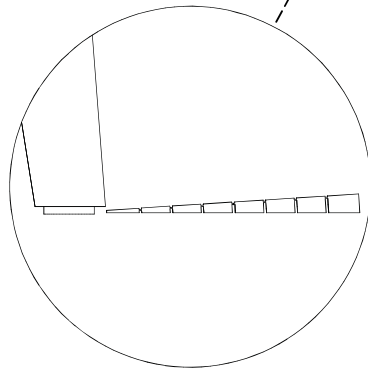
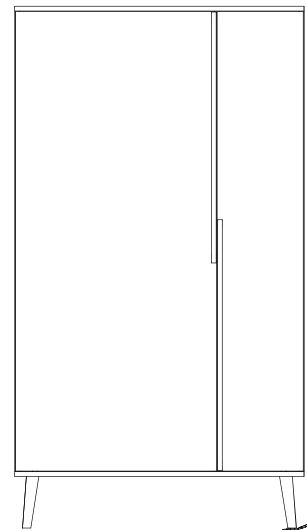
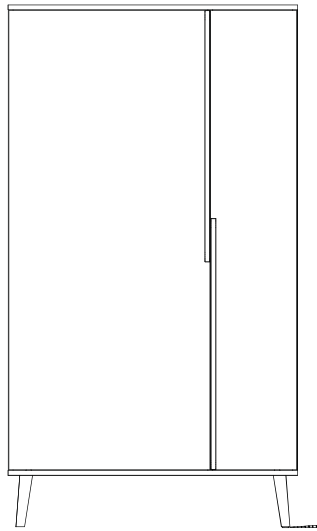
# 18



# 19



C00329  
x1



# OK