

Instrucciones de montaje · Assembly Instructions

MO - 1961 - LULU 2.0

ES · IMPORTANTE: A CONSERVAR PARA FUTURAS CONSULTAS. LÉASE ATENTAMENTE.

EN · IMPORTANT: PLEASE KEEP FOR FUTURE REFERENCE. READ CAREFULLY.

FR · ATTENTION: CONSERVER POUR CONSULTER AU FUTUR.

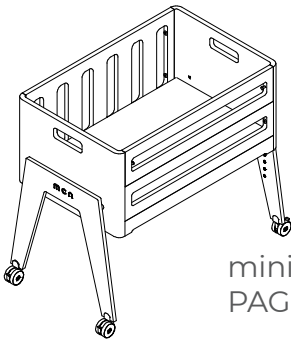
IT · IMPORTANTE: LEGGERE ATTENTAMENTE LE ISTRUZIONE. TENERE PER FUTURE CONSULTAZIONE.

PT · IMPORTANTE: MANTENHA PARA FUTURAS CONSULTAS. LÉASE ANENTAMENTE.

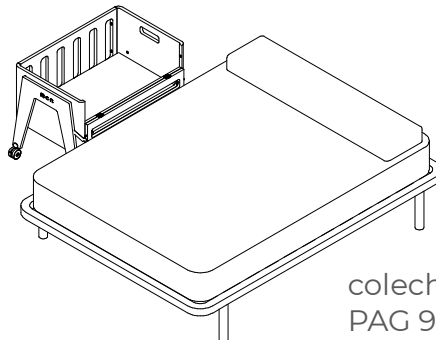
R · ВАЖНО: СОХРАНИТЕ ДЛЯ ДАЛЬНЕЙШЕГО ИСПОЛЬЗОВАНИЯ. ВНИМАТЕЛЬНО ПРОЧТИТЕ.

A · لامعتسالا لابق اديج أرقا. ةعجارم لل ظفح ا. ماه

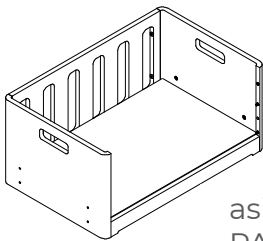
CN · 重要事项：保留以备将来参考，请仔细阅读



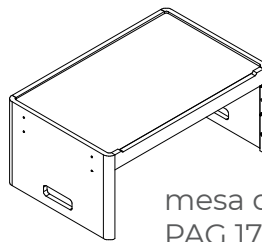
minicuna
PAG 3-8



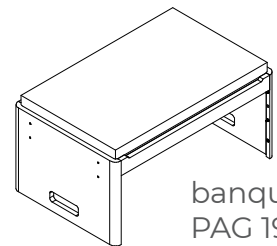
colecho
PAG 9-14



asiento de juegos
PAG 15-16



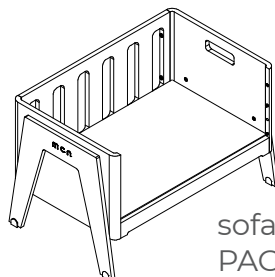
mesa de juegos
PAG 17-18



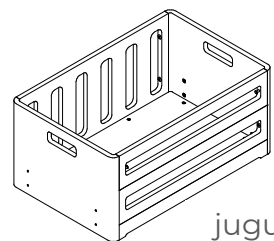
banqueta
PAG 19-20



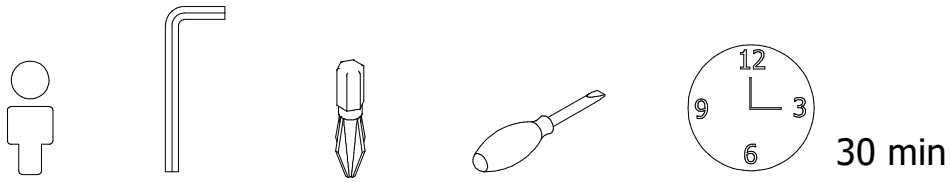
escritorio
PAG 21-22



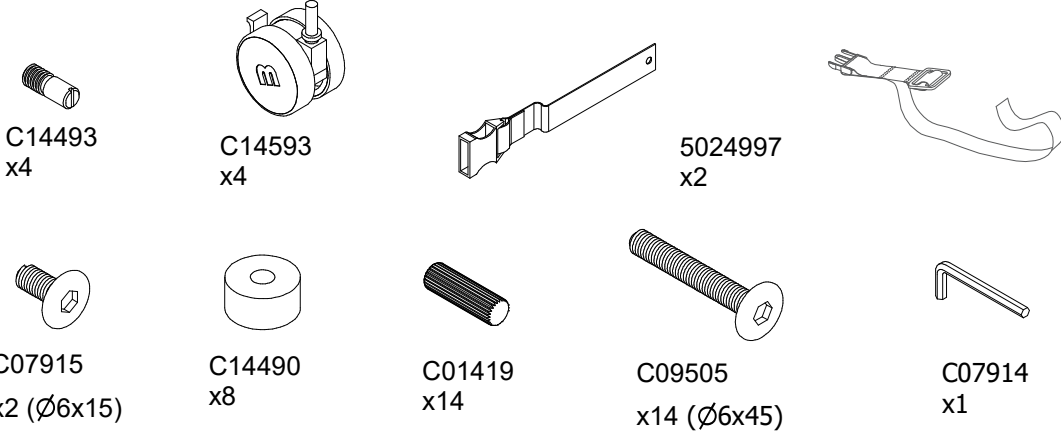
sofa
PAG 23-25



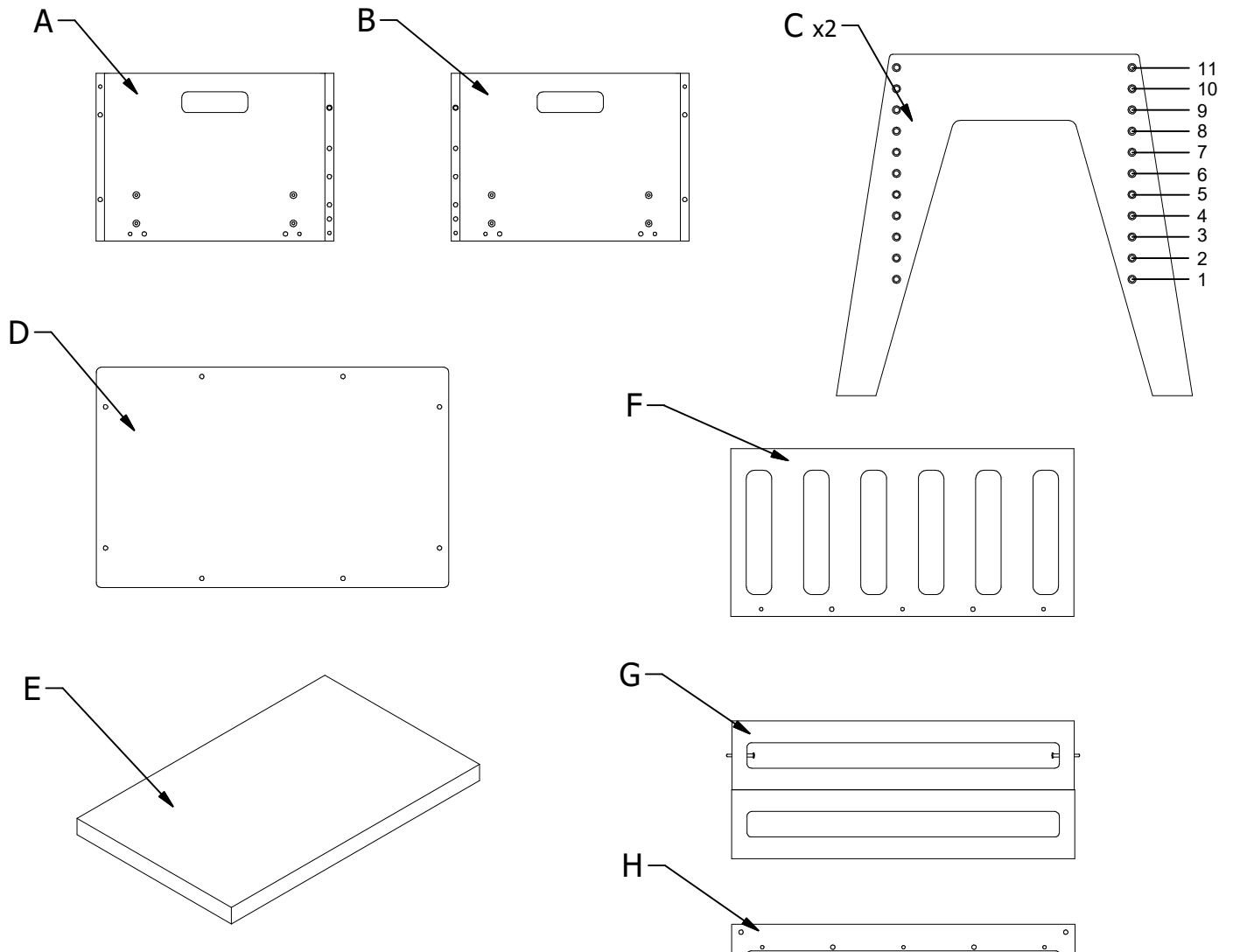
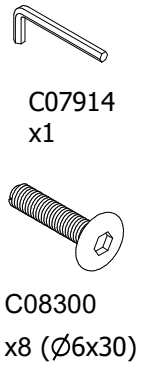
juguetero
PAG 26-27

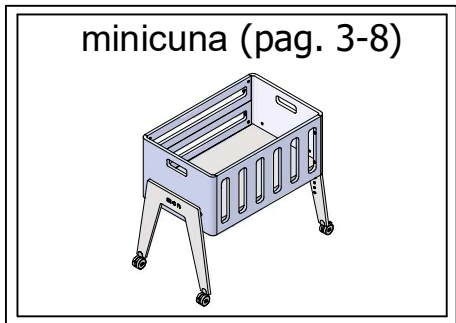


**HERRAJE 1
HARDWARE 1**

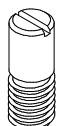


**HERRAJE 2
(FUTURO)
HARDWARE 2
(FUTURE)**

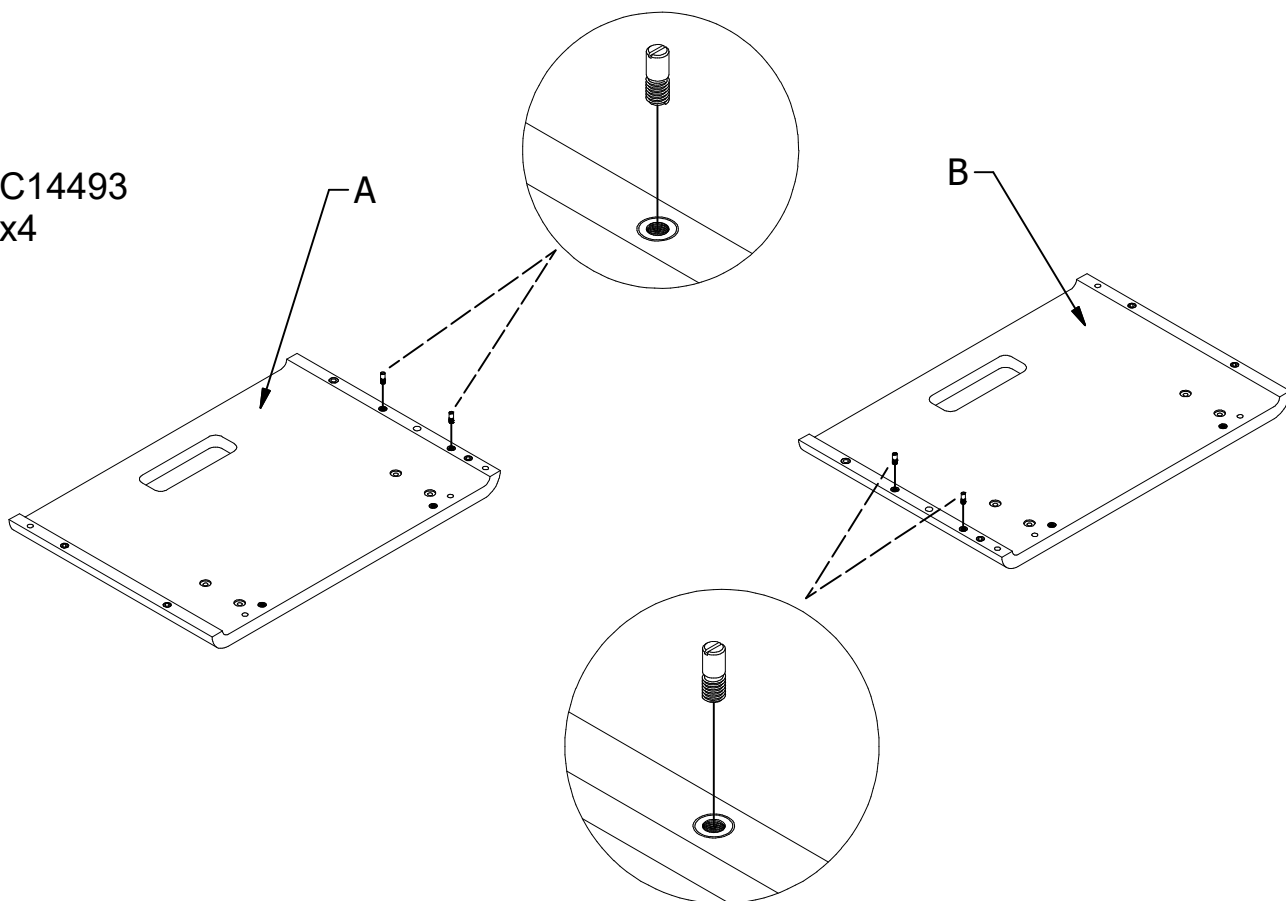




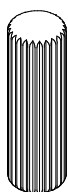
1



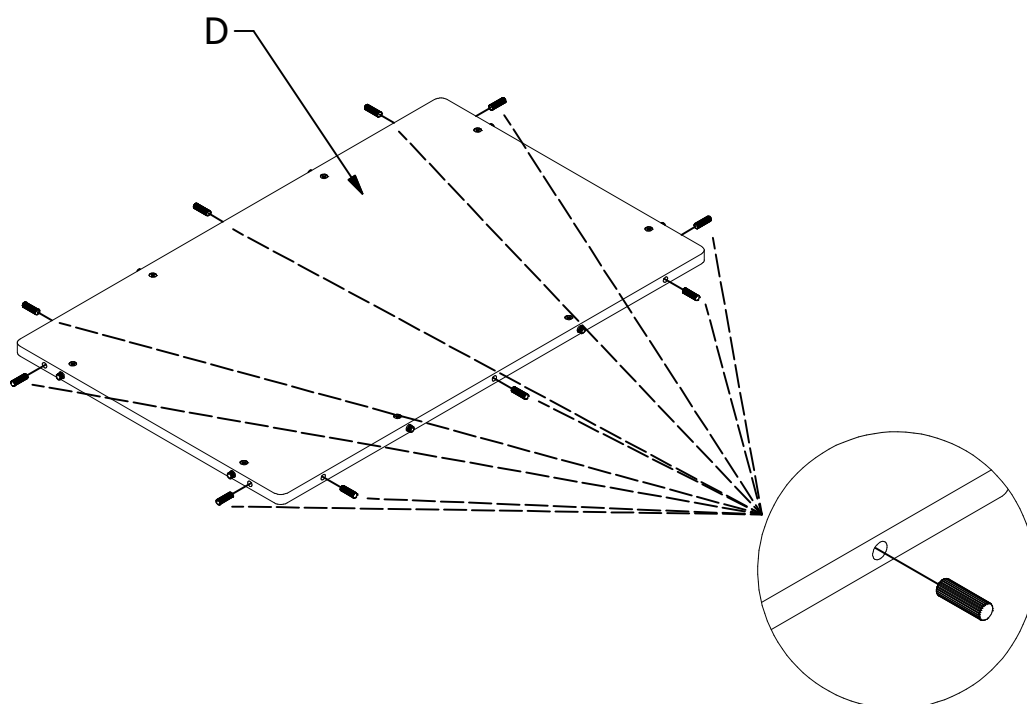
C14493
x4



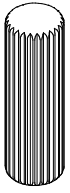
2



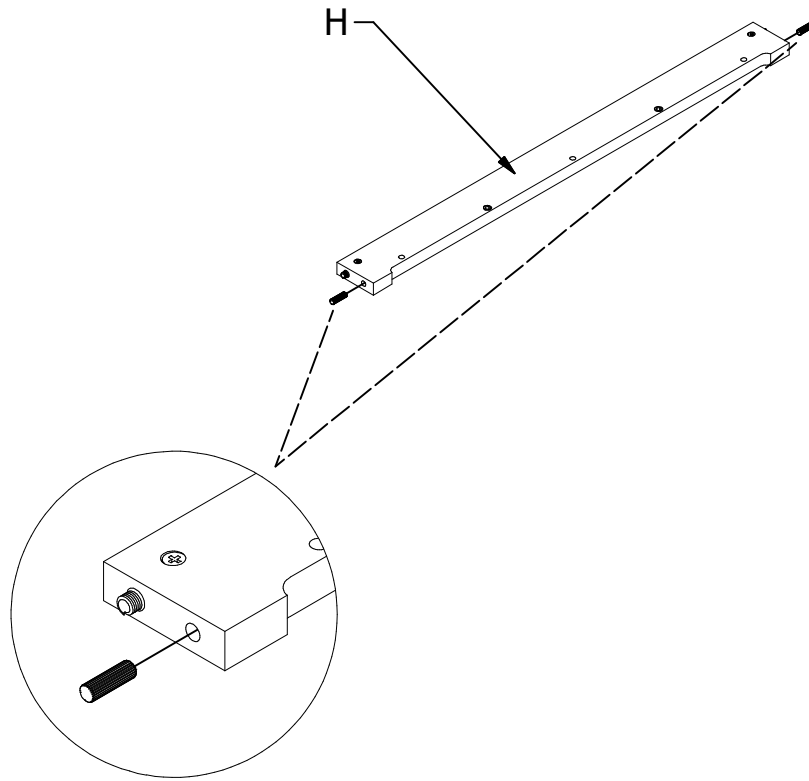
C01419
x10



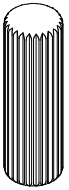
3



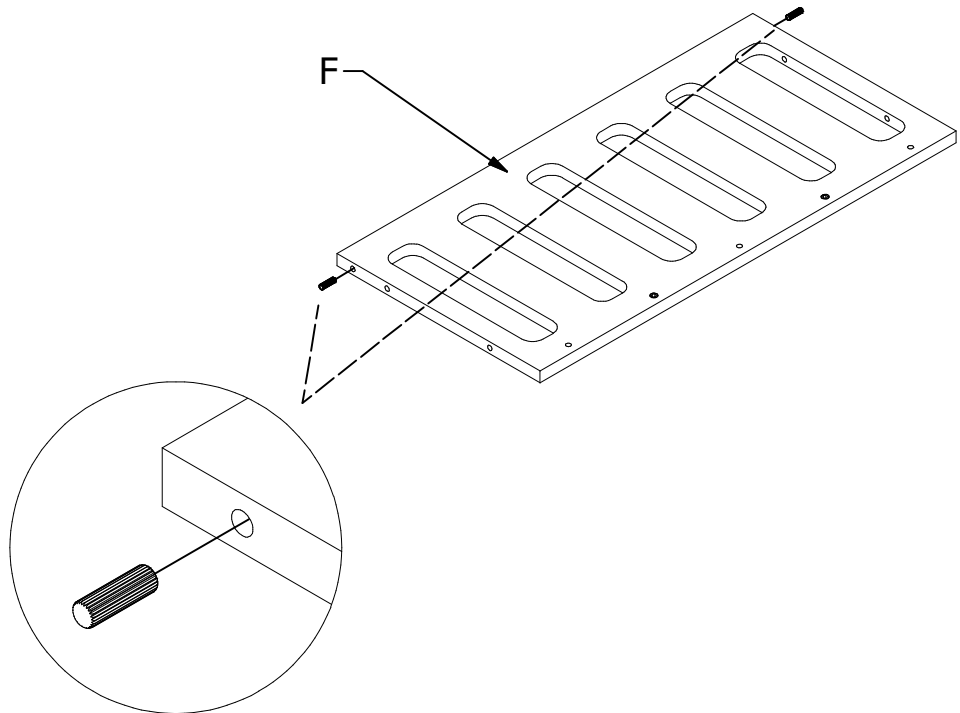
C01419
x2



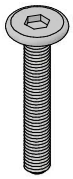
4



C01419
x2



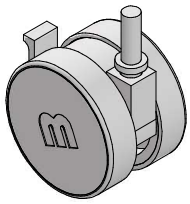
5



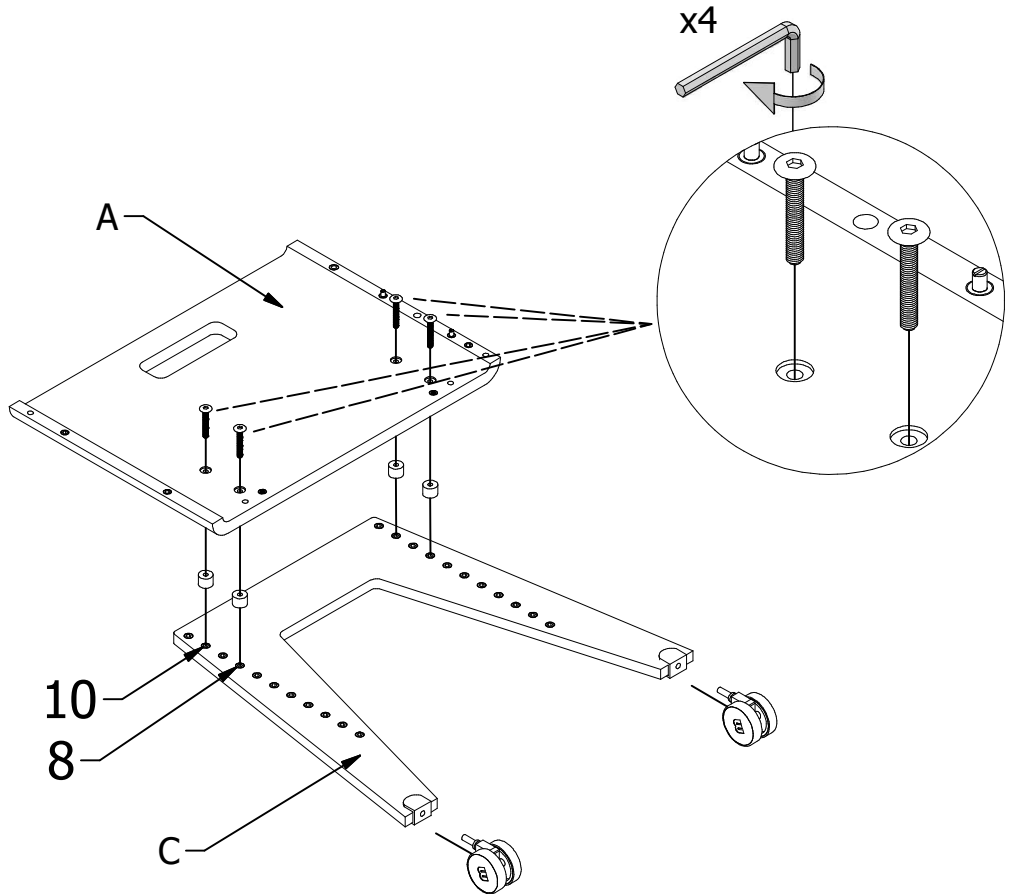
C09505
x4 (Ø6x45)



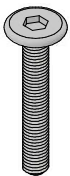
C14647
x4



C14593
x2



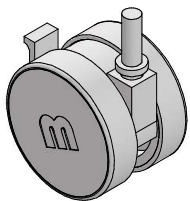
6



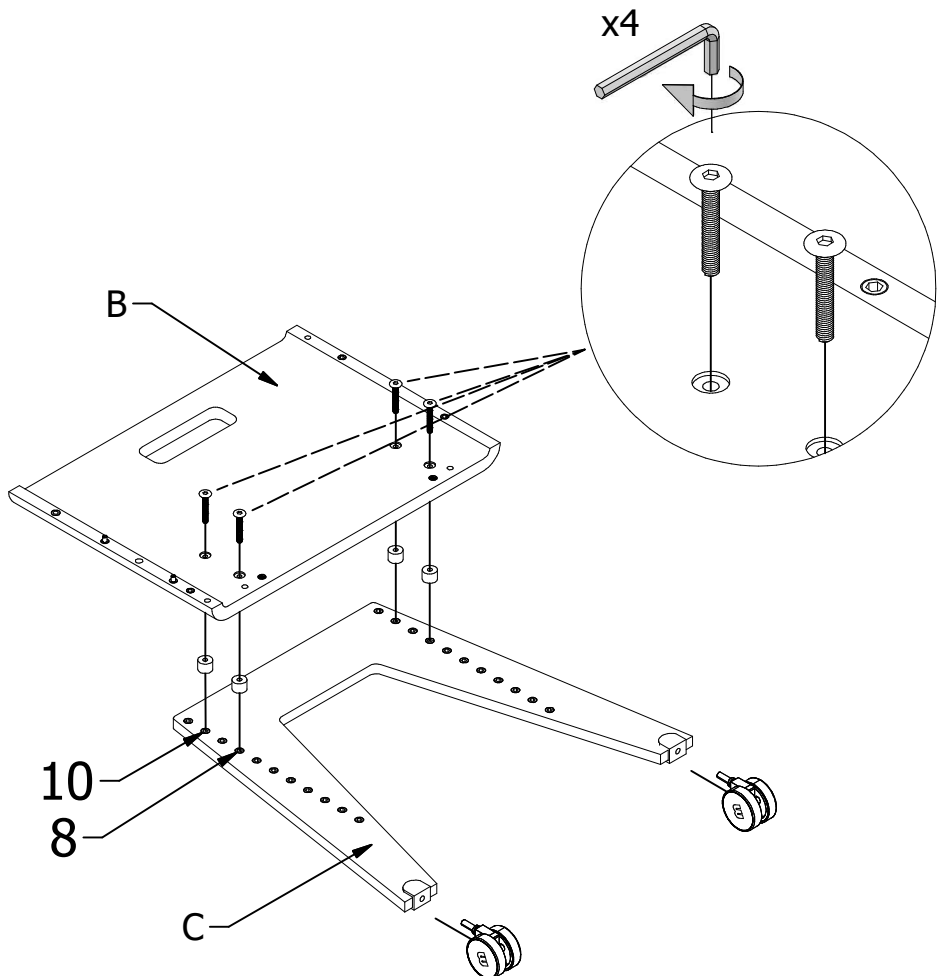
C09505
x4 (Ø6x45)



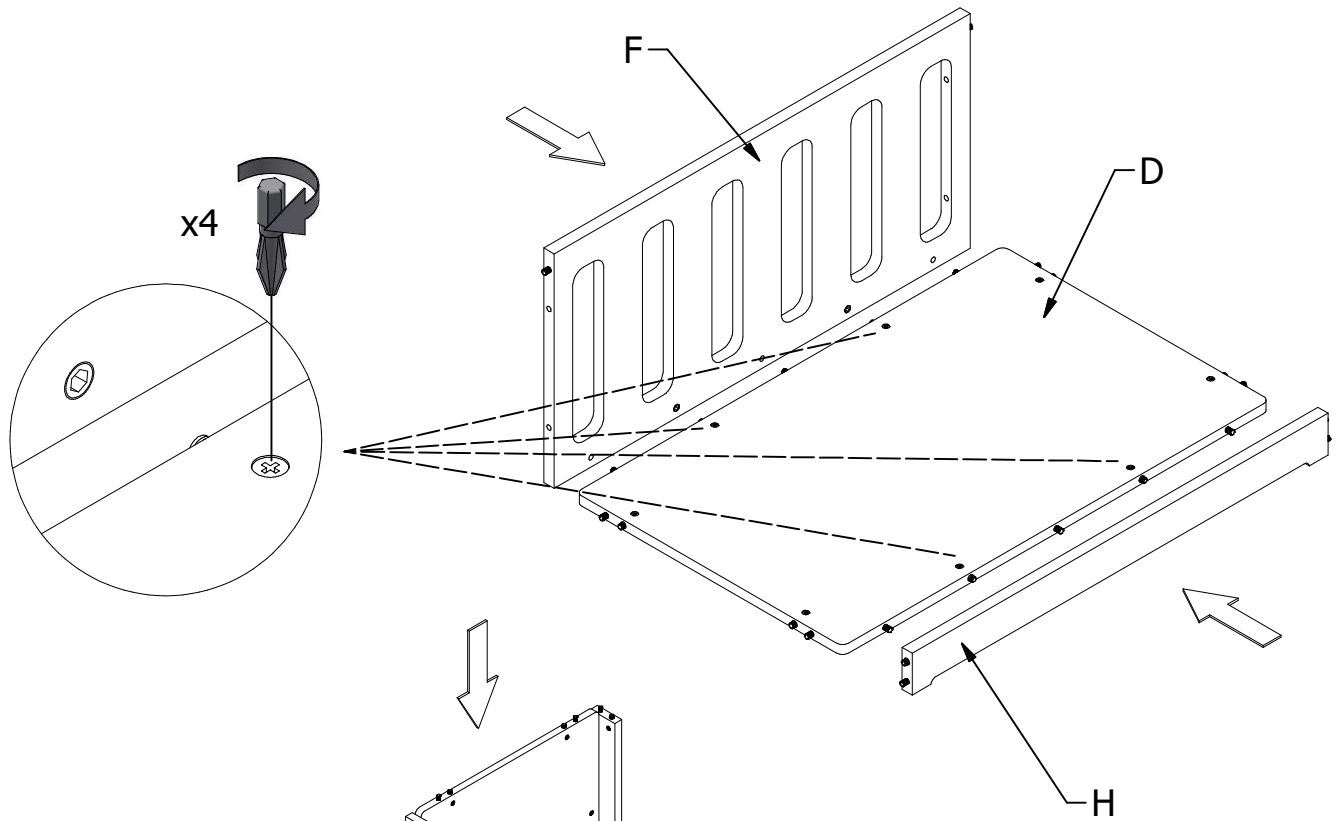
C14647
x4



C14593
x2



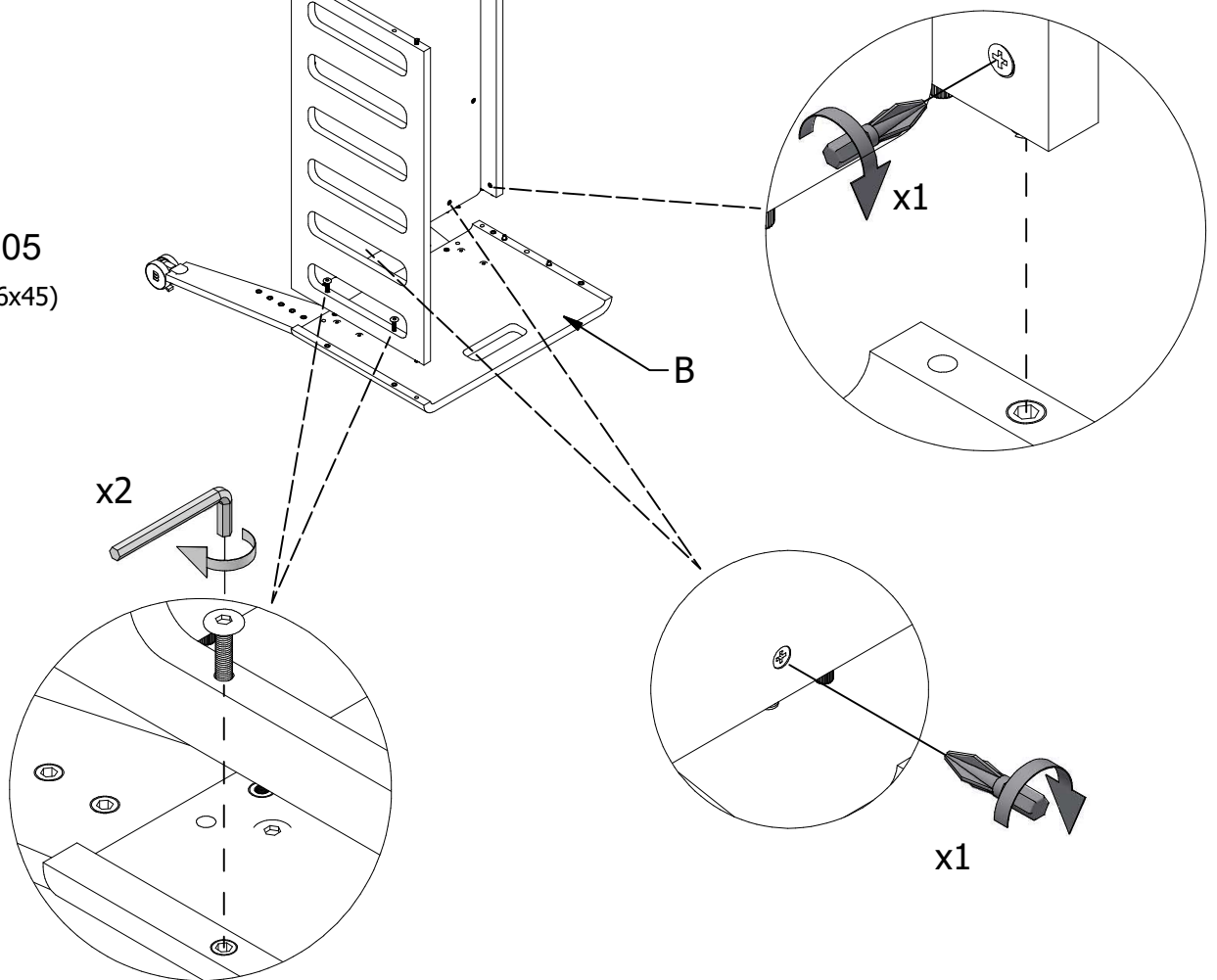
7



8

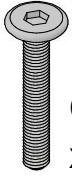


C09505
x2 (Ø6x45)

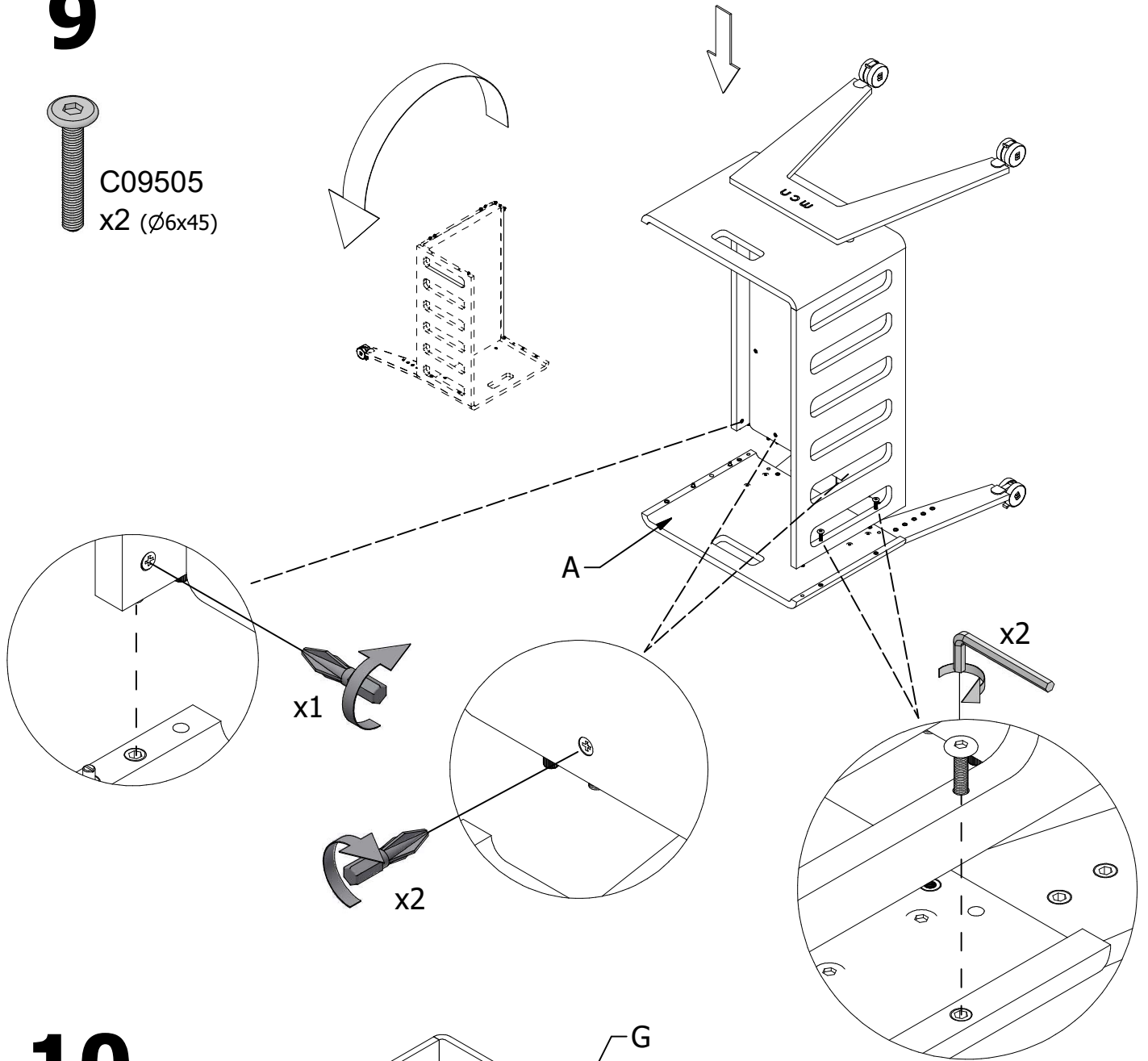


B

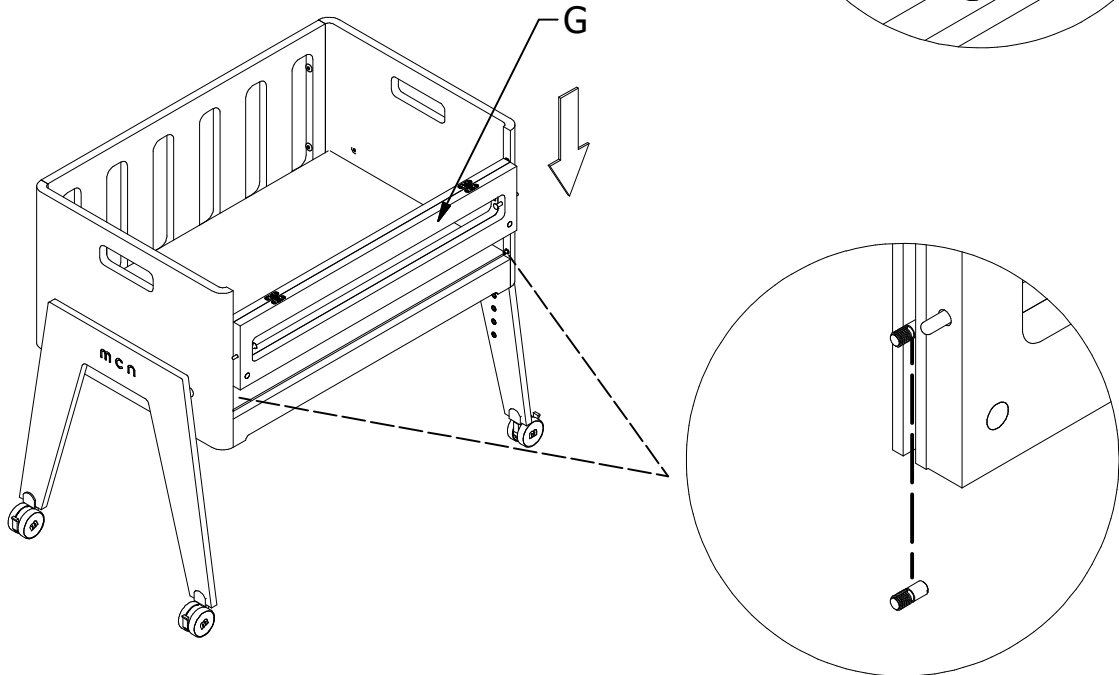
9



C09505
x2 (Ø6x45)

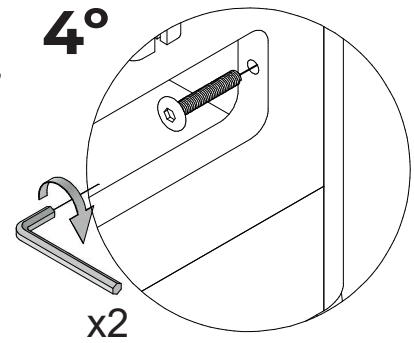
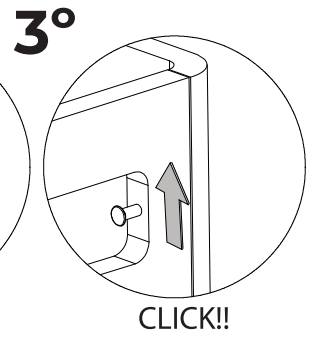
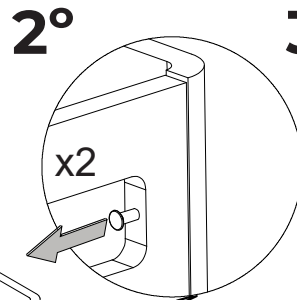
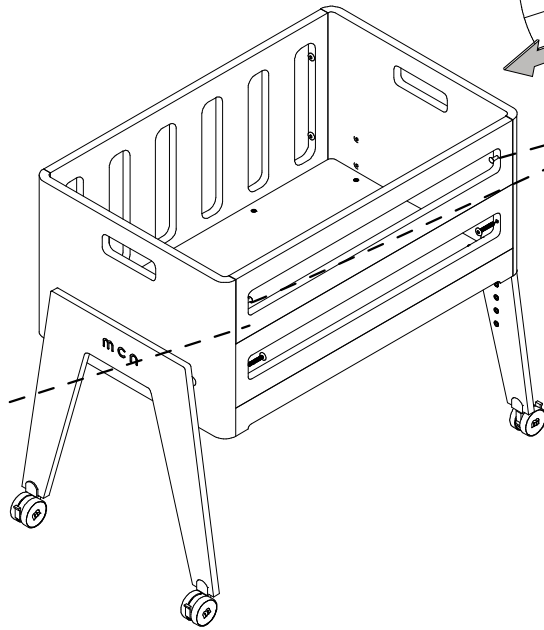
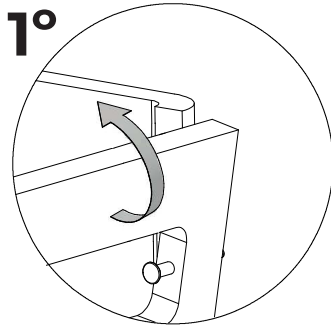


10

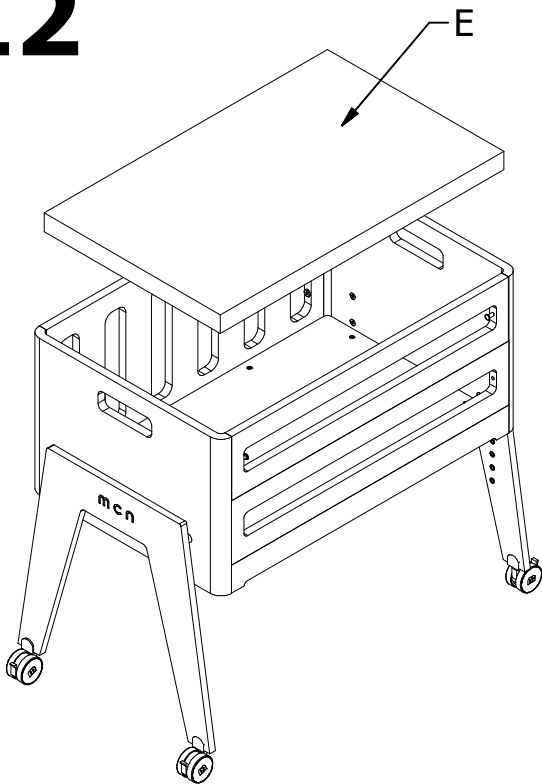


11

C09505
x2 (Ø6x45)



12

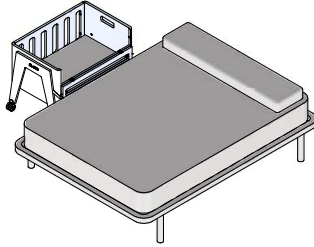


-ATORNILLAR MANTENIENDO ARRIBA
-SCREW HOLDING UP

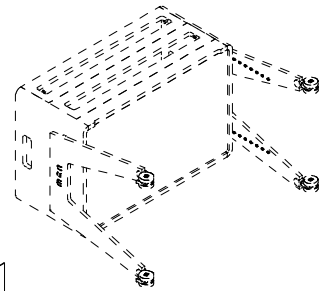
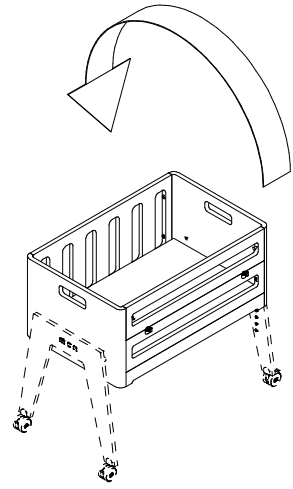
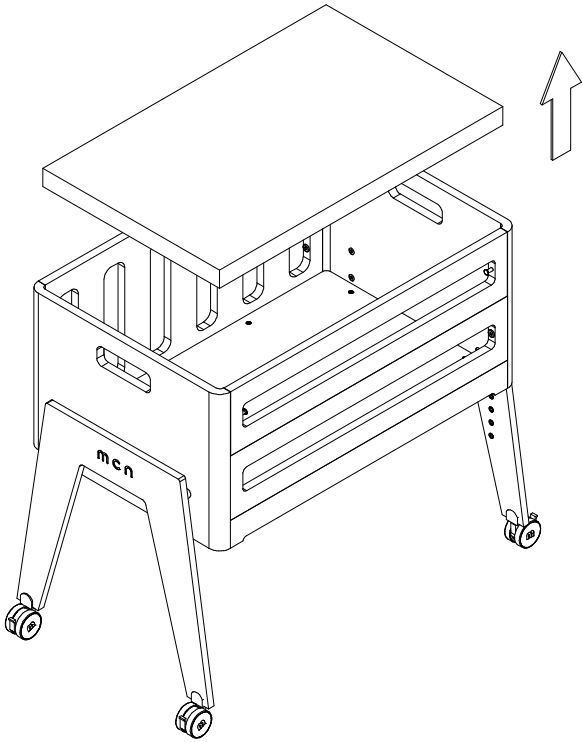


OK !!

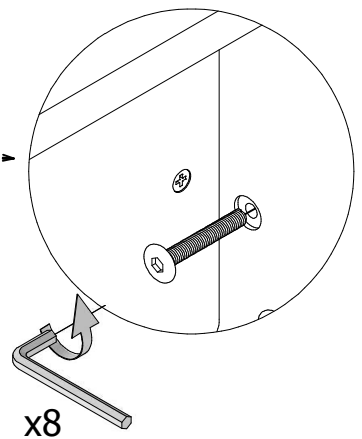
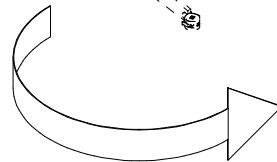
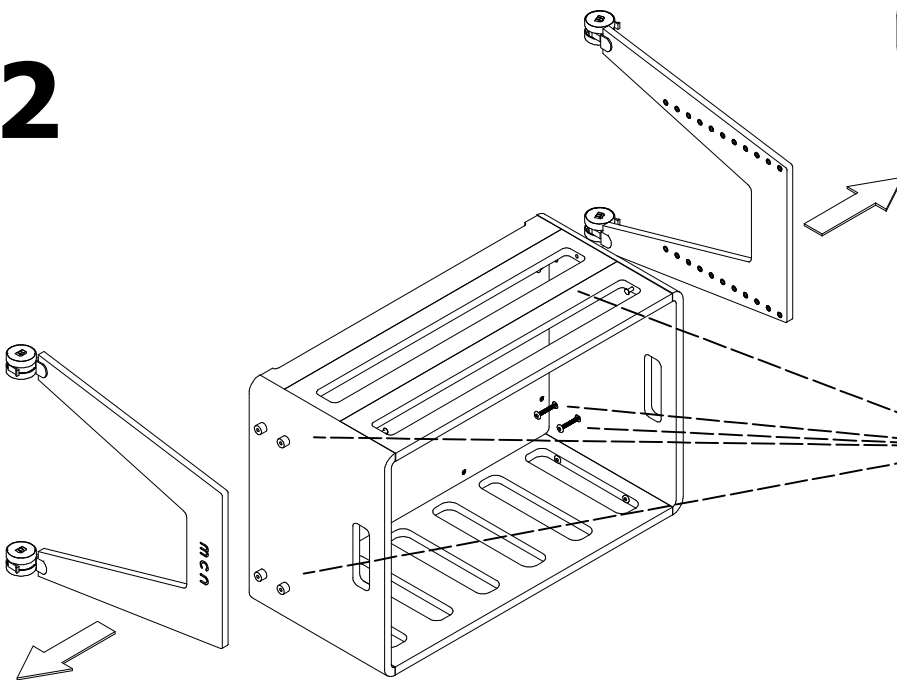
colecho (pag. 9-14)

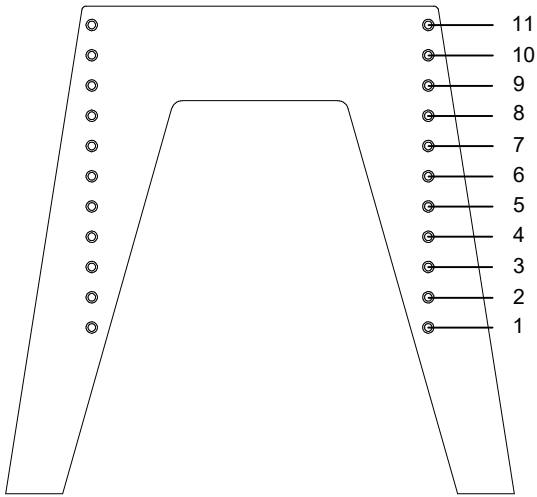











1

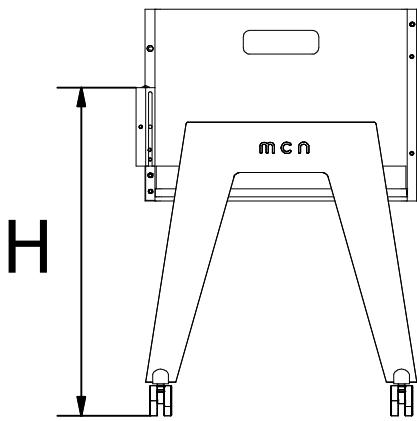


2



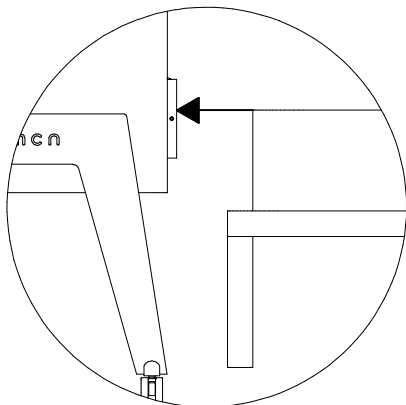


1 + 3 H=429	2 --->	
2 + 4 H=461	3 --->	
3 + 5 H=493	4 --->	
4 + 6 H=525	5 --->	
5 + 7 H=557	6 --->	
6 + 8 H=589	7 --->	
7 + 9 H=621	8 --->	
8 + 10 H=653	9 --->	
9 + 11 H=685	10 --->	

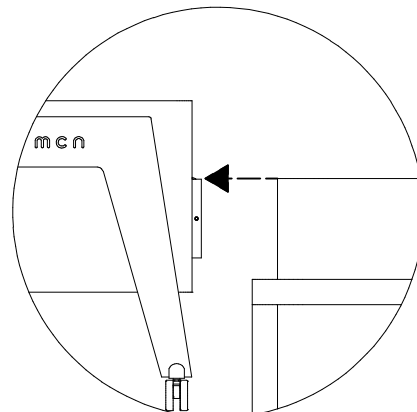


ES: El colchón de la cama de adulto debe estar al mismo nivel o más alto que el lateral en su posición más baja

EN: The mattress of the adult bed must be at the same level or higher than the mobile side in its lowest position

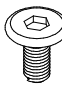


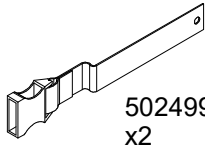
NO OK

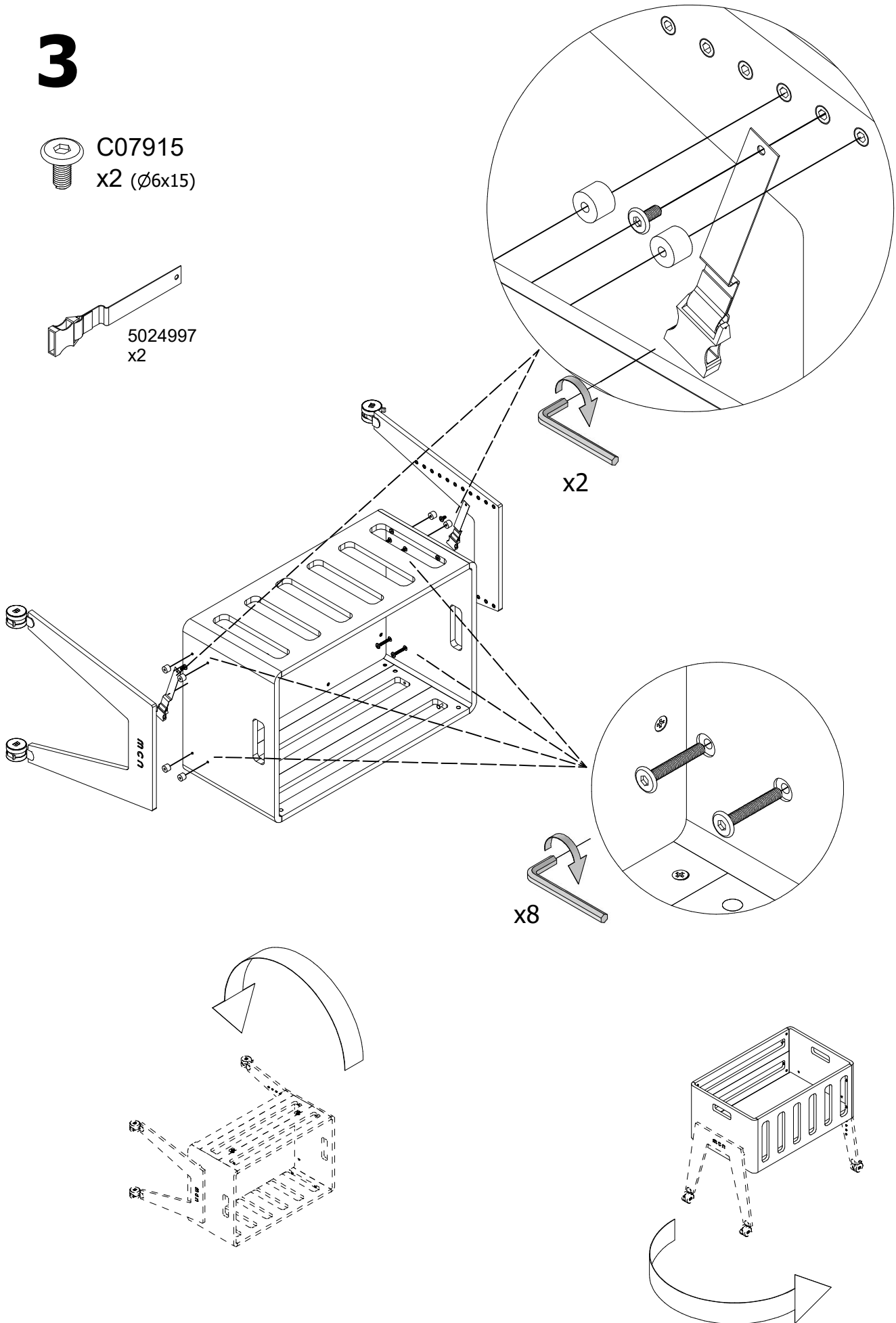


OK

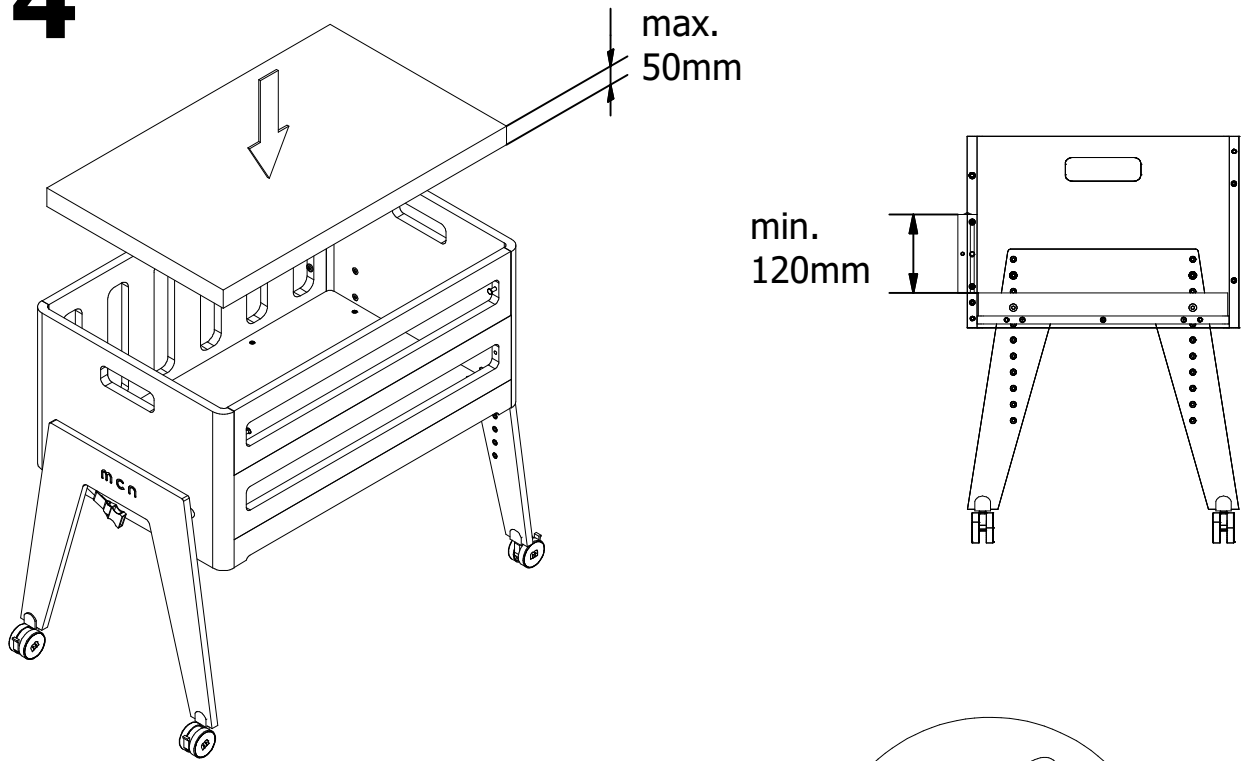
3

 C07915
x2 (Ø6x15)

 5024997
x2



4

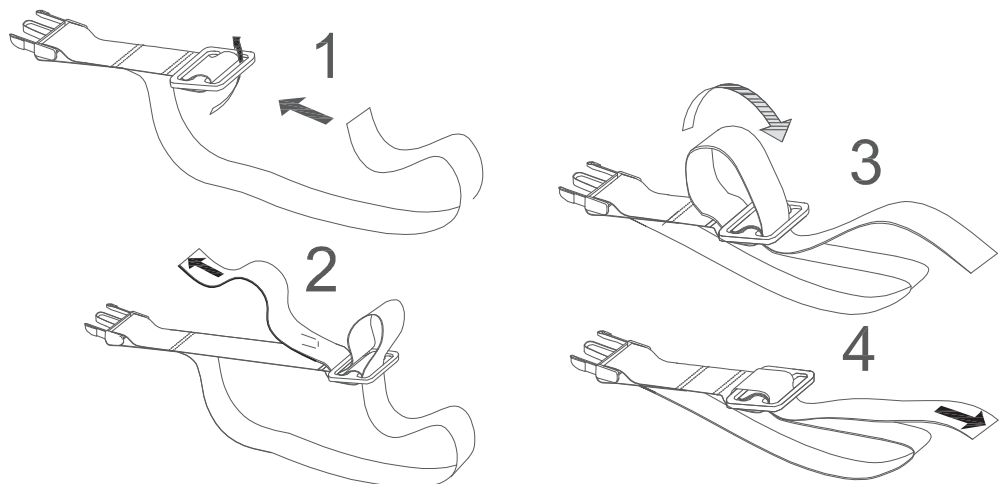
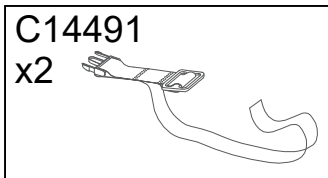
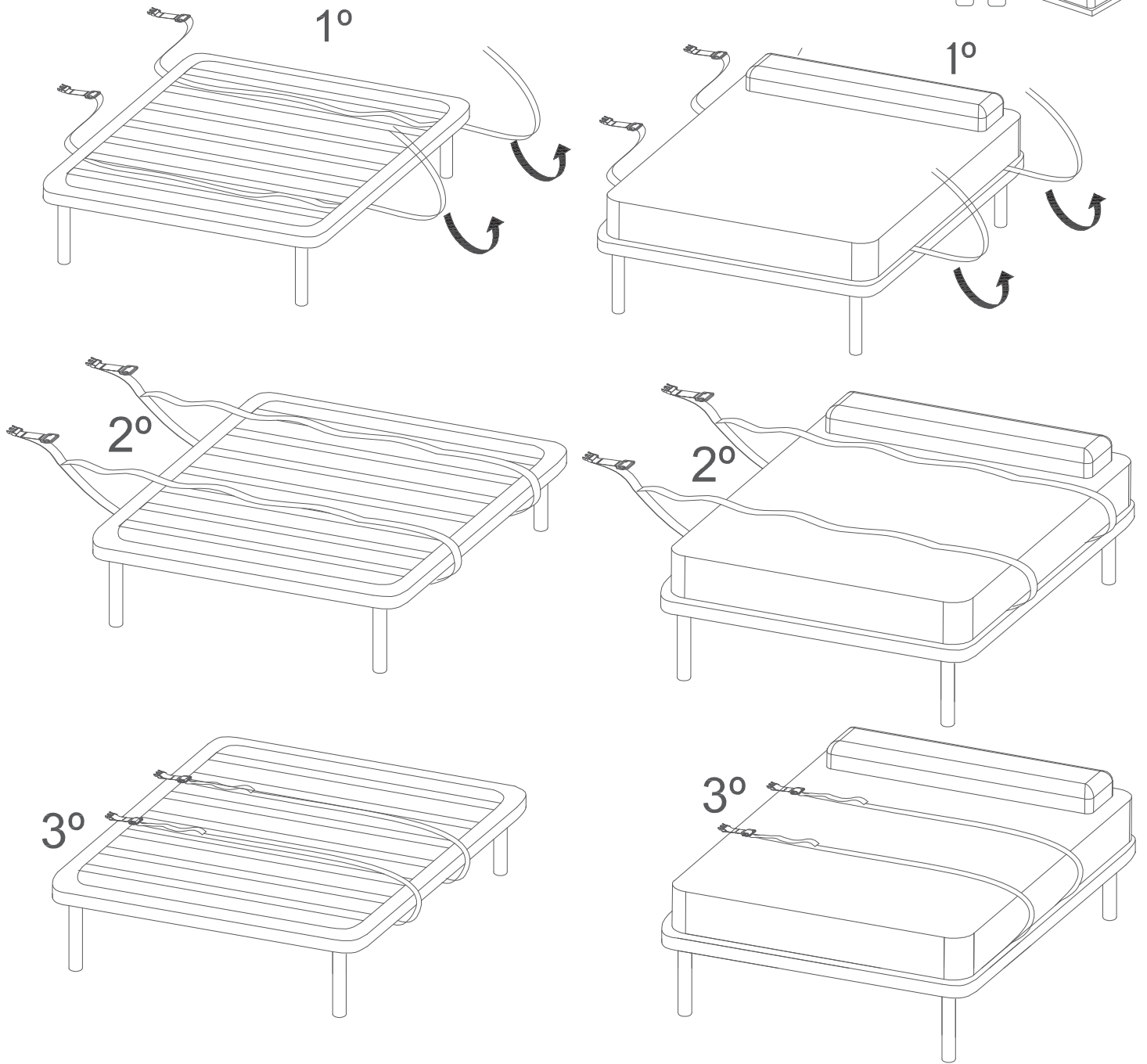
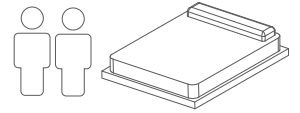


5

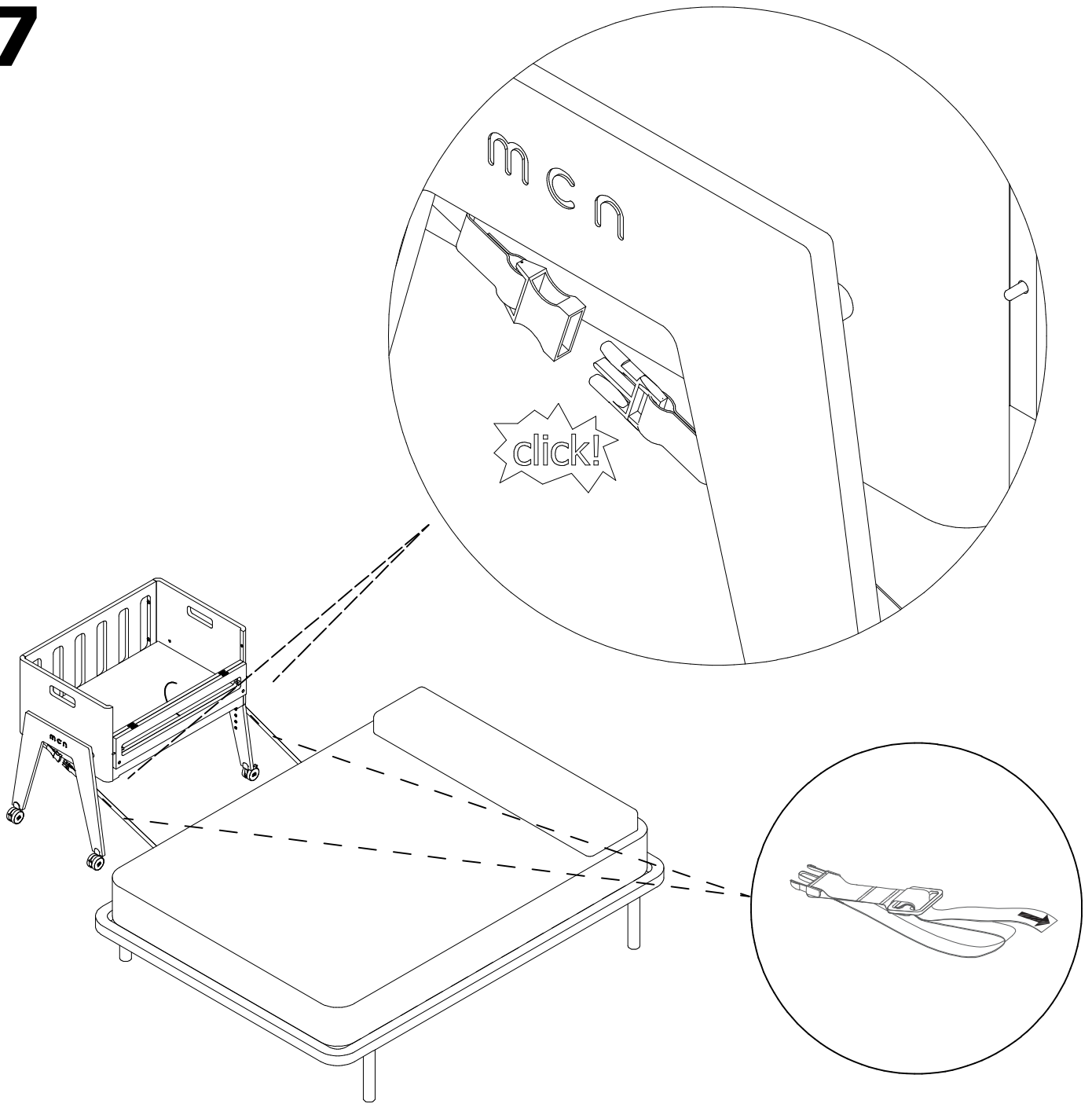


OK !!

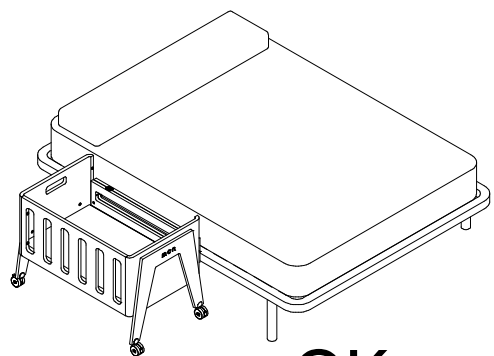
6



7

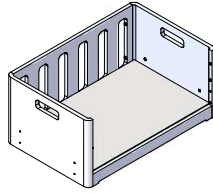


NOK

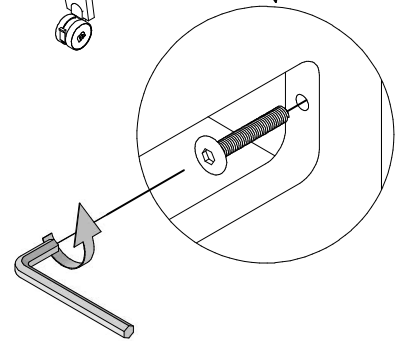
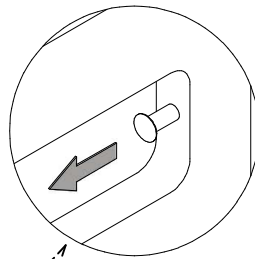
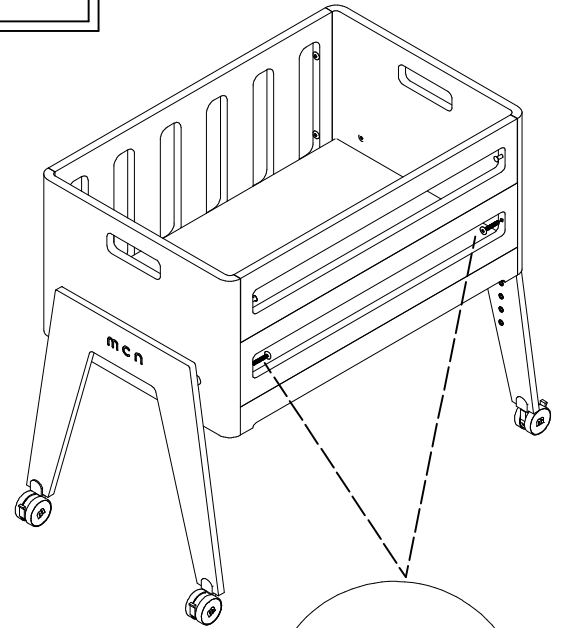
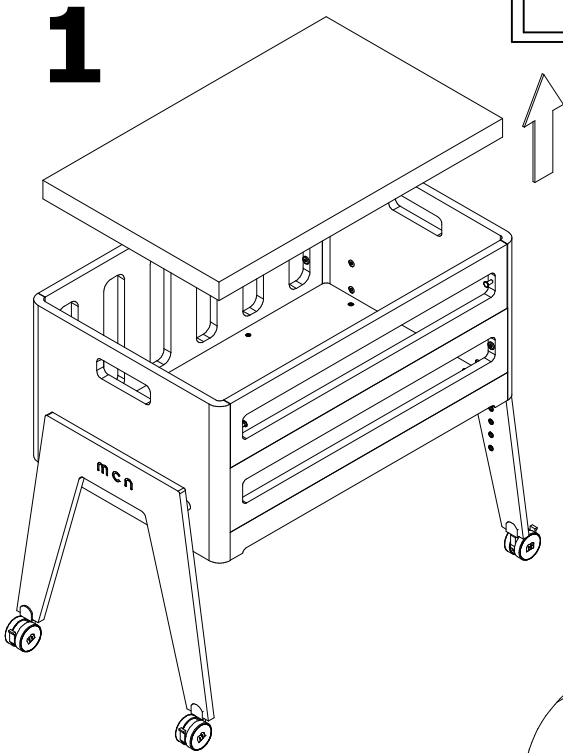


OK

asiento de juegos
(pag. 15-16)

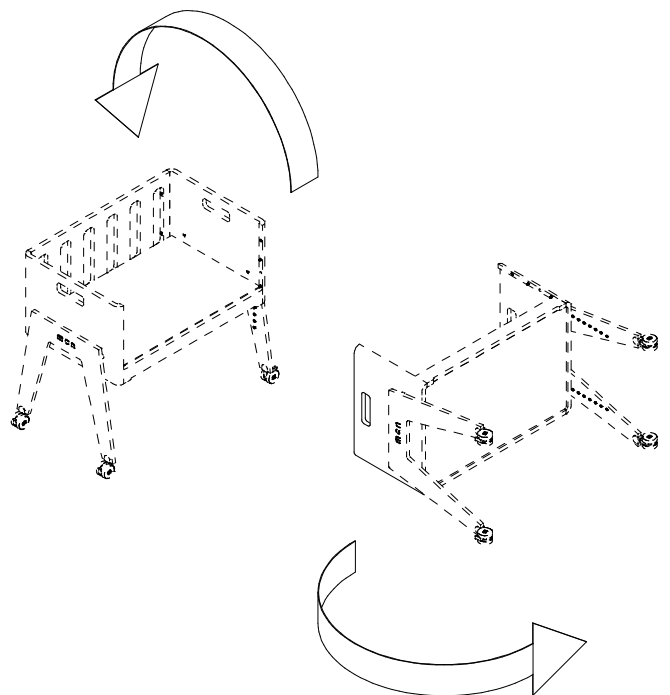
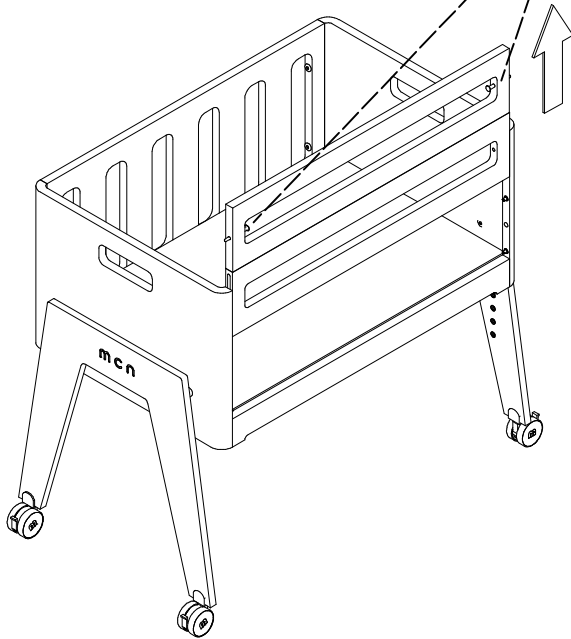


2

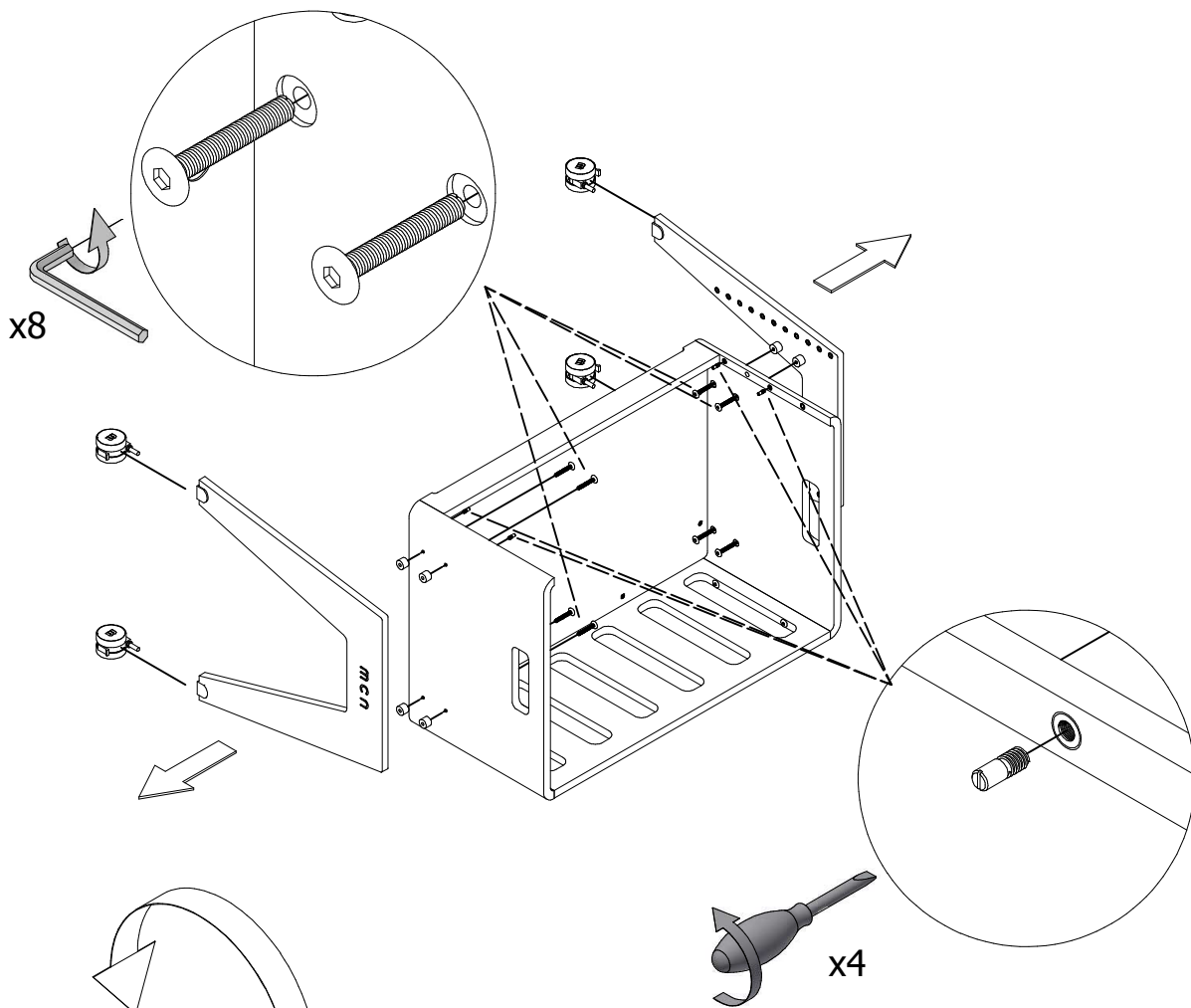


x2

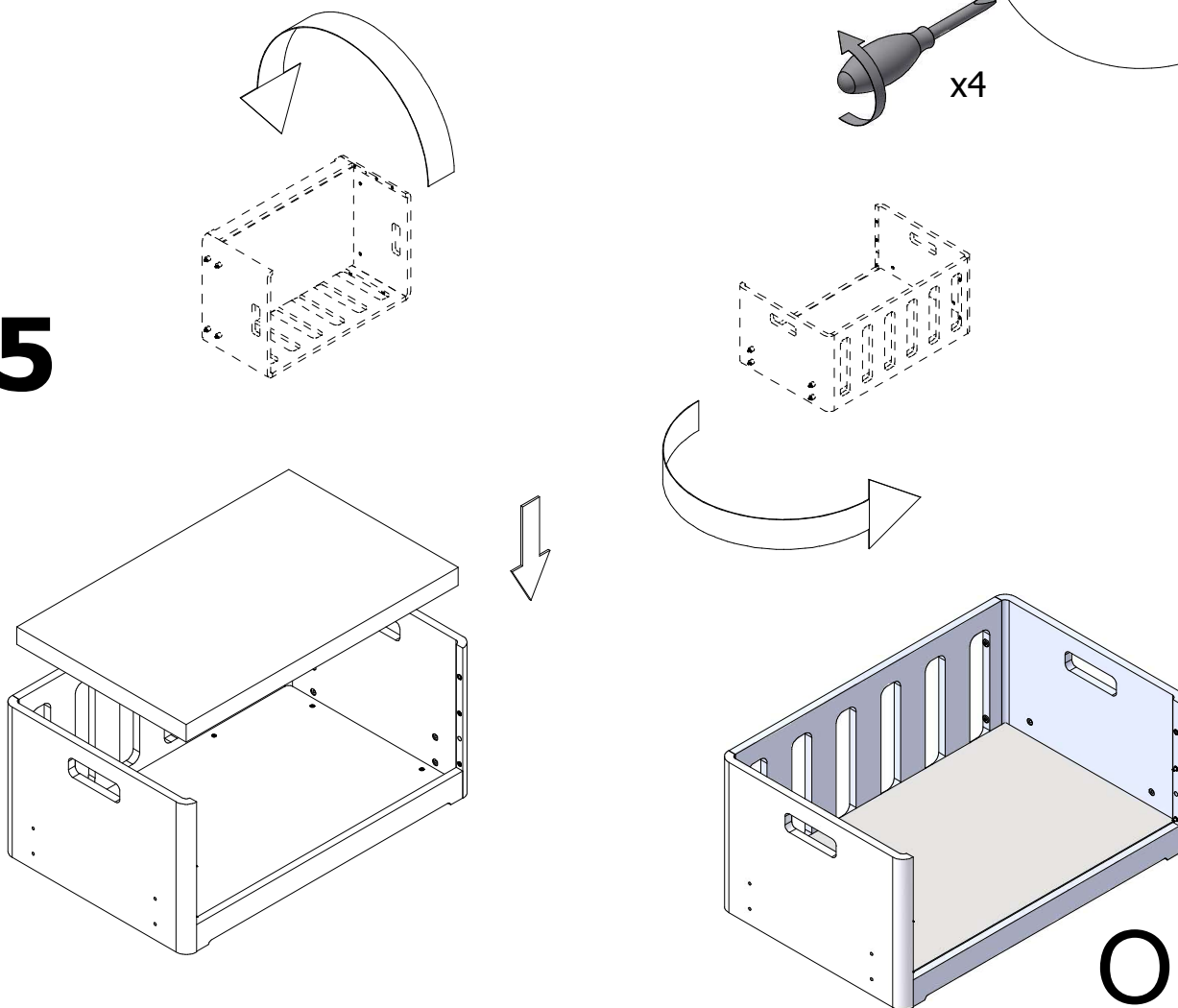
3



4

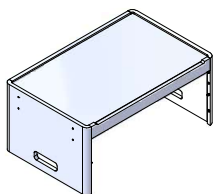


5

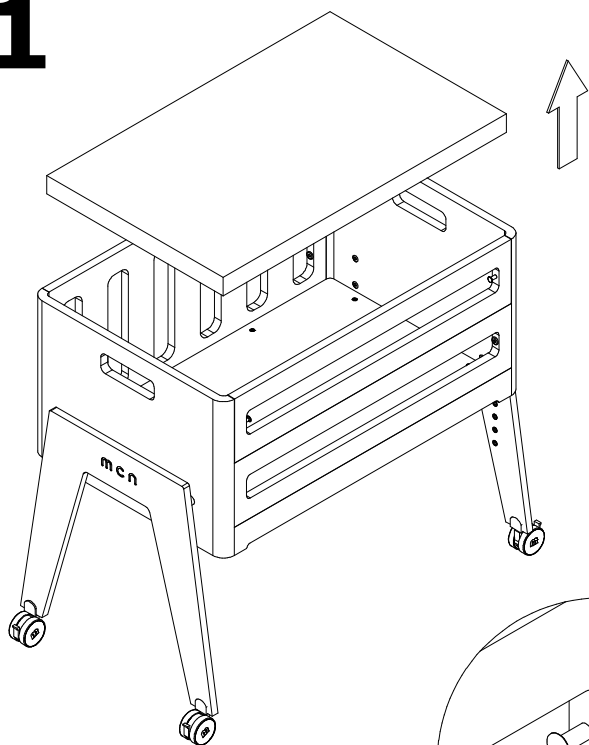


OK !!

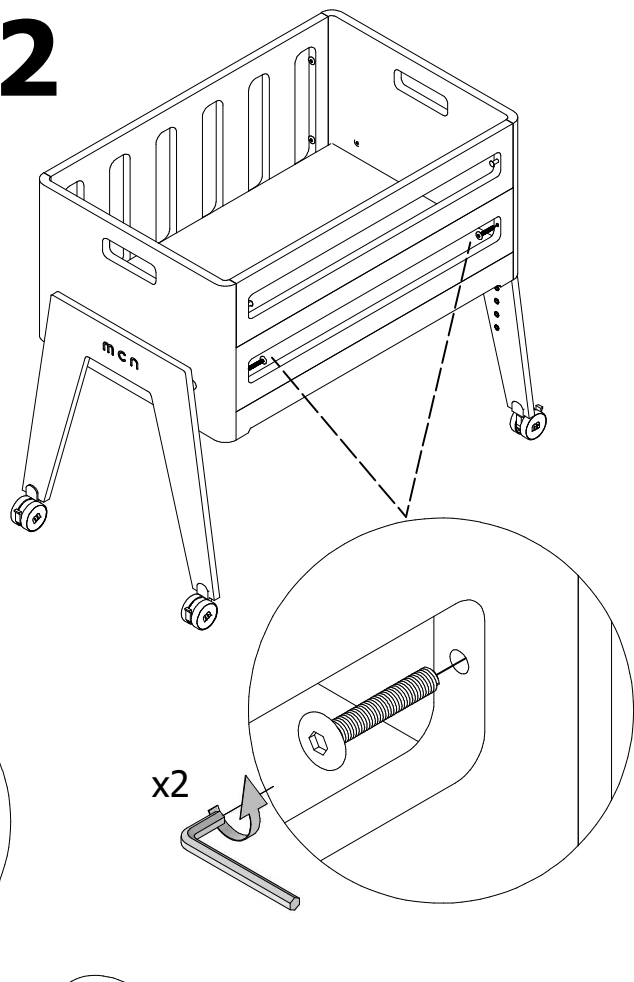
mesa de juegos
(pag. 17-18)



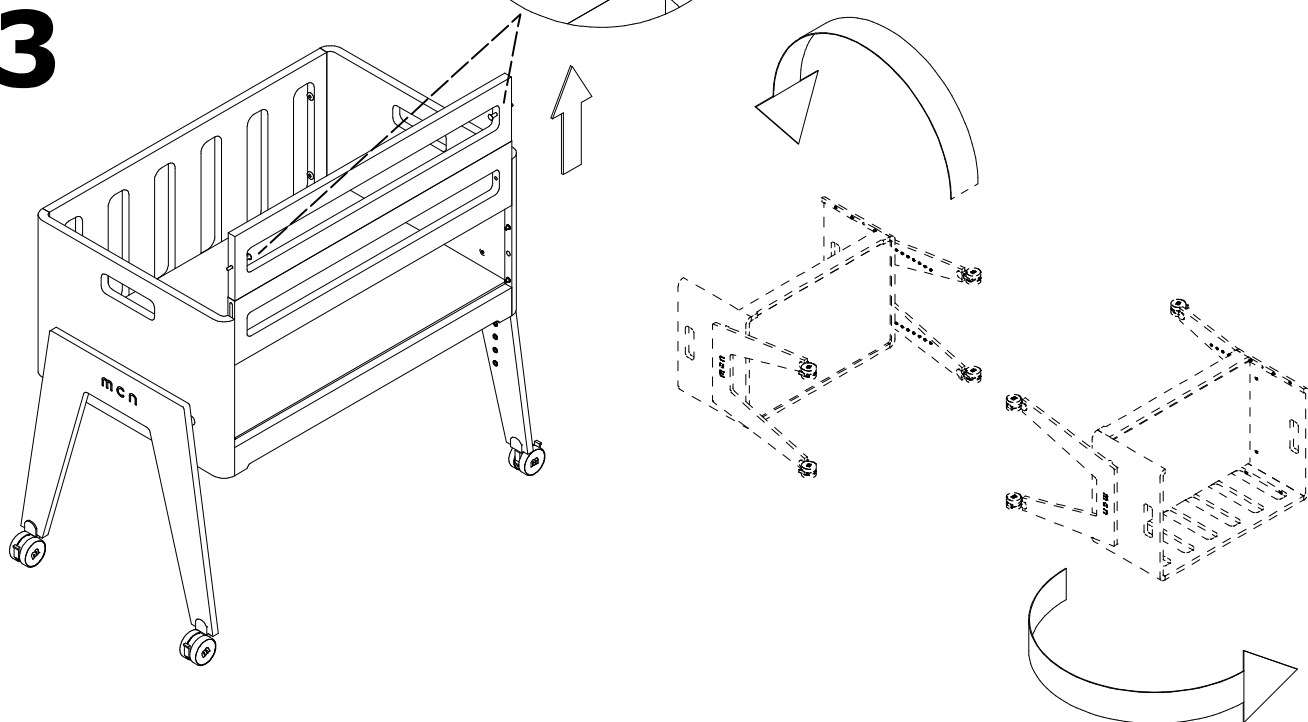
1



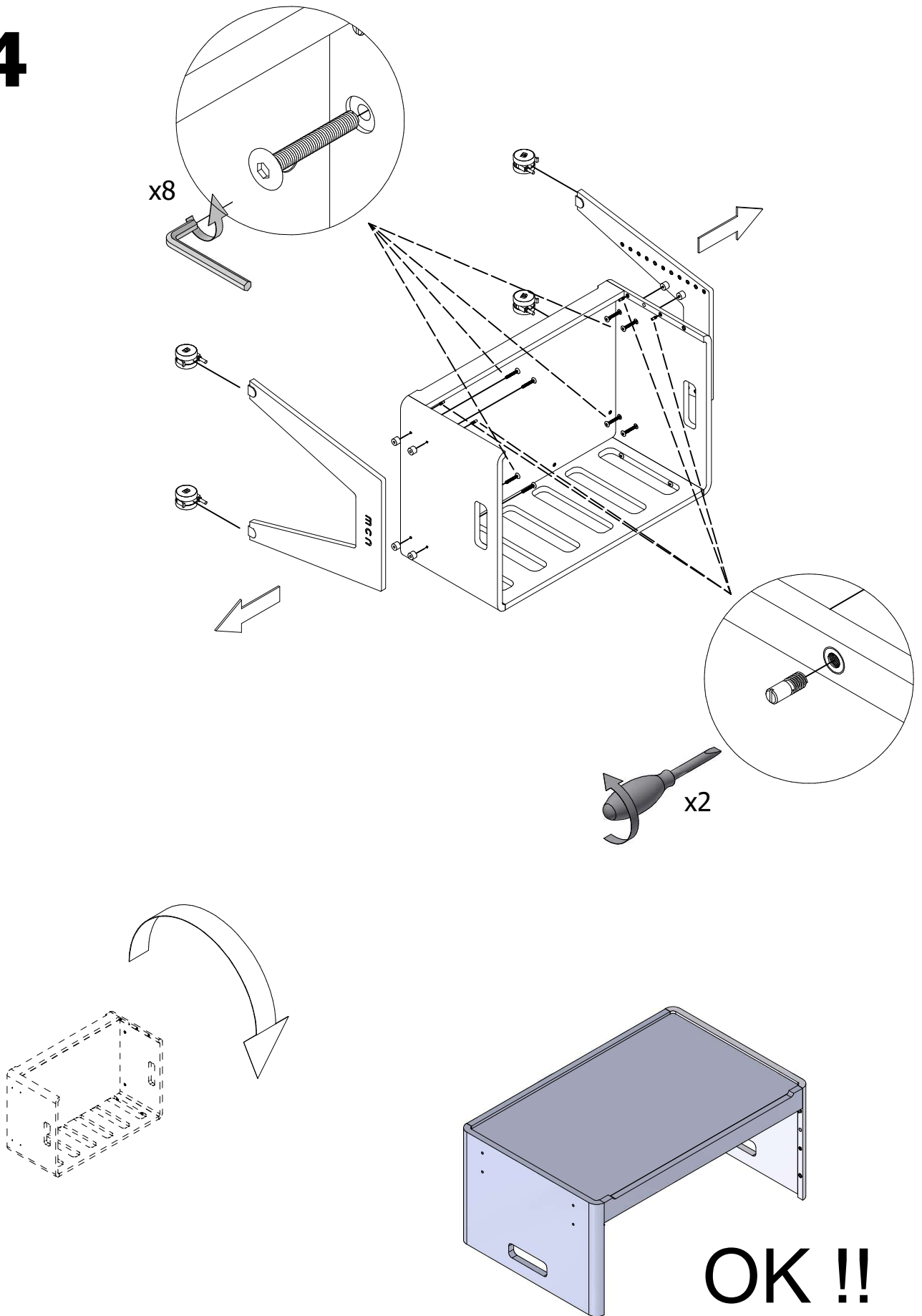
2



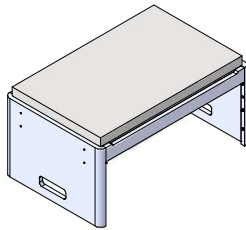
3



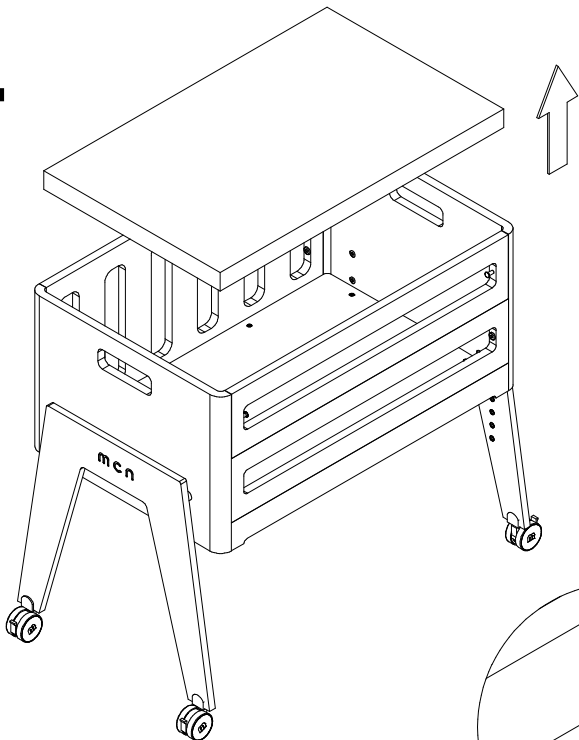
4



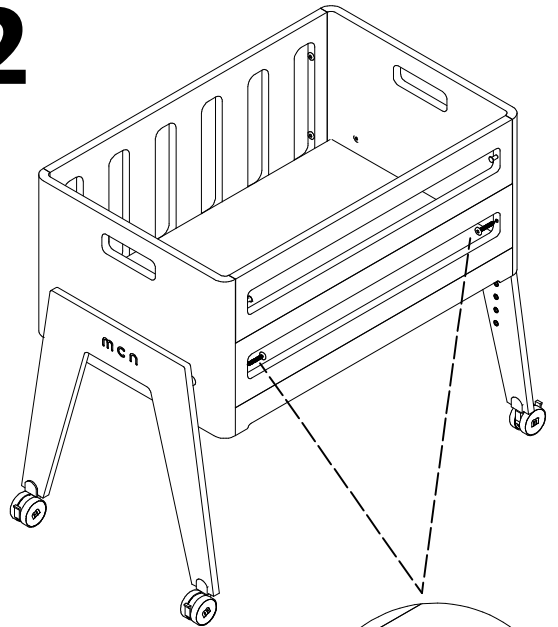
banqueta (pag. 19-20)



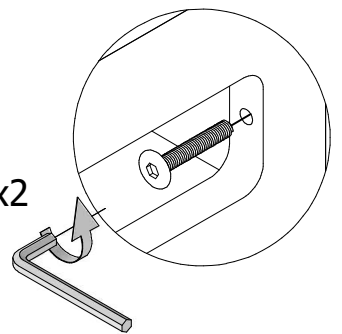
1



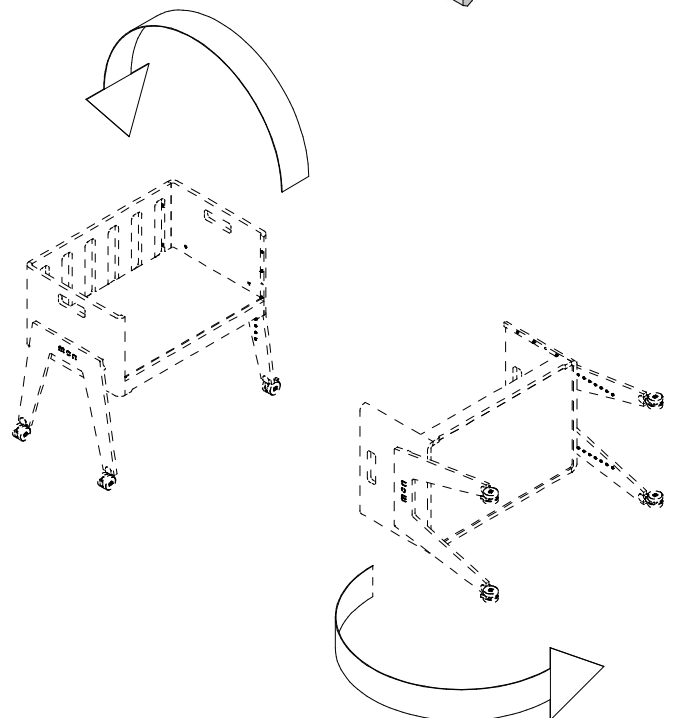
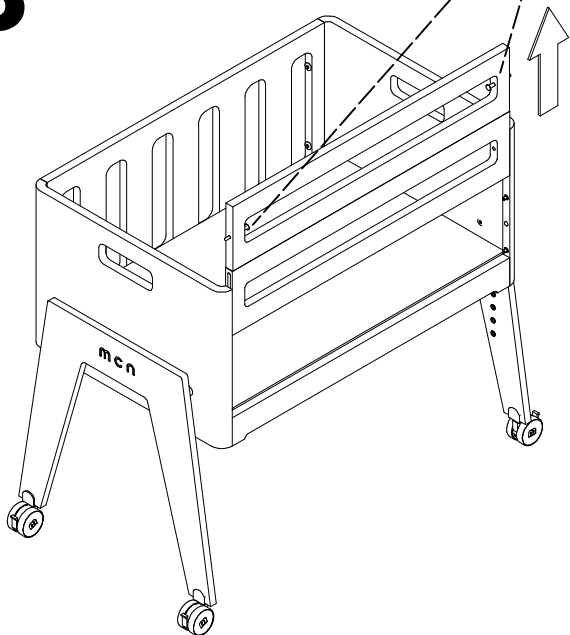
2



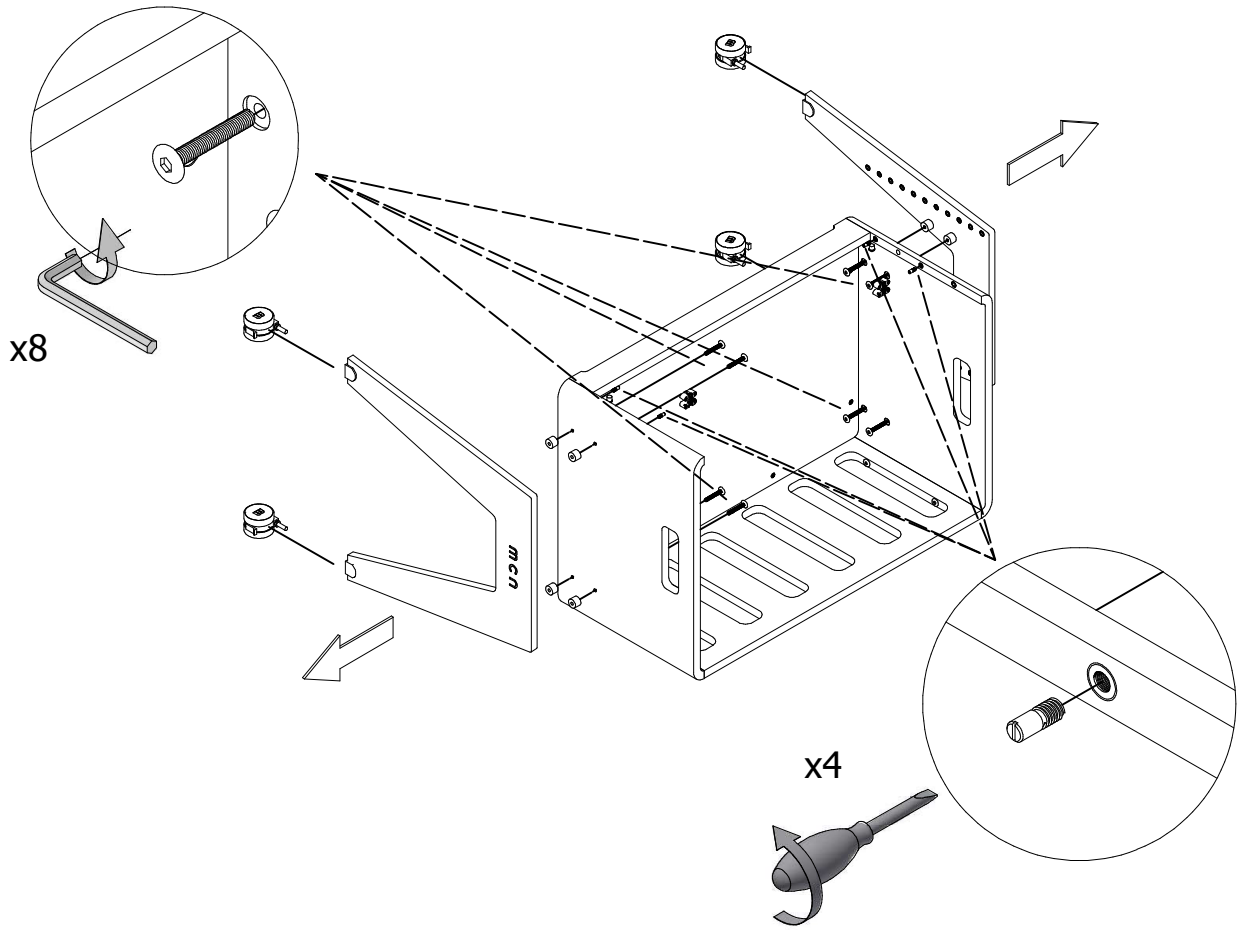
x2



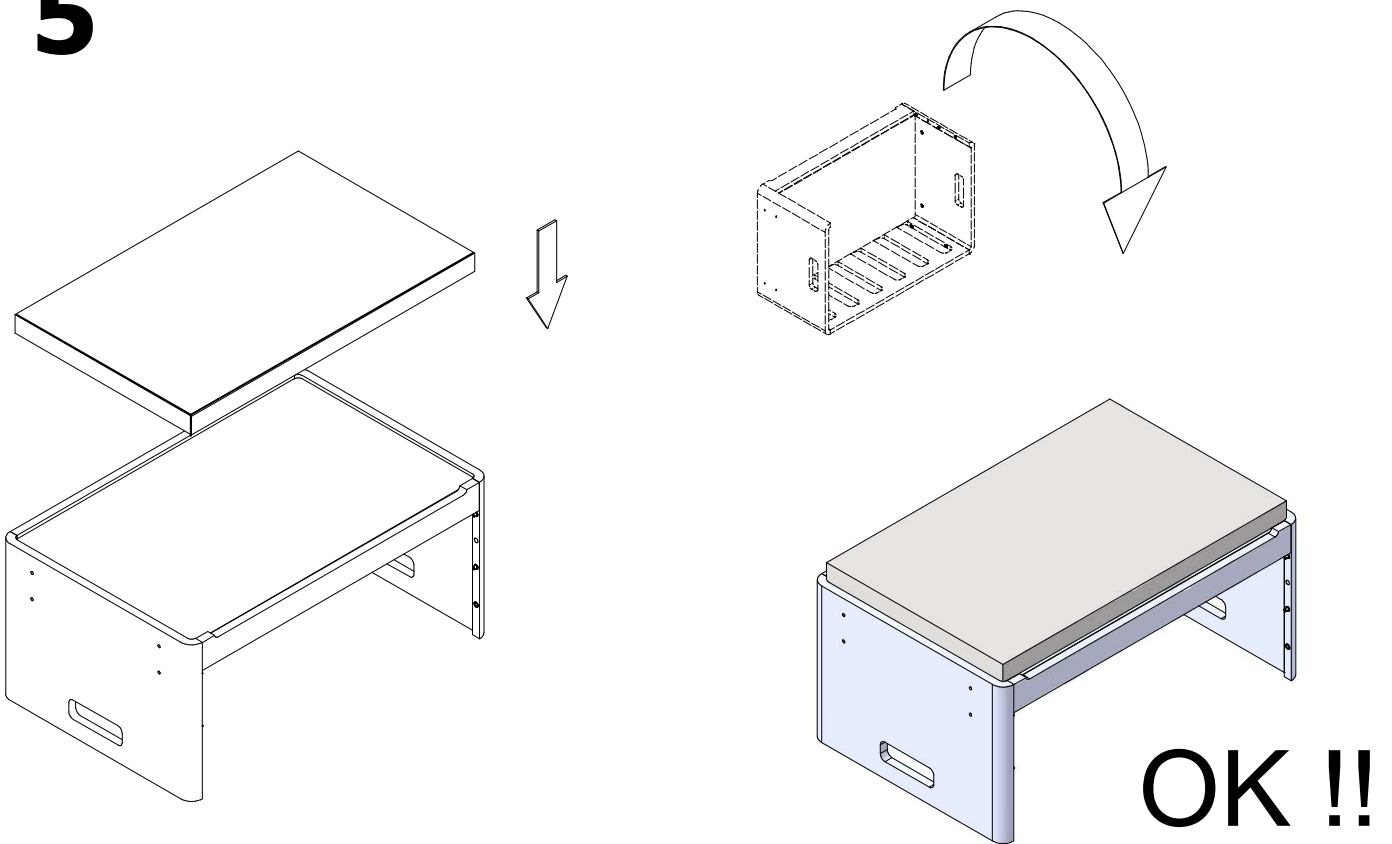
3



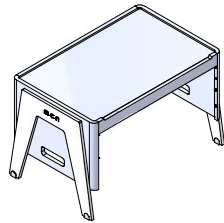
4



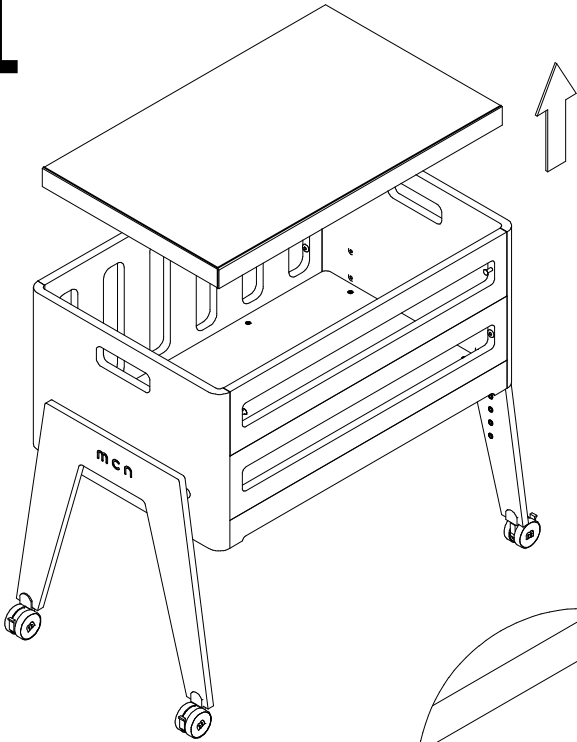
5



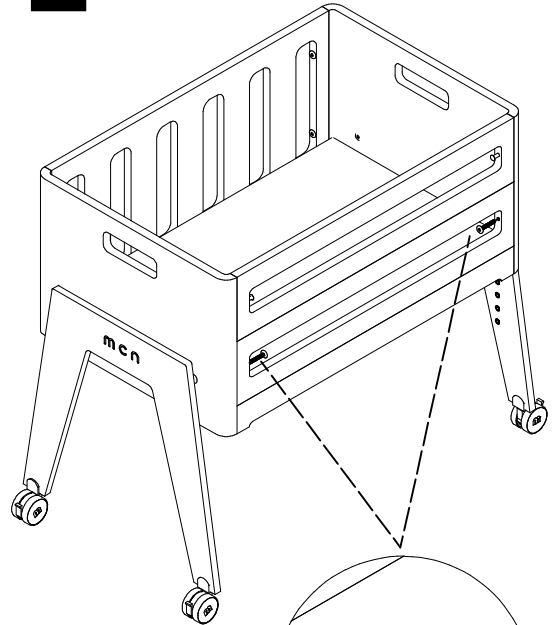
escritorio (pag. 21-22)



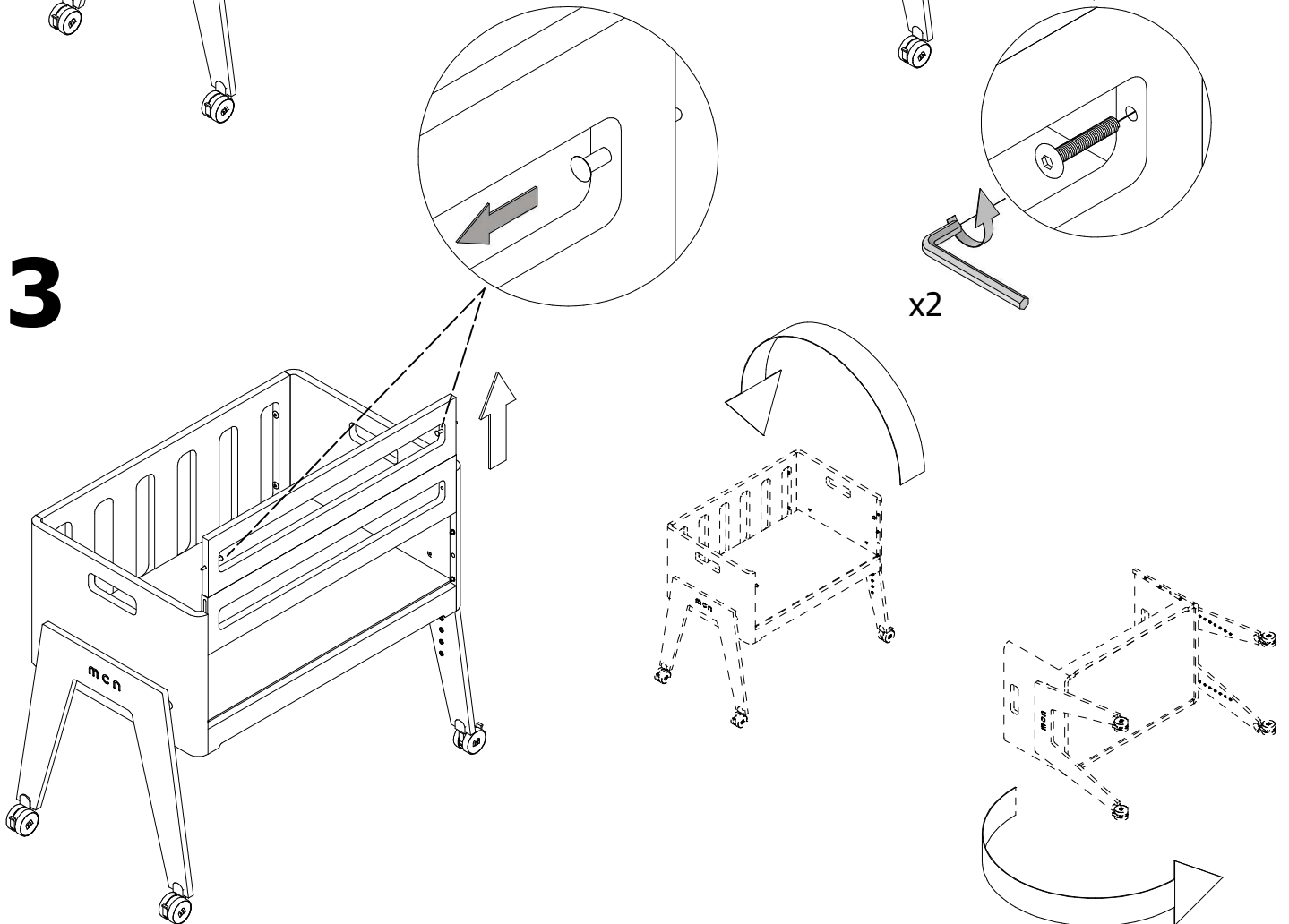
1



2

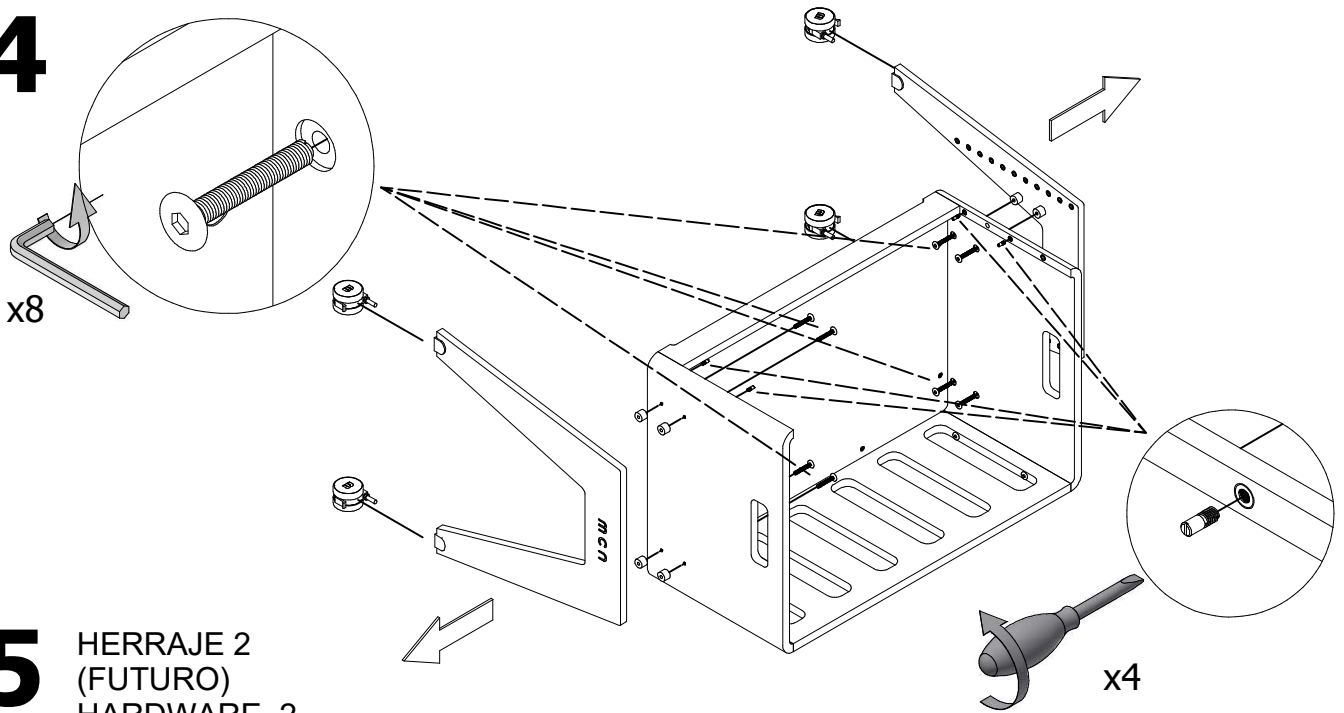


3



x2

4

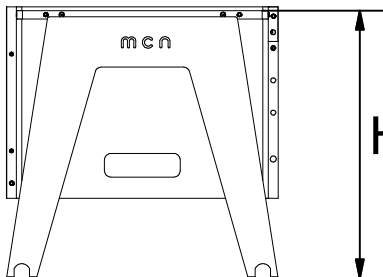
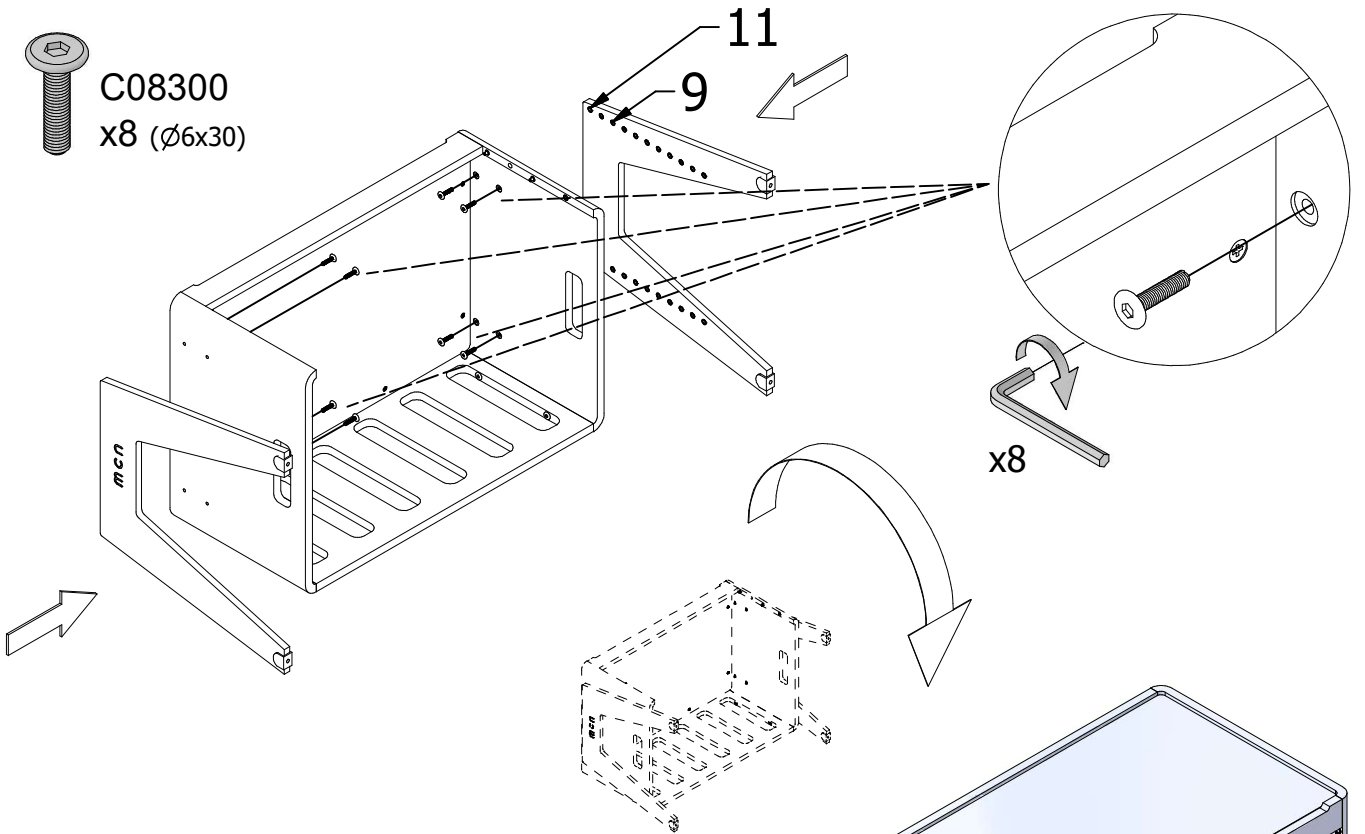


5

HERRAJE 2
(FUTURO)
HARDWARE 2
(FUTURE)



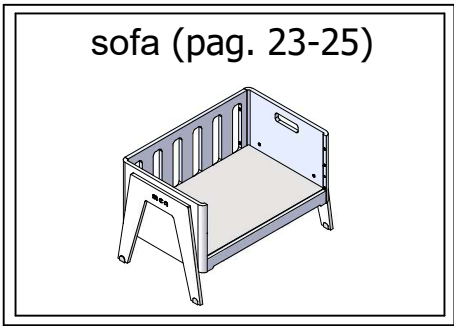
C08300
x8 (Ø6x30)



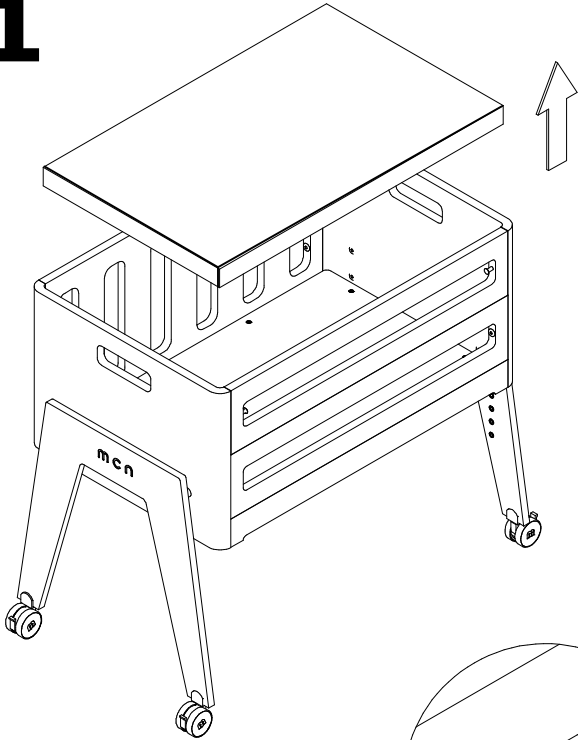
537mm
505mm
H= 473mm
441mm
409mm



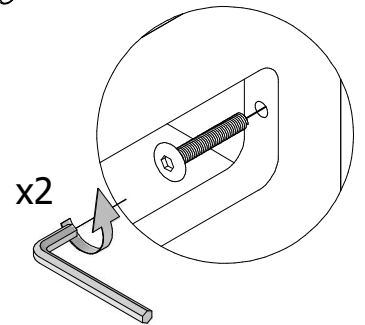
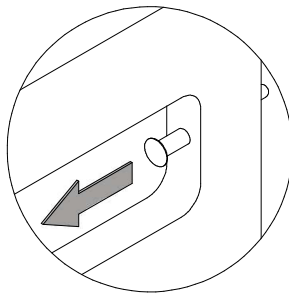
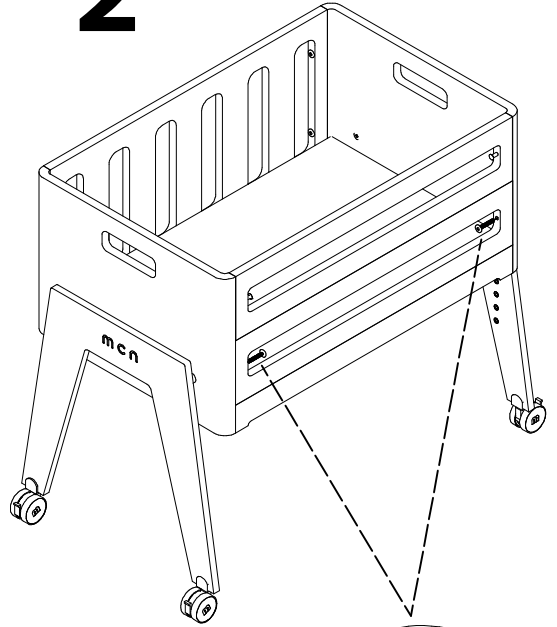
OK !!



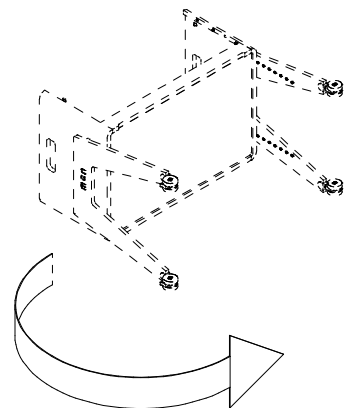
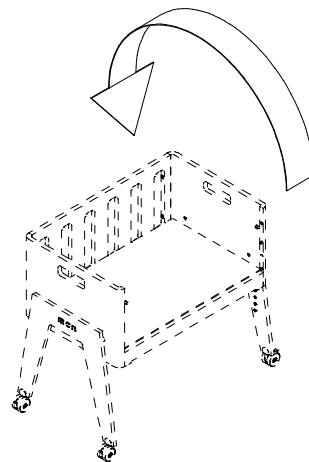
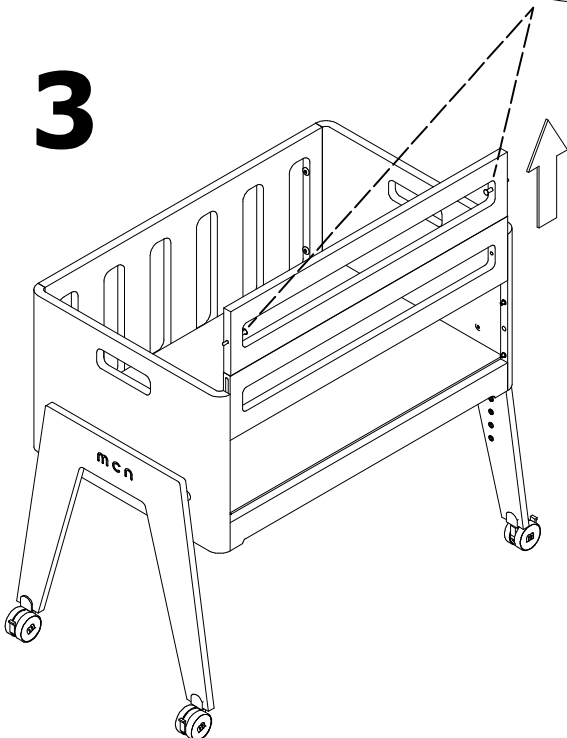
1



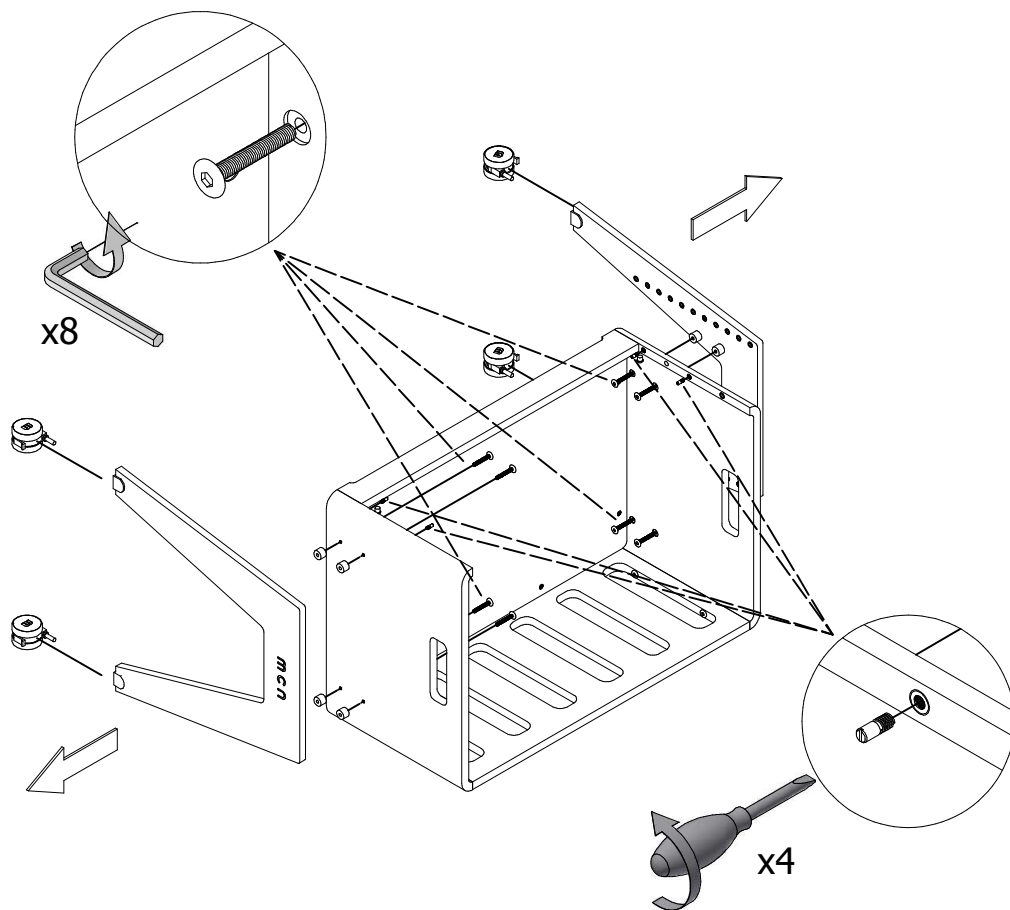
2



3

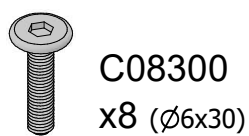


4

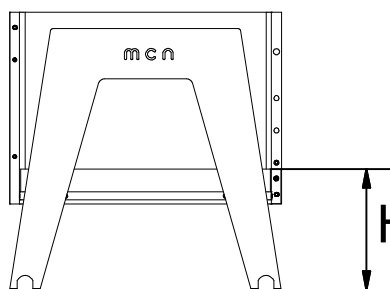
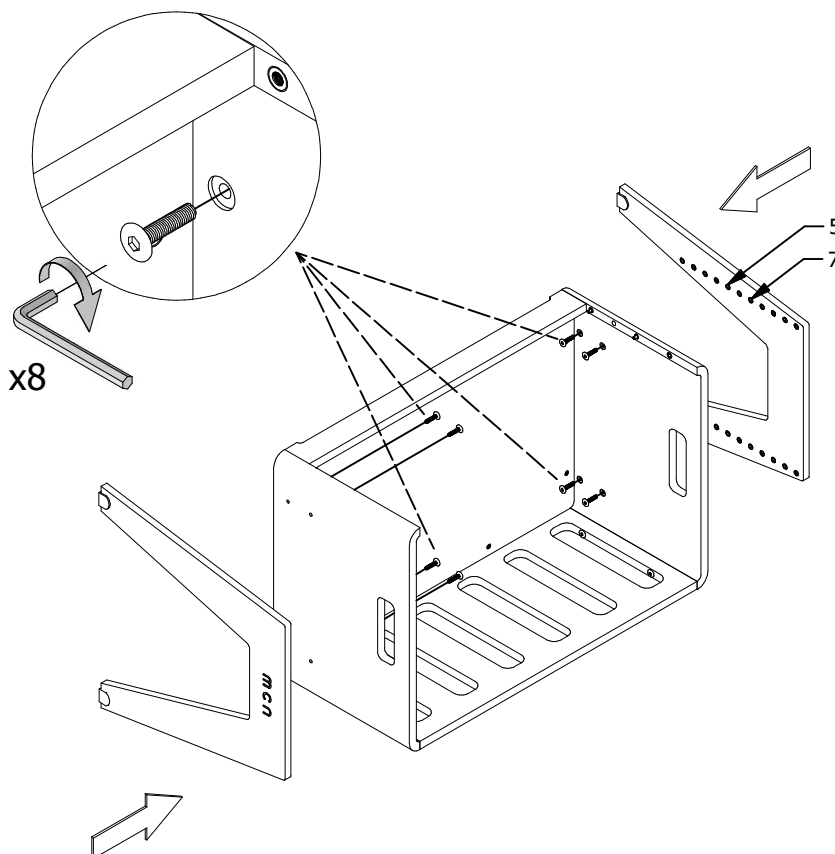


5

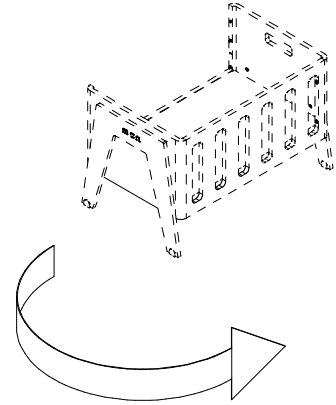
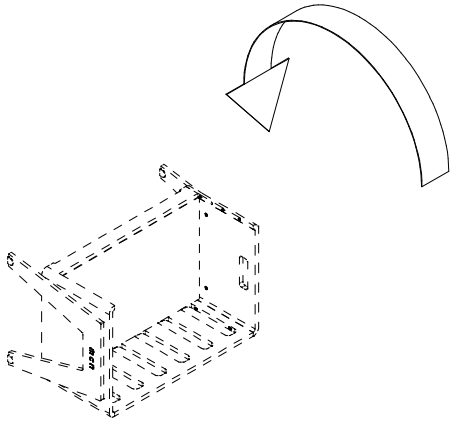
HERRAJE 2
(FUTURO)
HARDWARE 2
(FUTURE)



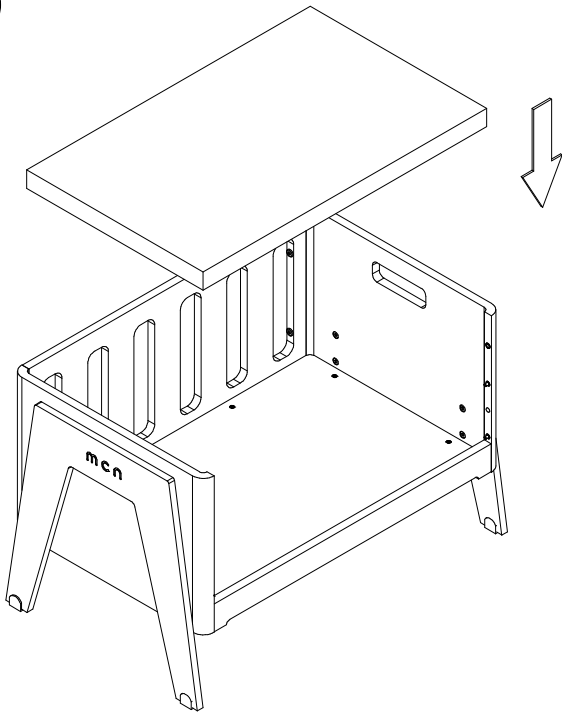
C08300
x8 (Ø6x30)



- 466mm
- 434mm
- 402mm
- 370mm
- 338mm
- 306mm
- 274mm
- 242mm
- 210mm

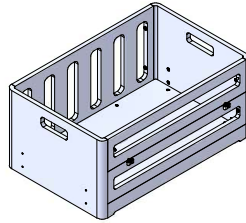


6

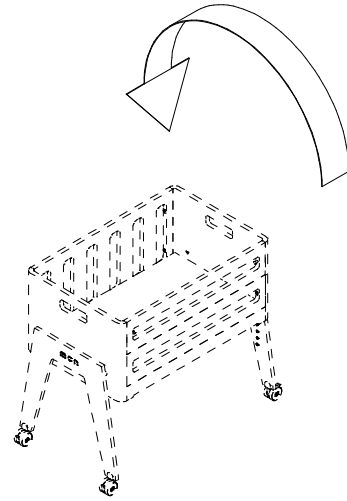
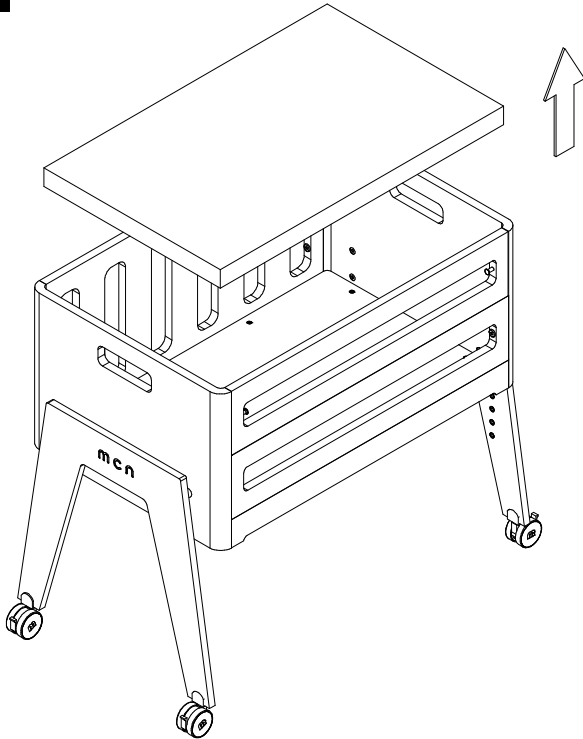


OK !!

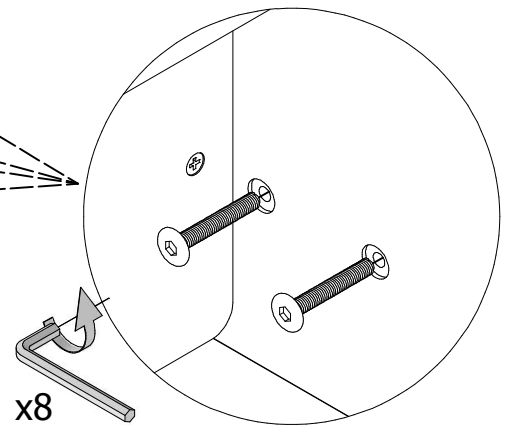
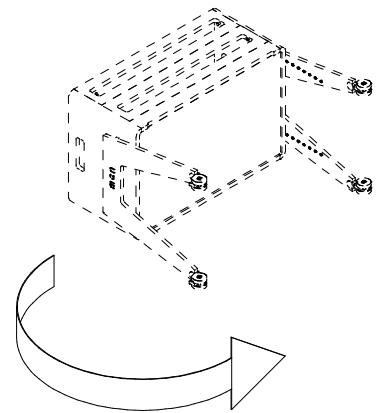
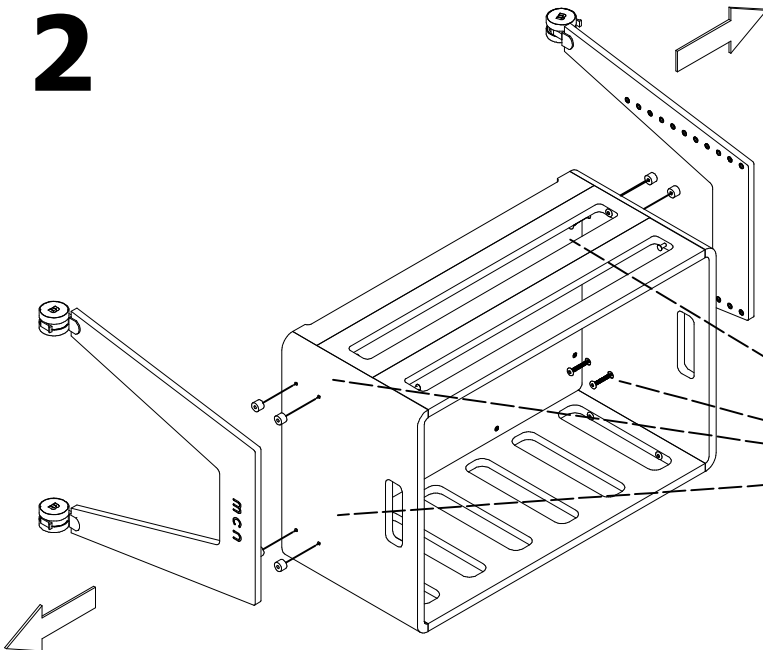
juguetero (pag. 26-27)

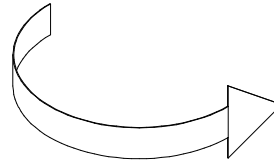
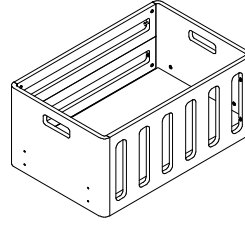
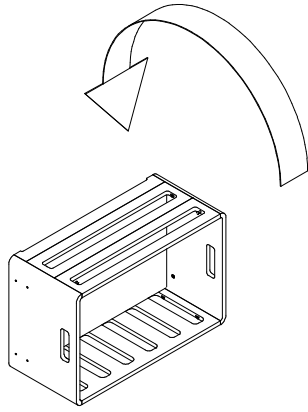


1

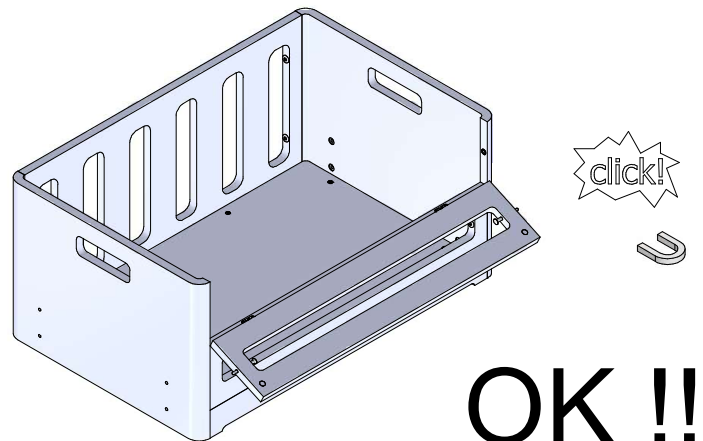
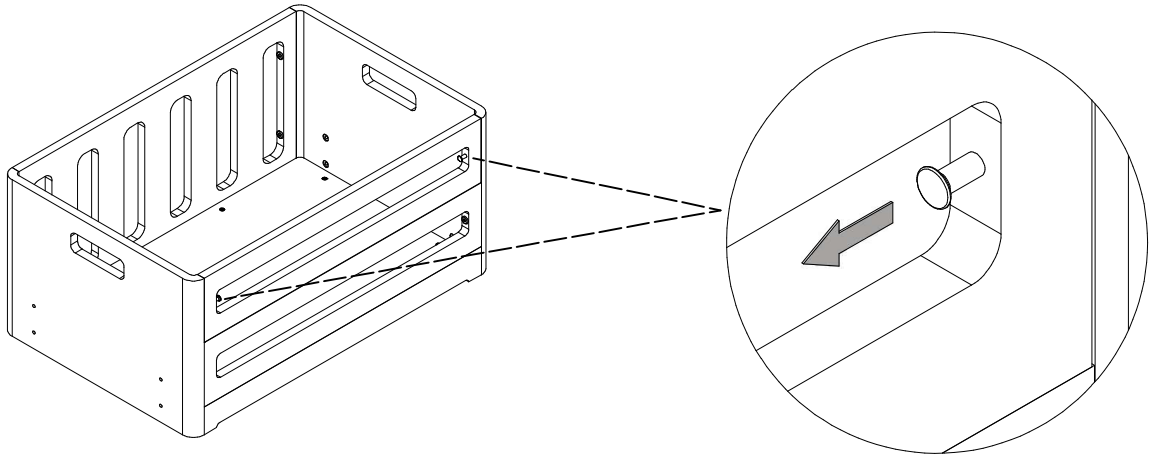


2





3



“SOLO PARA ACABADO CERA”
ATENCIÓN
LIMPIAR ÚNICAMENTE CON UN
PAÑO SECO



“ONLY FOR WAX FINISH”
ATTENTION
CLEAN ONLY WITH A DRY CLOTH

OK !!

- El producto debe colocarse en un suelo horizontal.
 - No se debe permitir que los niños pequeños jueguen sin supervisión cerca de la minicuna.
 - La minicuna debe estar bloqueada en la posición fija cuando el niño se deja desatendido.
 - Todos los accesorios de ensamblaje siempre deben estar apretados adecuadamente y se debe tener cuidado de que no hayan tornillos sueltos, porque un niño podría atrapar partes del cuerpo o la ropa (por ejemplo, cuerdas, collares, cintas para muñecos para bebés, etc.) lo que supondría un riesgo de estrangulamiento.
 - Tener en cuenta el riesgo de quemaduras al tener cerca de la minicuna cigarrillos, fuegos abiertos y otras fuentes de calor intenso, como estufas eléctricas, estufa de gas, etc.
 - No utilizar la minicuna si cualquiera de sus componentes falta, esta dañada o está rota. Póngase en contacto con MICUNA SLU para obtener piezas de repuesto y documentos de instrucciones si es necesario. NO sustituya partes.
 - Para su limpieza utilizar un paño suave humedecido, excepto en el acabado cera que se debe limpiar con un paño seco.
- Las instrucciones se pueden consultar en la web (www.MICUNA.com)**

ADVERTENCIA

- Utilice únicamente el colchón incluido en la minicuna, para evitar riesgo de asfixia, no añada un segundo colchón
- Este modelo es válido para adaptar a camas de somier con patas y también para tipo canapé.
- NO UTILICE el moisés de colecho si alguna de sus piezas está rota, deteriorada o falta. Contacte con el fabricante para obtener piezas de recambio y documentación con las instrucciones. NO sustituya piezas.
- Solo se debe fijar el moisés de colecho con el sistema fijación que lleva y no se deberá utilizar otro sistema de fijación.
- El moisés de colecho nunca debe usarse en una posición inclinada.
- Para evitar cualquier riesgo de asfixia por atrapamiento, el moisés de colecho debe unirse correctamente a la cama del adulto mediante el sistema de fijación.
- Nunca debe haber un espacio entre el lateral abierto del moisés de colecho y el colchón de la cama para adultos.
- Comprobar el ajuste del sistema de fijación antes de cada uso, empujando el moisés hacia afuera de la cama del adulto.
- Si hay cualquier hueco entre el moisés de colecho y la cama del adulto, NO utilizar el producto.
- Los huecos no deberían llenarse con almohadas, mantas y otros productos.
- No utilice este producto sin antes leer las instrucciones de uso.
- Deje de utilizar el producto en el momento en que el niño pueda sentarse, levantarse o ponerse de rodillas solo.
- No sitúe el producto cerca de otros productos que puedan suponer riesgo de asfixia o de estrangulamiento, por ejemplo, cuerdas, cordones de cortinas o persianas, etc.
- Colocar otros objetos en el interior del producto puede provocar asfixia.
- No utilice más de un colchón en el producto.

¡PELIGRO!

- El moisés colecho, cuando no está unido a la cama del adulto, debe tener todos sus lados colocados y/o en su posición más alta.
- Suba completamente el lateral móvil siempre que el moisés no esté fijado a la cama del adulto.

¡ADVERTENCIA!

- Para evitar cualquier riesgo de que el cuello del niño quede atrapado en la parte superior del lateral adyacente a la cama del adulto, este lateral no debe ser más alto que el colchón de la cama del adulto.
- Para evitar cualquier riesgo de estrangulamiento del niño, el sistema de fijación a la cama a la cama del adulto, debe mantenerse siempre alejado y fuera del moisés.

- The product must be placed on a horizontal floor.
- Young children should not be allowed to play unsupervised near the mini cradle.
- The mini cradle must be locked in the fixed position when the child is left unattended.
- All assembly fittings must always be properly tightened, and care must be taken that there are no loose screws, as a child could trap body parts or clothing (e.g. strings, necklaces, baby doll straps, etc.) posing a strangulation risk.
- Be aware of the risk of burns from cigarettes, open fires and other sources of intense heat, such as electric cookers, gas cookers, etc., near the cot.
- Do not use the cot if any of its components are missing, damaged or broken. Contact MICUNA SLU for spare parts and instruction documents if necessary. DO NOT replace parts.
- To clean, use a soft damp cloth, except for the wax finish, which must be cleaned with a dry cloth.

- Instructions can be found on the website (www.MICUNA.com).

WARNING

- Use only the mattress included in the mini cradle, to avoid risk of suffocation, do not add a second mattress.
- This model is valid to adapt to beds with slatted base with legs and also for canapé type. DO NOT USE the co-sleeping bassinet if any of its parts are broken, damaged or missing. Contact the manufacturer for replacement parts and instruction documentation. DO NOT replace parts.
- Only attach the co-sleeping cradle with the attachment system provided and no other attachment system should be used.
- The co-sleeping cradle must never be used in an inclined position.
- To avoid any risk of suffocation by entrapment, the co-sleeping cradle must be correctly attached to the adult's bed by means of the fastening system.
- There must never be a gap between the open side of the co-sleeping cradle and the mattress of the adult bed.
- Check the fit of the attachment system before each use by pushing the bassinet away from the adult bed.
- If there are any gaps between the co-sleeper bassinet and the adult bed, DO NOT use the product.
- Gaps should not be filled with pillows, blankets, and other products.
- Do not use this product without reading the instructions for use.
- Stop using the product as soon as the child can sit, stand or kneel on its own.
- Do not place the product near other products that may pose a risk of suffocation or strangulation, e.g., cords, curtain, or blind cords, etc.
- Placing other objects inside the product may cause suffocation.
- Do not use more than one mattress in the product.

DANGER!

The co-sleeping bassinet, when not attached to the adult bed, must have all sides of the bassinet in place and/or in its highest position.

- Fully raise the movable side whenever the bassinet is not attached to the adult bed.

WARNING!

- To avoid any risk of the child's neck being trapped in the top of the side adjacent to the adult bed, this side must not be higher than the mattress of the adult bed.
- To avoid any risk of strangulation of the child, the bed attachment system to the adult bed must always be kept away from and outside the bassinet.

- Le produit doit être placé sur un sol horizontal.
 - Les jeunes enfants ne doivent pas être autorisés à jouer sans surveillance à proximité du mini berceau.
 - Le mini berceau doit être verrouillé en position fixe lorsque l'enfant est laissé sans surveillance.
 - Tous les accessoires de montage doivent toujours être correctement serrés et il faut veiller à ce qu'il n'y ait pas de vis desserrées, car un enfant pourrait coincer des parties de son corps ou des vêtements (par exemple, des ficelles, des colliers, des sangles de poupée bébé, etc.), ce qui présente un risque de strangulation.
 - Soyez conscient du risque de brûlure par cigarette, feu ouvert et autres sources de chaleur intense, telles que cuisinières électriques, cuisinières à gaz, etc. à proximité du lit d'enfant.
 - Ne pas utiliser le berceau si l'un de ses composants est manquant, endommagé ou cassé. Contactez MICUNA SLU pour obtenir des pièces de rechange et des documents d'instructions si nécessaire. NE PAS remplacer les pièces.
 - Pour nettoyer, utilisez un chiffon doux et humide, sauf pour la finition cirée qui doit être nettoyée avec un chiffon sec.
- Les instructions sont disponibles sur le site Internet (www.MICUNA.com).**

AVERTISSEMENT

- Utiliser seulement le matelas inclus dans le mini berceau, pour éviter le risque de suffocation, ne pas ajouter un deuxième matelas.
- Ce modèle est valable pour s'adapter aux lits avec sommier à lattes avec pieds et aussi pour le type canapé.
- NE PAS UTILISER le couffin si l'une de ses pièces est cassée, endommagée ou manquante. Contactez le fabricant pour obtenir des pièces de rechange et des documents d'instructions. NE PAS remplacer les pièces.
- Fixez le berceau de cododo uniquement à l'aide du système de fixation fourni, aucun autre système de fixation ne doit être utilisé.
- Le berceau de cododo ne doit jamais être utilisé en position inclinée.
- Pour éviter tout risque de suffocation par coincement, le berceau doit être correctement fixé au lit de l'adulte à l'aide du système de fixation.
- Il ne doit jamais y avoir d'espace entre le côté ouvert du berceau et le matelas du lit de l'adulte.
- Vérifiez l'ajustement du système de fixation avant chaque utilisation en éloignant le berceau du lit de l'adulte.
- S'il existe des espaces entre le berceau de cododo et le lit d'adulte, NE PAS utiliser le produit.
- Les espaces ne doivent pas être remplis d'oreillers, de couvertures ou d'autres produits.
- N'utilisez pas ce produit sans avoir lu le mode d'emploi.
- Arrêtez d'utiliser le produit dès que l'enfant est capable de s'asseoir, de se tenir debout ou de s'agenouiller tout seul.
- Ne placez pas le produit à proximité d'autres produits pouvant présenter un risque de suffocation ou d'étranglement, par exemple des cordons, des cordons de rideaux ou de stores, etc.
- Le fait de placer d'autres objets à l'intérieur du produit peut provoquer une suffocation.
- N'utilisez pas plus d'un matelas dans le produit.

DANGER !

Le couffin, lorsqu'il n'est pas fixé au lit d'adulte, doit avoir tous les côtés du couffin en place et/ou dans sa position la plus haute.

- Relevez complètement le côté mobile lorsque le couffin n'est pas fixé au lit d'adulte.

AVERTISSEMENT !

-Pour éviter tout risque de coincement du cou de l'enfant dans le haut du côté adjacent au lit d'adulte, ce côté ne doit pas être plus haut que le matelas du lit d'adulte.

Pour éviter tout risque d'étranglement de l'enfant, le système de fixation au lit adulte doit toujours être éloigné du couffin et situé à l'extérieur de celui-ci.

- Il prodotto deve essere collocato su un pavimento orizzontale.
 - I bambini piccoli non devono giocare senza sorveglianza vicino al minicot.
 - Il minicot deve essere bloccato in posizione fissa quando il bambino è lasciato incustodito.
 - Tutti gli accessori di montaggio devono essere sempre ben serrati e bisogna fare attenzione che non ci siano viti allentate, poiché un bambino potrebbe intrappolare parti del corpo o indumenti (ad es. corde, collane, cinghie di baby doll, ecc.) con il rischio di strangolamento.
 - Attenzione al rischio di ustioni causate da sigarette, fuochi aperti e altre fonti di calore intenso, come fornelli elettrici, fornelli a gas, ecc.
 - Non utilizzare il lettino se uno dei suoi componenti è mancante, danneggiato o rotto. Se necessario, contattare MICUNA SLU per ottenere parti di ricambio e documenti di istruzione. NON sostituire le parti.
 - Per la pulizia utilizzare un panno morbido umido, ad eccezione della finitura a cera che deve essere pulita con un panno asciutto.
- Le istruzioni sono disponibili sul sito web (www.MICUNA.com).**

ATTENZIONE

- Utilizzare solo il materasso incluso nel minicot, per evitare il rischio di soffocamento, non aggiungere un secondo materasso.
- Questo modello è valido per adattarsi a letti con rete a doghe con gambe e anche per il tipo canapè.
- NON UTILIZZARE la culla per il co-sleeping se una delle sue parti è rotta, danneggiata o mancante. Contattare il produttore per i pezzi di ricambio e la documentazione di istruzioni. NON sostituire le parti.
- Fissare la culla co-sleeping solo con il sistema di aggancio fornito e non utilizzare altri sistemi di aggancio.
- La culla per il co-sleeping non deve mai essere utilizzata in posizione inclinata.
- Per evitare il rischio di soffocamento per intrappolamento, la culla deve essere fissata correttamente al letto dell'adulto tramite il sistema di fissaggio.
- Non deve mai esserci uno spazio tra il lato aperto della culla e il materasso del letto per adulti.
- Prima di ogni utilizzo, verificare l'aderenza del sistema di fissaggio spingendo la culla lontano dal letto dell'adulto.
- Se ci sono spazi vuoti tra la culla co-sleeper e il letto per adulti, NON utilizzare il prodotto.
- Gli spazi vuoti non devono essere riempiti con cuscini, coperte o altri prodotti.
- Non utilizzare il prodotto senza aver letto le istruzioni per l'uso.
- Smettere di usare il prodotto non appena il bambino è in grado di sedersi, alzarsi o inginocchiarsi da solo.
- Non collocare il prodotto vicino ad altri prodotti che possono rappresentare un rischio di soffocamento o strangolamento, ad esempio corde, corde di tende o tapparelle, ecc.
- L'inserimento di altri oggetti all'interno del prodotto può causare soffocamento.
- Non utilizzare più di un materasso nel prodotto.

PERICOLO!

La culla per il co-sleeping, quando non è attaccata al letto per adulti, deve avere tutti i lati della culla in posizione e/o nella posizione più alta.

- Sollevare completamente il lato mobile quando la culla non è fissata al letto per adulti.

ATTENZIONE!

-Per evitare il rischio di intrappolamento del collo del bambino nella parte superiore del lato adiacente al letto per adulti, questo lato non deve essere più alto del materasso del letto per adulti.

-Per evitare il rischio di strangolamento del bambino, il sistema di fissaggio al letto per adulti deve essere sempre tenuto lontano dalla culla e al di fuori di essa.

- O produto deve ser colocado sobre um piso horizontal.
 - As crianças não devem ser autorizadas a brincar sem supervisão perto do minicóptero.
 - O minicóptero deve ser fechado na posição fixa quando a criança é deixada sem vigilância.
 - Todos os acessórios de montagem devem ser sempre devidamente apertados e deve ter-se o cuidado de não haver parafusos soltos, uma vez que uma criança pode prender partes do corpo ou vestuário (por exemplo, cordas, colares, cintas de bonecas, etc.), o que representa um risco de estrangulamento.
 - Cuidado com o risco de queimaduras de cigarros, incêndios abertos e outras fontes de calor intenso, tais como fogões eléctricos, fogões a gás, etc., perto do berço.
 - Não utilize o berço se algum dos seus componentes estiver em falta, danificado ou partido. Contactar MICUNA SLU para peças sobressalentes e documentos de instrução, se necessário. NÃO substituir peças.
 - Para limpar, utilize pano macio e úmido, exceto o acabamento encerado, que deve ser limpo com pano seco.
- As instruções podem ser encontradas no website (www.MICUNA.com).**

ADVERTÊNCIA

- Utilizar apenas o colchão incluído no minicot, para evitar o risco de asfixia, não adicionar um segundo colchão.
- Este modelo é válido para se adaptar a camas com base de ripas com pernas e também para o tipo canapé.
- NÃO UTILIZAR o berço co-dormitório se alguma das suas partes estiver partida, danificada ou em falta. Contacte o fabricante para peças de substituição e documentação de instruções. NÃO substituir as peças.
- Fixar apenas o berço co-dorminhoco com o sistema de fixação fornecido e nenhum outro sistema de fixação deve ser utilizado.
- O berço de co-dormir nunca deve ser utilizado numa posição inclinada.
- Para evitar qualquer risco de asfixia por entalamento, o berço de co-dormir deve ser correctamente fixado à cama do adulto por meio do sistema de fixação.
- Nunca deve existir um espaço entre o lado aberto do berço do co-dorminhoco e o colchão da cama do adulto.
- Verificar o ajuste do sistema de fixação antes de cada utilização, empurrando o berço para longe da cama do adulto.
- Se existirem espaços entre o berço do co-cama e a cama de adulto, NÃO utilizar o produto.
- Os espaços não devem ser preenchidos com almofadas, cobertores e outros produtos.
- Não utilizar este produto sem ler as instruções de utilização.
- Parar de utilizar o produto assim que a criança for capaz de se sentar, ficar de pé ou ajoelhar por si própria.
- Não colocar o produto perto de outros produtos que possam representar um risco de asfixia ou estrangulamento, por exemplo, cordas, cortinas ou cordões cegos, etc.
- A colocação de outros objectos no interior do produto pode causar asfixia.
- Não utilizar mais do que um colchão no produto.

PERIGO!

O berço co-dorminhoco, quando não estiver preso à cama de adulto, deve ter todos os lados do berço no seu lugar e/ou na sua posição mais alta.

- Elevantar completamente o lado móvel sempre que o berço não esteja preso à cama de adulto.

ADVERTÊNCIA!

- Para evitar qualquer risco de o pescoço da criança ficar preso na parte superior do lado adjacente à cama de adulto, este lado não deve ser mais alto do que o colchão da cama de adulto.
- Para evitar qualquer risco de estrangulamento da criança, o sistema de fixação da cama à cama de adulto deve ser sempre mantido afastado e fora do berço.

- Изделие должно располагаться на горизонтальном полу.
- Не разрешайте маленьким детям играть без присмотра рядом с мини-люлькой.
- Миникот должен быть зафиксирован в фиксированном положении, когда ребенок остается без присмотра.
- Все монтажные приспособления должны быть всегда хорошо затянуты и необходимо следить за тем, чтобы не было ослабленных винтов, так как ребенок может зацепиться за части тела или одежду (например, нитки, ожерелья, ремешки для кукол и т.д.), создавая риск удушья.
- Обращайте внимание на риск ожогов от сигарет, открытого огня и других источников сильного тепла, таких как электроплиты, газовые плиты и т.д., расположенных вблизи кровати.
- Не используйте кровать, если какой-либо из ее компонентов отсутствует, поврежден или сломан. При необходимости обратитесь в компанию MICUNA SLU за запасными частями и инструкциями. НЕ заменяйте детали.
- Для очистки используйте мягкую влажную ткань, за исключением воскового покрытия, которое необходимо очищать сухой тканью
- **Инструкции можно найти на сайте (www.MICUNA.com).**

ВНИМАНИЕ

- Используйте только матрас, входящий в комплект мини-кровати, во избежание риска удушья, не добавляйте второй матрас.
- Данная модель подходит для кроватей с реечным основанием с ножками, а также для кроватей типа канапе.
- НЕ ИСПОЛЬЗУЙТЕ люльку для совместного сна, если какая-либо из ее частей сломана, повреждена или отсутствует. Свяжитесь с производителем для получения запасных частей и инструкции. НЕ заменяйте детали.
- Крепите люльку для совместного сна только с помощью прилагаемой системы крепления, никакие другие системы крепления использовать нельзя.
- Запрещается использовать люльку для совместного сна в наклонном положении.
- Во избежание риска удушья в результате захвата, люлька для совместного сна должна быть правильно прикреплена к кровати взрослого с помощью системы креплений.
- Между открытой стороной люльки для совместного сна и матрасом кровати взрослого не должно быть зазора.
- Проверяйте прилегание системы крепления перед каждым использованием, отодвигая люльку от кровати взрослого.
- Если между люлькой для совместного сна и кроватью взрослого имеются зазоры, НЕ используйте изделие.
- Зазоры не должны заполняться подушками, одеялами и другими изделиями.
- Не используйте это изделие, не прочитав инструкцию по применению.
- Прекратите использование изделия, как только ребенок сможет самостоятельно сидеть, стоять или стоять на коленях.
- Не размещайте изделие рядом с другими предметами, которые могут представлять опасность удушья или удушья, например, шнуры, шнуры для штор или жалюзи и т.д.
- Размещение других предметов внутри изделия может привести к удушью.
- Не используйте в изделии более одного матраса.

ОПАСНО!

Люлька для совместного сна, когда она не прикреплена к кровати взрослого, должна иметь все стороны люльки на месте и/или в самом высоком положении.

- Полностью поднимайте подвижную сторону, когда люлька не прикреплена к кровати для взрослых.

ВНИМАНИЕ!

-Для предотвращения риска защемления шеи ребенка в верхней части боковины, прилегающей к кровати взрослого, эта боковина не должна быть выше матраса кровати взрослого.

- Для предотвращения риска удушья ребенка система крепления кровати к кровати для взрослых должна всегда находиться на расстоянии от люльки и вне ее.

يجب وضع المنتج على أرضية أفقية
يجب ألا يلعب الأطفال الصغار دون إشراف بالقرب من الميني كوت
يجب قفل الميني كوت في وضع ثابت عندما يُترك الطفل دون رقابة
يجب دائماً إحكام ربط جميع ملحقات التثبيت بإحكام ويجب الحرص على عدم وجود براغي مفكوكة ، حيث يمكن للطفل أن يربط أجزاء الجسم أو الملابس (مثل الحبال والقلائد وأشربة دمىة الأطفال وما إلى ذلك) مع خطر الاختناق
احذر من مخاطر الحروق التي تسببها السجائر والحرائق المفتوحة وغيرها من مصادر الحرارة الشديدة ، مثل المواقد الكهربائية ومواقد الغاز وما إلى ذلك

نظف الميني كوت بقطعة قماش ناعمة بدون منتجات أكالة
للحصول على قطع الغيار ووثائق MICUNA SLU لا تستخدمى سرير الأطفال إذا كان أي من مكوناته مفقوداً أو تالفاً أو مكسوراً. إذا لزم الأمر ، اتصل بالتعليمات. لا تستبدل الأجزاء
لتنظيفه ، استخدم قطعة قماش مبللة وناعمة ، عدا الشمع الذي يجب أن يكون نظف بقطعة قماش جافة
(www.MICUNA.com) التعليمات متوفرة على الموقع الإلكتروني

انتباه
استخدم فقط المرتبة المضمنة في الميني كوت ، لتجنب خطر الاختناق ، لا تضيف مرتبة ثانية
هذا النموذج صالح للتكيف مع الأسرة ذات القاعدة الشرائحية ذات الأرجل وأيضا لنوع كاناى
لا تستخدمى سرير الأطفال في حالة كسر أو تلف أو فقدان أي من أجزائه. اتصل بالشركة المصنعة للحصول على قطع الغيار والوثائق التعليمية. لا تستبدل الأجزاء
قم بتأمين مهد النوم المشترك فقط باستخدام نظام المرفقات المتوفر ولا تستخدم أنظمة مرفقات أخرى
لا ينبغي أبداً استخدام سرير الأطفال في وضع مائل
لتجنب خطر الاختناق بسبب الانزلاق ، يجب تثبيت سرير الأطفال بشكل صحيح في سرير الكبار باستخدام نظام التثبيت
لا ينبغي أبداً أن تكون هناك فجوة بين الجانب المفتوح من سرير الأطفال وفرش سرير البالغين
قبل كل استخدام ، تحقق من التصاق نظام التثبيت عن طريق دفع المهد بعيداً عن سرير الكبار -
إذا كانت هناك فجوات بين سرير الشخص البالغ وسريه ، فلا تستخدم المنتج
يجب عدم ملء المساحات الفارغة بالوسائد أو البطانيات أو غيرها من المنتجات
لا تستخدم المنتج دون قراءة تعليمات الاستخدام
توقف عن استخدام المنتج بمجرد أن يتمكن الطفل من الجلوس أو الوقوف أو الركوع بمفرده
لا تضع المنتج بالقرب من المنتجات الأخرى التي قد تشكل خطر الاختناق أو الاستنراق ، مثل الأسلاك أو الستائر أو الحبال العمياء ، إلخ
قد يؤدي إدخال أشياء أخرى في المنتج إلى الاختناق
لا تستخدم أكثر من مرتبة واحدة في المنتج

خطر
يجب أن يكون سرير الأطفال المشترك ، عندما لا يكون متصلاً بسرير البالغين ، في موضعه و / أو في أعلى وضع
ارفعي الجانب المتحرك بالكامل عندما لا يكون المهد ملتصقاً بسرير البالغين

انتباه
لتجنب خطر انحباس رقبة الطفل في الجزء العلوي من الجانب المجاور لسرير الكبار ، يجب ألا يكون هذا الجانب أعلى من مرتبة سرير الكبار
لتجنب خطر الاختناق للطفل ، يجب دائماً إبقاء نظام التثبيت على سرير البالغين بعيداً عن سرير الأطفال وخارجه

- 產品應放置在水平地板上。
- 不應允許幼兒在無人看管的情況下在迷你嬰兒床附近玩耍。
- 當孩子無人看管時，嬰兒床必須鎖定在固定位置。
- 所有組裝配件必須始終正確擰緊，並且必須注意不要有鬆動的螺釘，因為兒童可能會抓住身體或衣服的某些部分（例如，繩子、項鍊、娃娃頭帶等），從而導致損壞。窒息危險。
- 考慮到嬰兒床附近有香煙、明火和其他強熱源（例如電爐、煤氣爐等）時的燒傷風險。
- 如果嬰兒床的任何組件丟失、損壞或破損，請勿使用。如有必要，請聯繫 MICUNA SLU 獲取備件和說明文件。請勿更換零件。
- 要清潔它，請使用柔軟的濕布，但蠟面除外，必須將其擦乾淨用乾布清潔。
- 說明可在網上查閱（www.MICUNA.com）

警告

- 僅使用嬰兒床中包含的床墊，為避免窒息風險，請勿添加第二張床墊
 - 該型號適用於帶腿的彈簧床，也適用於 canapé 類型。
 - 如果嬰兒床的任何部件破損、變質或丟失，請勿使用。
- 聯繫製造商獲取更換零件和說明文檔。
請勿更換零件。
- 同睡搖籃只能使用其自帶的固定系統進行固定，不得使用其他固定系統。
 - 切勿將同床搖籃傾斜使用。
 - 為避免因卡住而導致窒息的風險，必須使用固定系統將同床搖籃正確固定在成人床上。
 - 同床搖籃的開口側和成人床的床墊之間不應有間隙。
 - 每次使用前檢查緊固系統的調整情況，將搖籃推出成人床。
 - 如果同床搖籃和成人床之間有任何縫隙，請勿使用該產品。
 - 縫隙中不應填充枕頭、毛毯等產品。
 - 未先閱讀使用說明，請勿使用本產品。
 - 當孩子可以自己坐起、起身或跪下時，停止使用該產品。
 - 請勿將產品放置在可能造成窒息或窒息危險的其他產品附近，例如繩索、窗簾或百葉窗繩等。
 - 將其他物品放入產品內可能會導致窒息。
 - 請勿在產品上使用多個床墊。

危險！

- 當同睡搖籃未連接到成人床上時，其所有側面必須放置和/或處於最高位置。
- 當搖籃未連接到成人床上時，將移動側完全升起。

警告！

- 為避免兒童的頸部被卡在成人床旁邊一側的上部，該一側不得高於成人床的床墊。
- 為了避免兒童被勒死的風險，成人床上的床固定系統必須始終遠離搖籃。