

## CP-2014 CONVERBABY

**ES** · IMPORTANTE: A CONSERVAR PARA FUTURAS CONSULTAS. LÉASE ATENTAMENTE.

**EN** · IMPORTANT: PLEASE KEEP FOR FUTURE REFERENCE. READ CAREFULLY.

**FR** · ATTENTION: CONSERVER POUR CONSULTER AU FUTUR.

**IT** · IMPORTANTE: LEGGERE ATTENTAMENTE LE ISTRUZIONE. TENERE PER FUTURE CONSULTAZIONE.

**PT** · IMPORTANTE: MANTENHA PARA FUTURAS CONSULTAS. LÉASE ATENTAMENTE.

**R** · ВАЖНО: СОХРАНИТЕ ДЛЯ ДАЛЬНЕЙШЕГО ИСПОЛЬЗОВАНИЯ. ВНИМАТЕЛЬНО ПРОЧТИТЕ.

**A** · لامع تسالال لببق اديج أرقا. ةعجارم لل ظفح ا. ماه

**CN** · 重要事项：保留以备将来参考，请仔细阅读。



**MINICUNA BIG**  
BIG MINI CRIB



PAG 3-8

**COLECHO**  
CO-SLEEPING

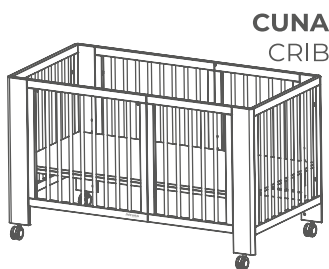


PAG 9-12

**PARQUE DE JUEGOS**  
PLAYGROUND



PAG 13



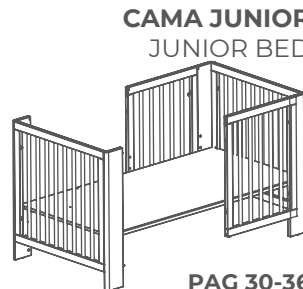
**CUNA**  
CRIB

PAG 14-17



**SOFÁ JUNIOR**  
JUNIOR SOFA

PAG 22-29



**CAMA JUNIOR**  
JUNIOR BED

PAG 30-36



**ESCRITORIO**  
DESK

PAG 37-45



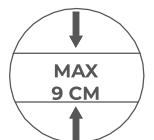
**SOFÁ MONTESSORI**  
MONTESSORI SOFA

PAG 22-29



**CAMA MONTESSORI**  
MONTESSORI BED

PAG 30-36



ESPEJOR MÁXIMO DE COLCHÓN  
MAXIMUM MATTRESS THICKNESS



40'



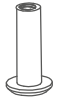
NOT INCLUDED



ALLEN 4MM



ALLEN 5MM



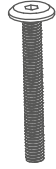
C09524  
X4(M6X30)



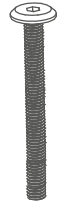
C07915  
X6(M6X15)



C08300  
X12(M6X30)



C06545  
X4(M6X50)



C05556  
X2(M6X60) X2



C15247  
X2



C07376  
X4



C10313  
X4



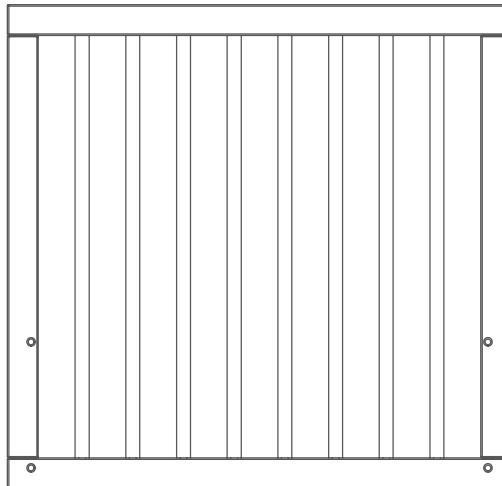
C14647  
X2



C15246  
X2



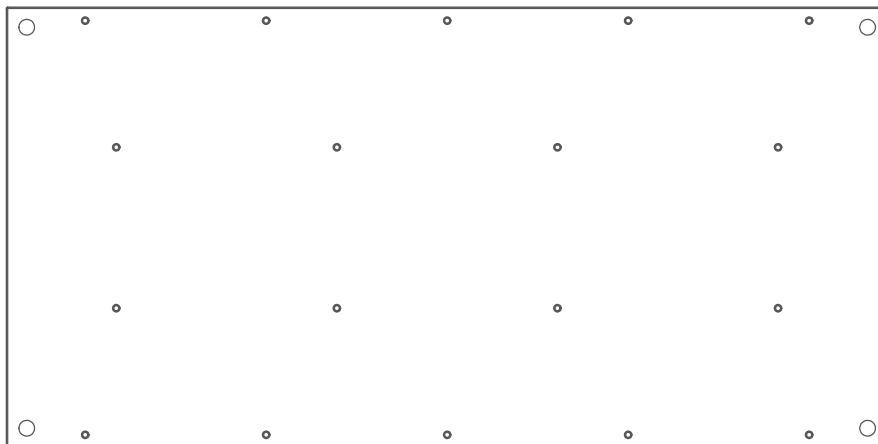
N X1



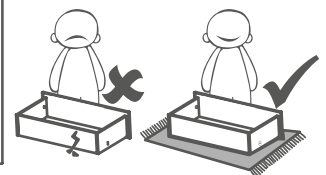
O X2

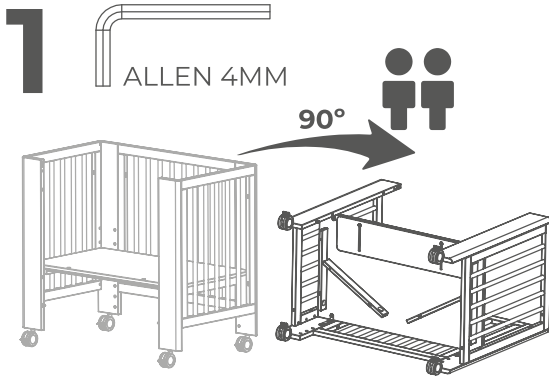


P X2

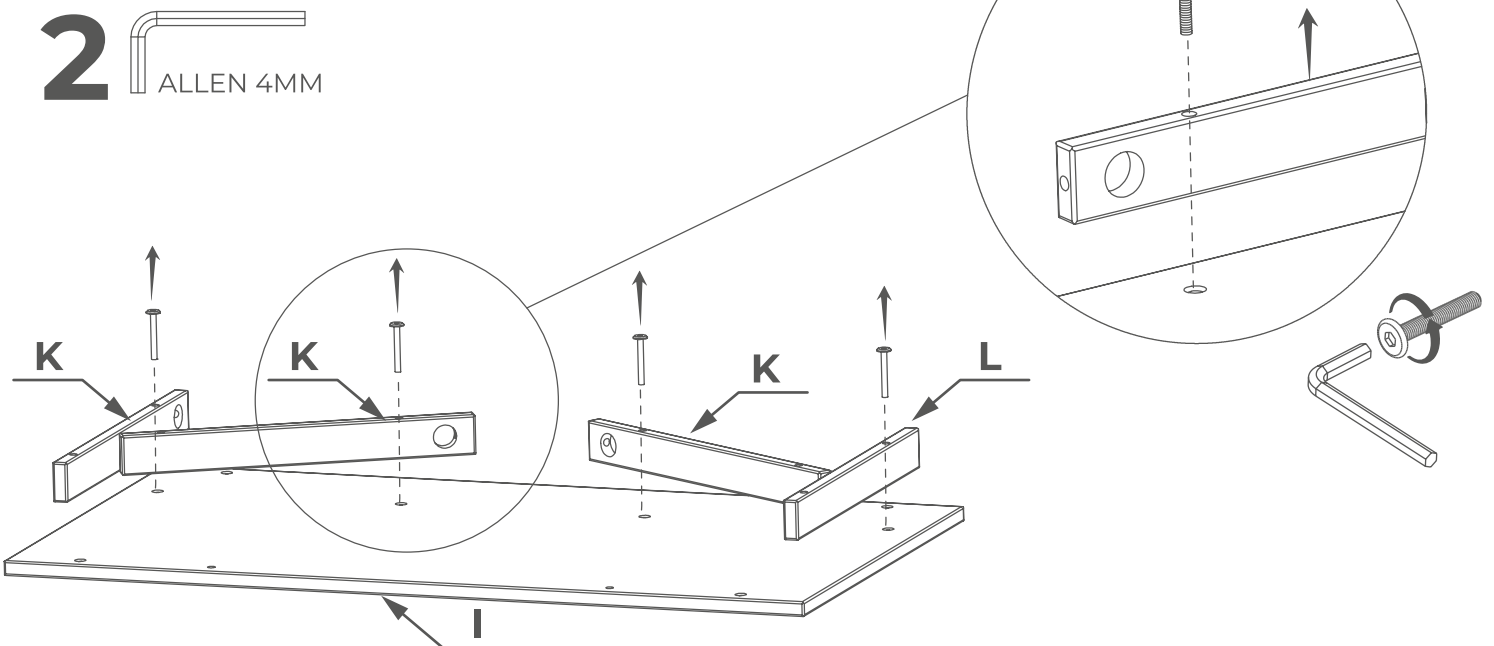
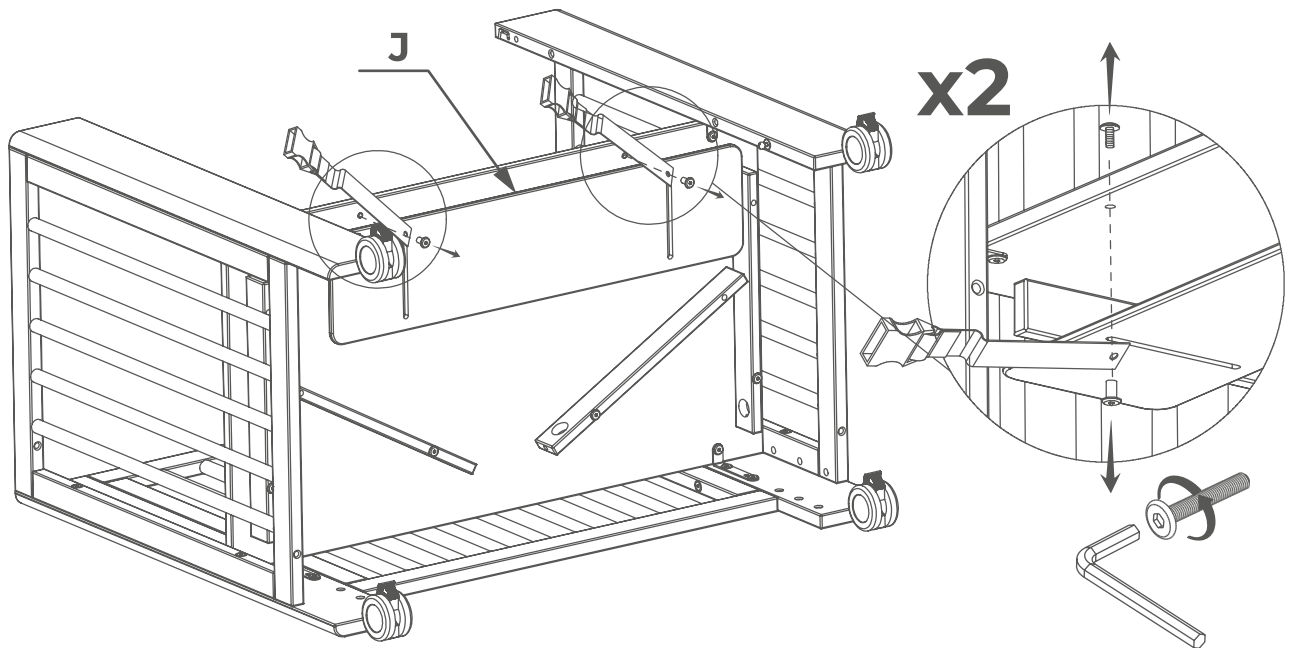


Q X1

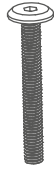




**MINICUNA BIG**  
BIG MINI CRIB



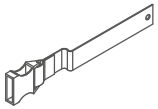
**3** ALLEN 4MM



C06545  
X8(M6X50)



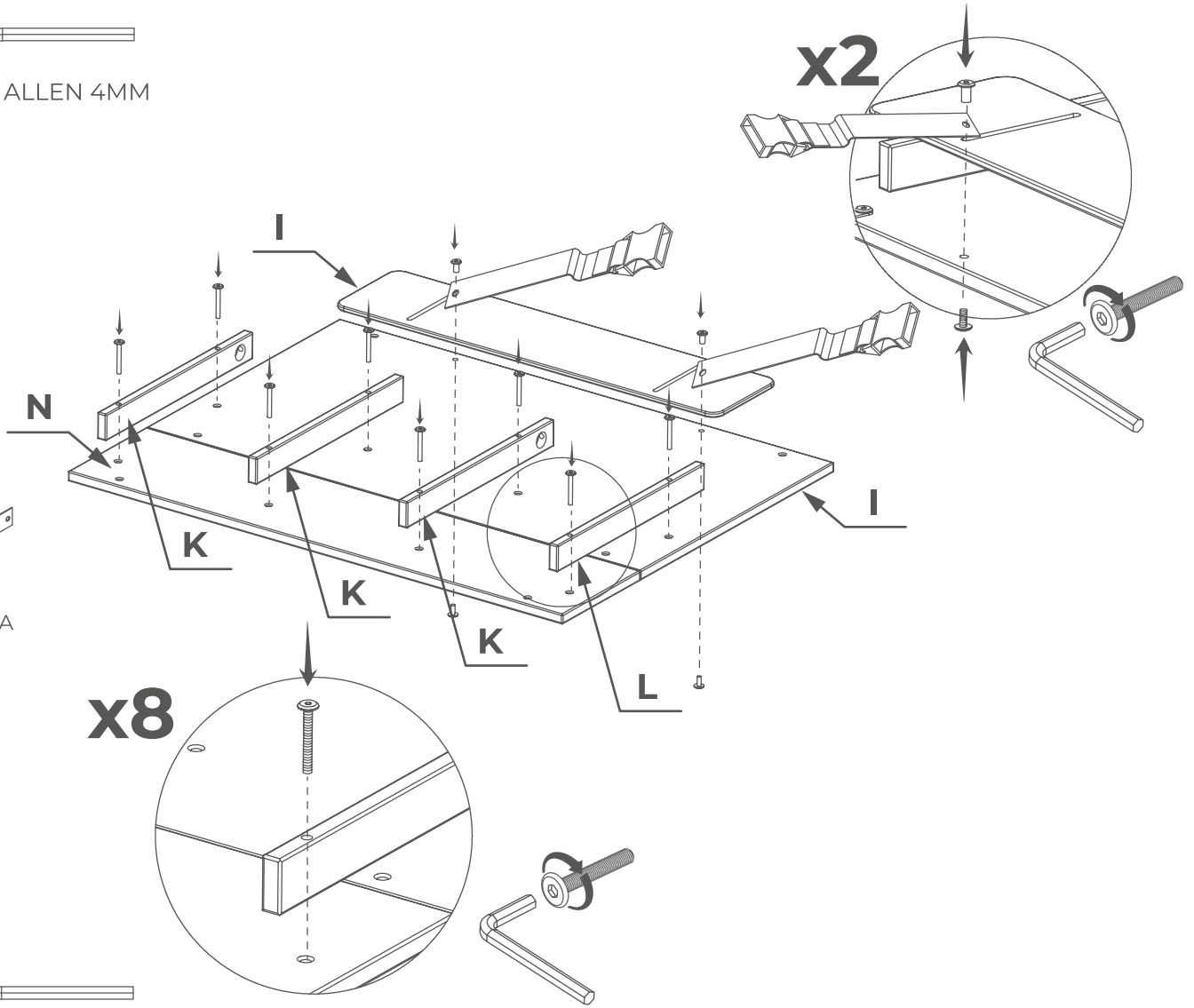
C07915  
X2(M6X15)



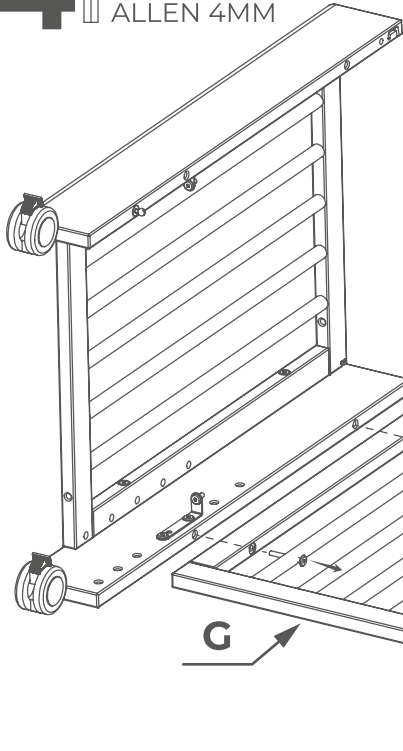
5024997-A  
X2



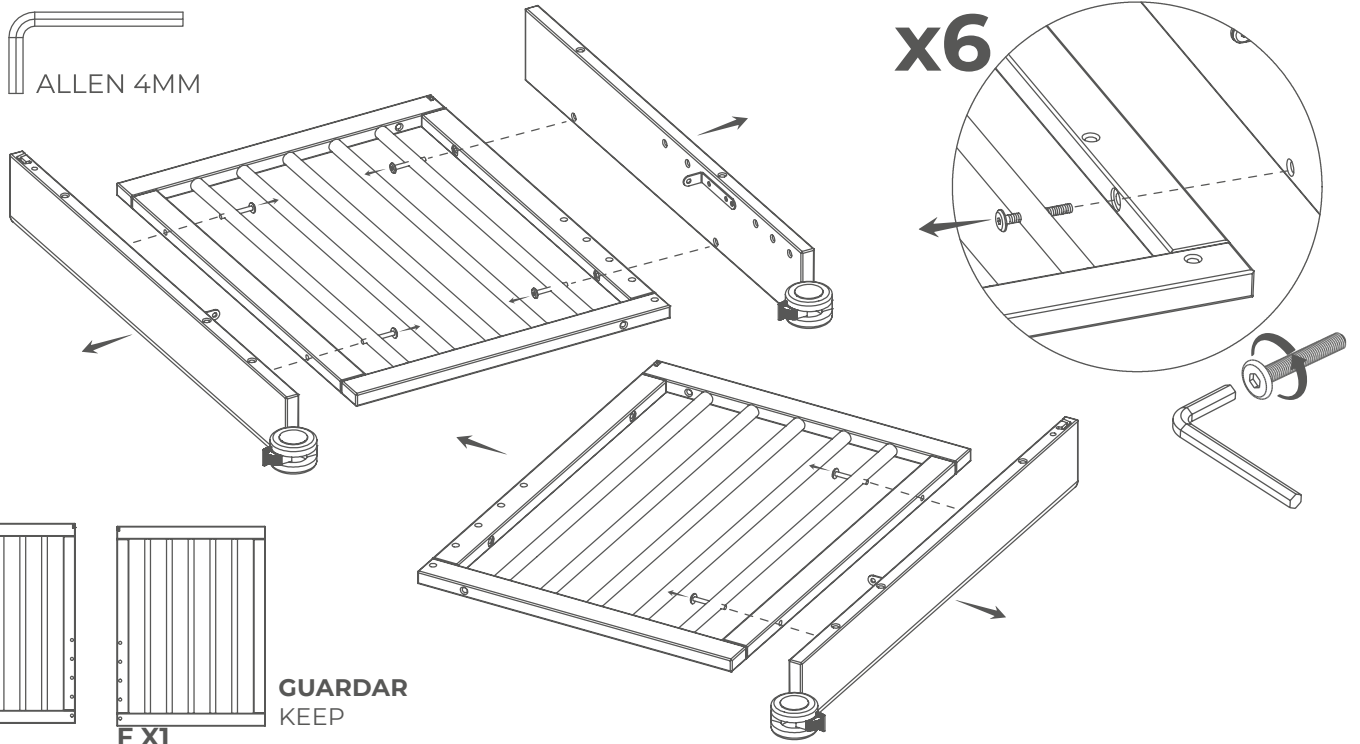
C09502  
X2(M6X15)



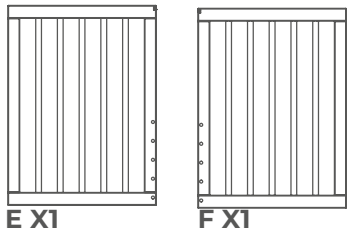
**4** ALLEN 4MM



**5** ALLEN 4MM

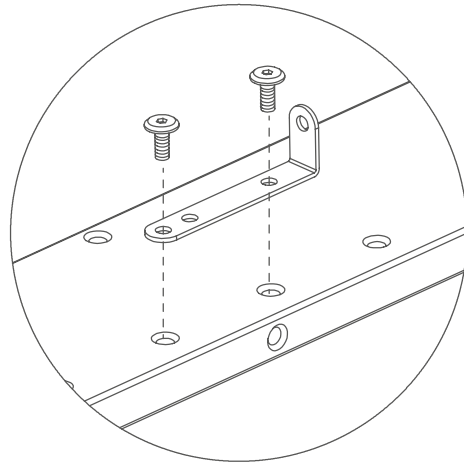


**x6**



**GUARDAR  
KEEP**

**6** ALLEN 4MM



**MEDIDAS CON RUEDAS INCLUIDAS**  
Desde parte superior del somier al suelo  
**MEASUREMENTS WITH WHEELS INCLUDED**  
From the top of the bed base to the floor



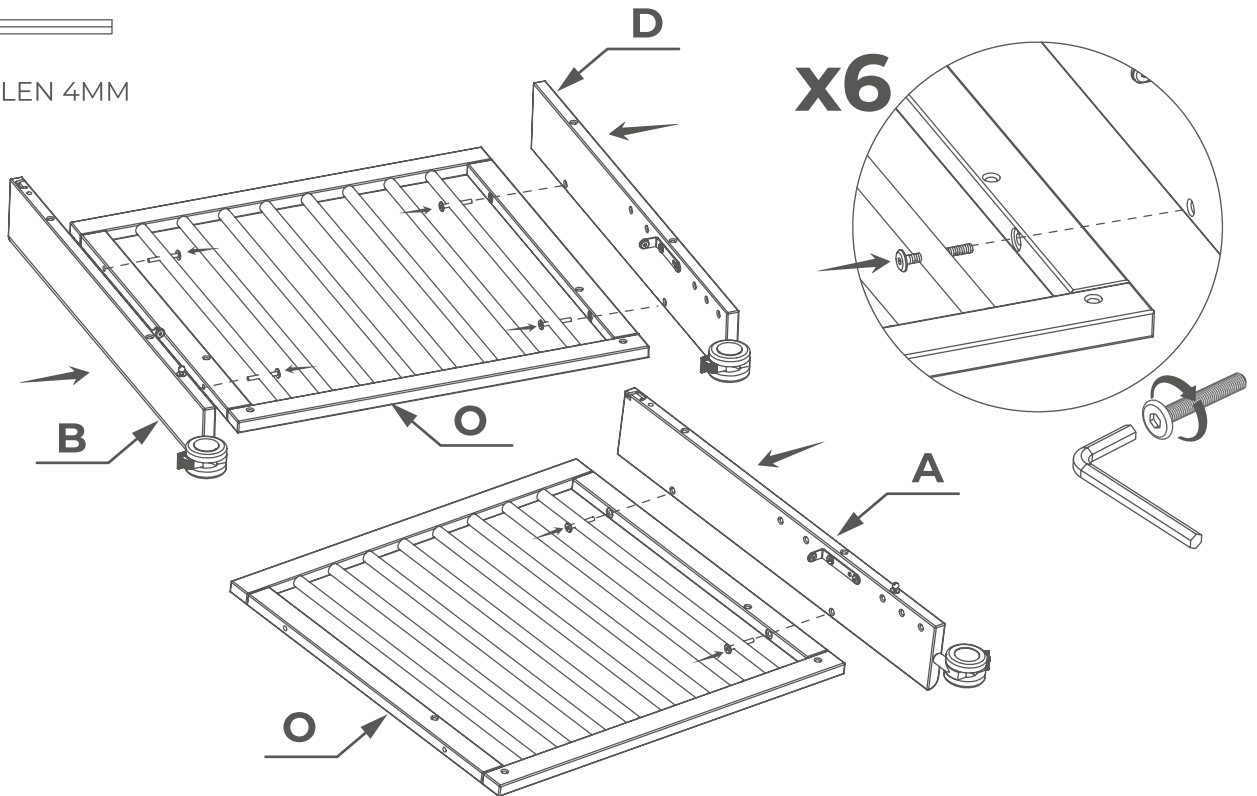
**A,B,C,D**

- 7+6=504mm
- 6+5=440mm
- 5+4=376mm
- 4+3=312mm
- 3+2=248mm
- 2+1=200mm

**7** ALLEN 4MM

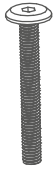
**x6**

C06545  
X6 (M6X50)

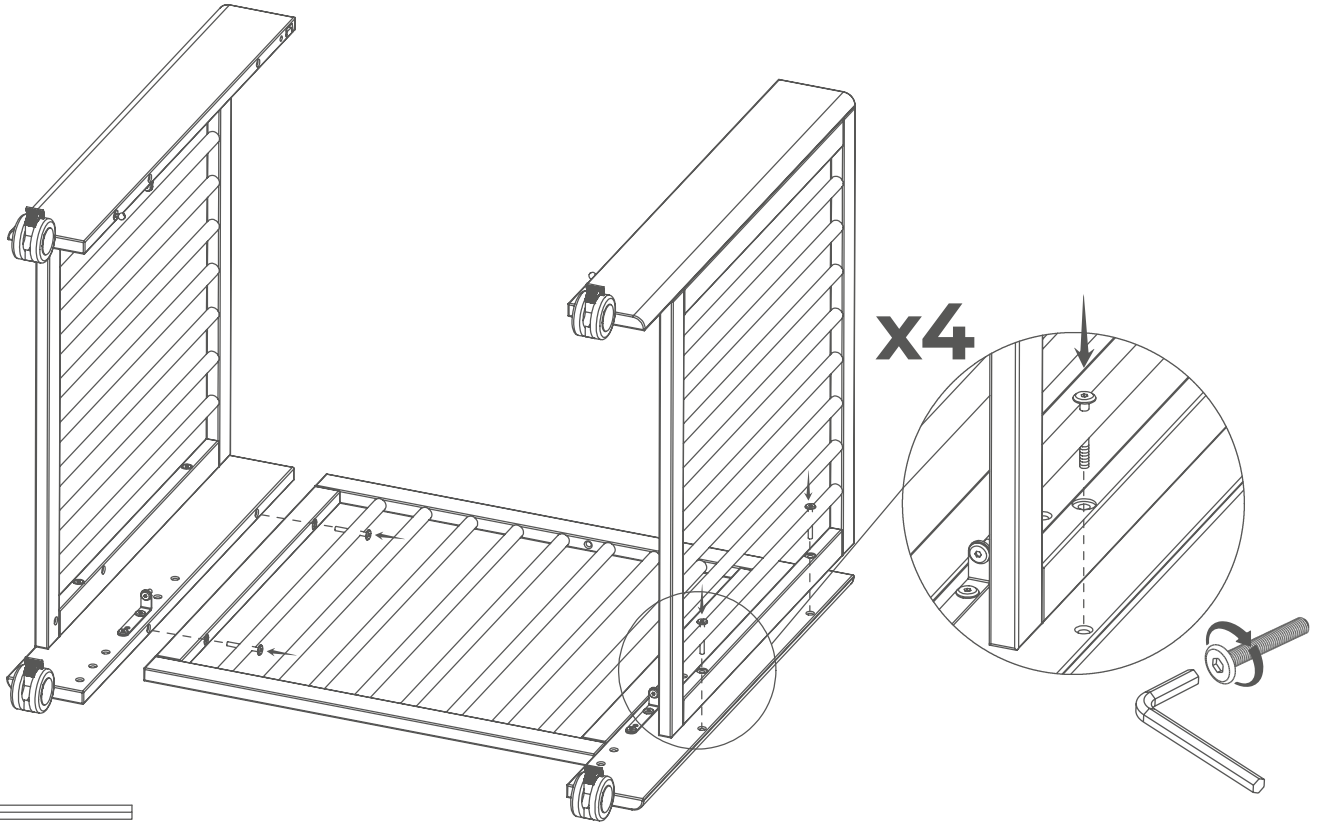


# 8

ALLEN 4MM



C06545  
X4 (M6X50)

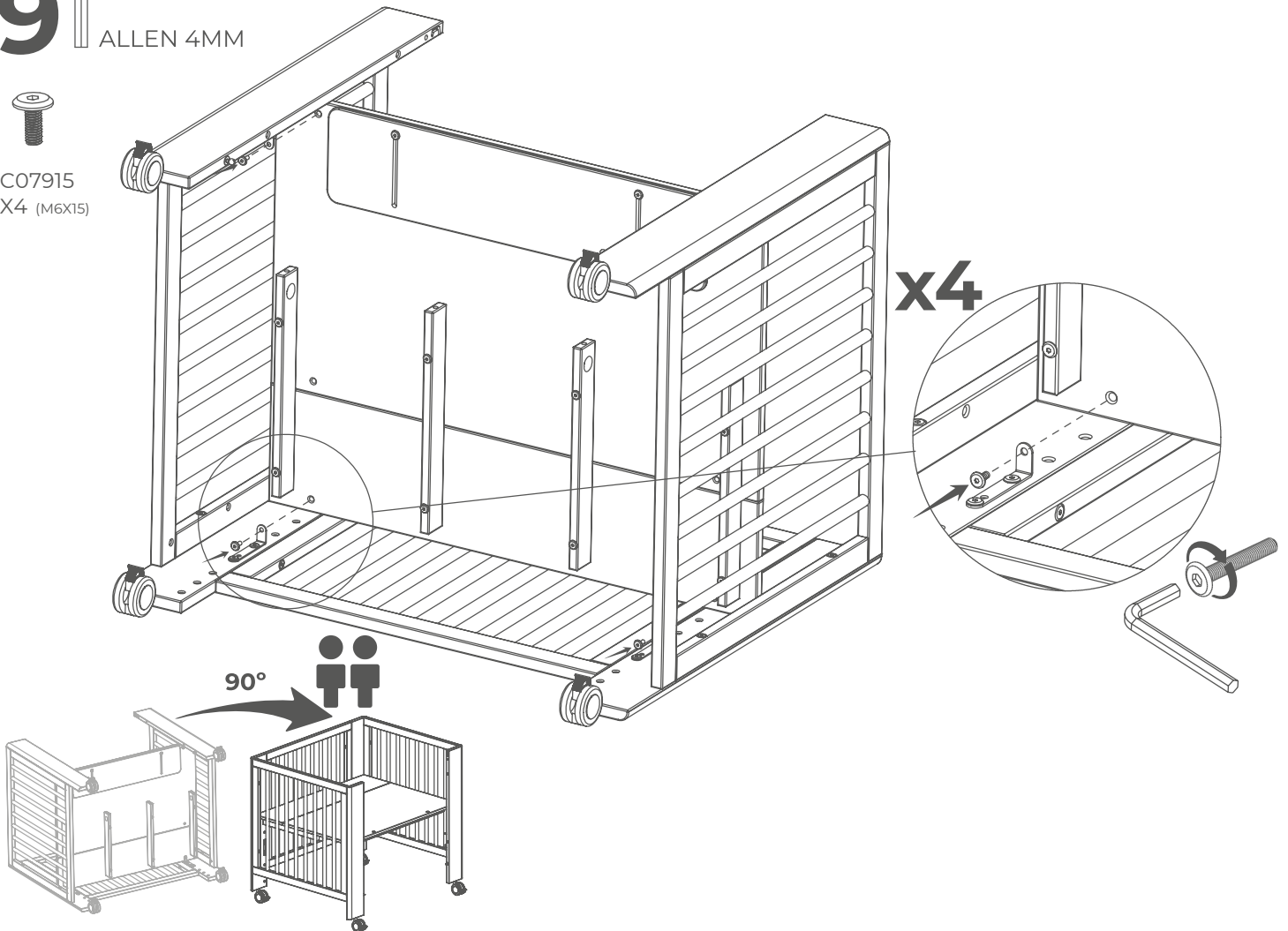


# 9

ALLEN 4MM

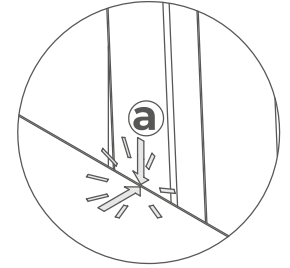
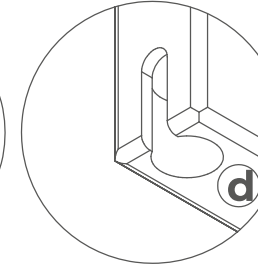
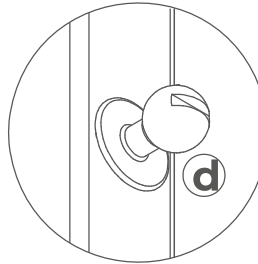
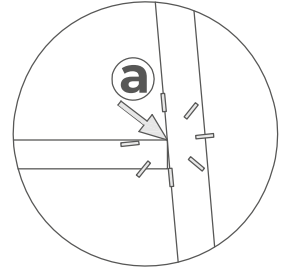
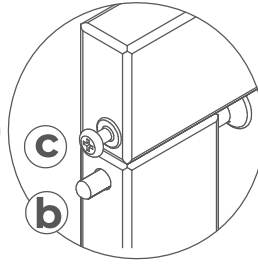
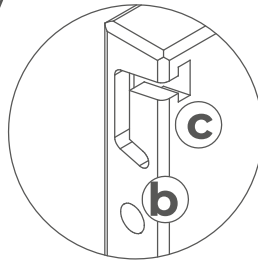
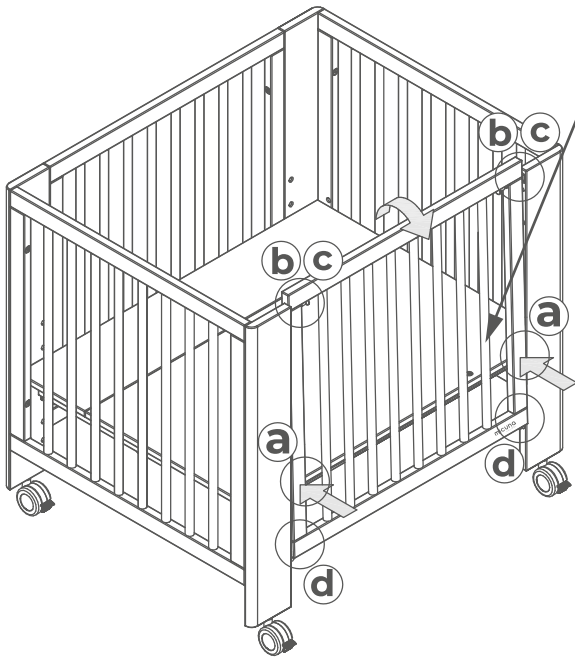


C07915  
X4 (M6X15)

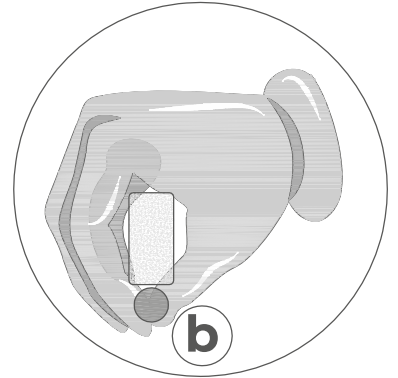
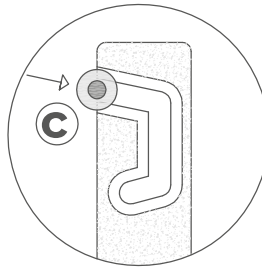
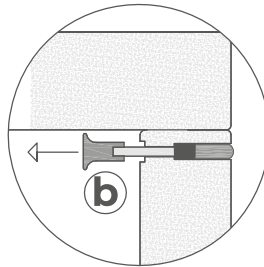
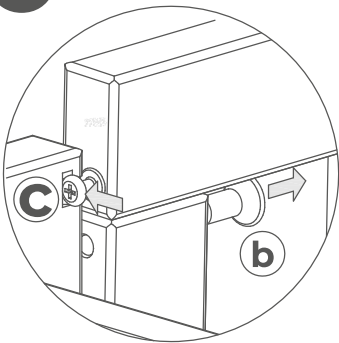


**COLOCACIÓN LATERAL MÓVIL**  
MOBILE SIDE PLACEMENT

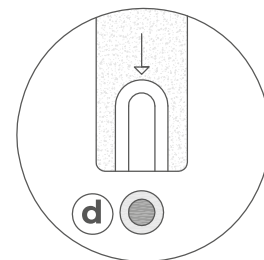
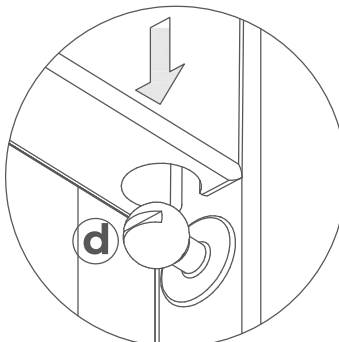
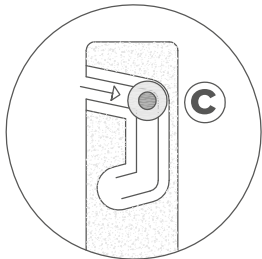
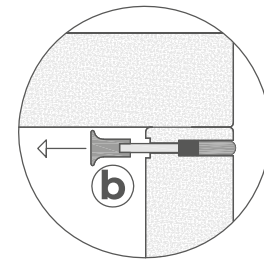
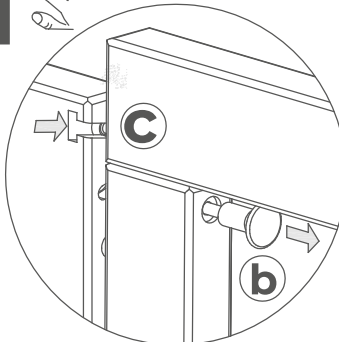
**micuna** CARA DELANTERA  
*made with love* FRONT FACE



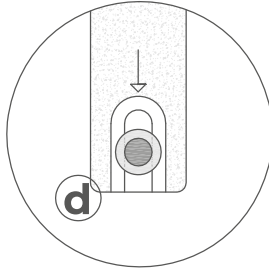
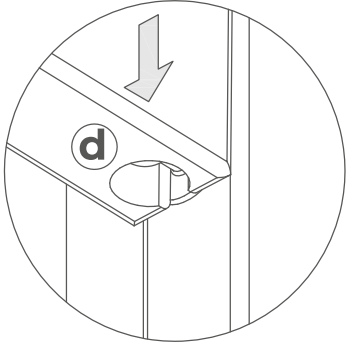
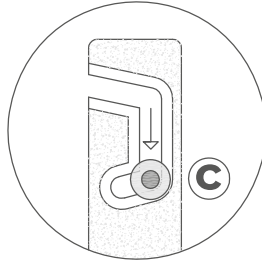
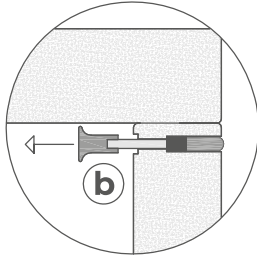
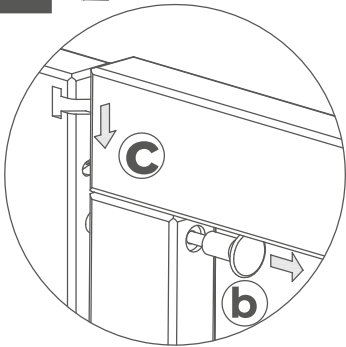
**10** 



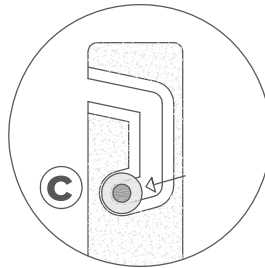
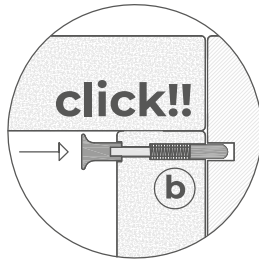
**11** 



# 12



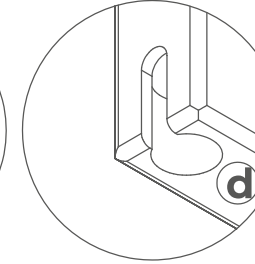
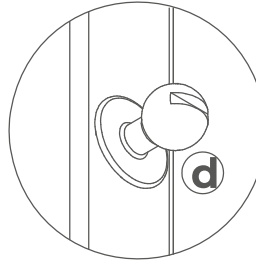
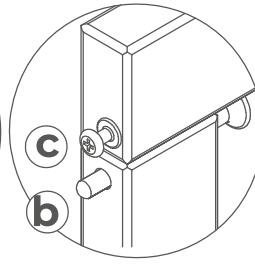
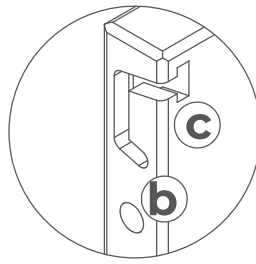
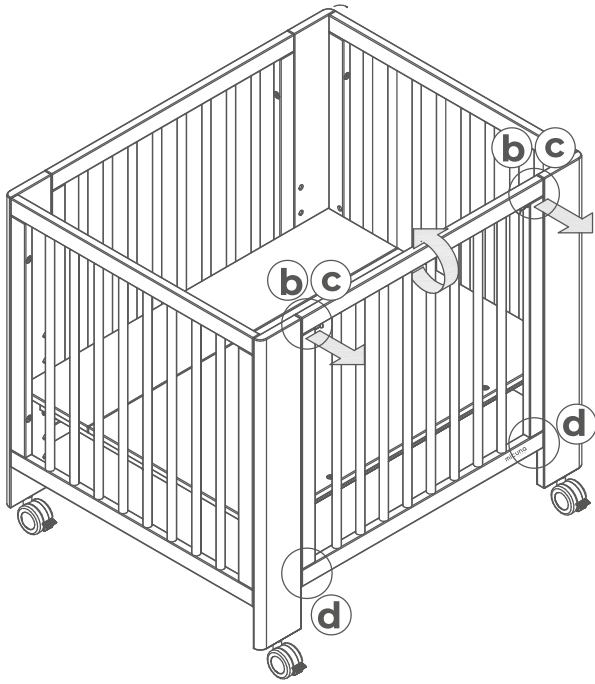
# 13



**OK!!!**

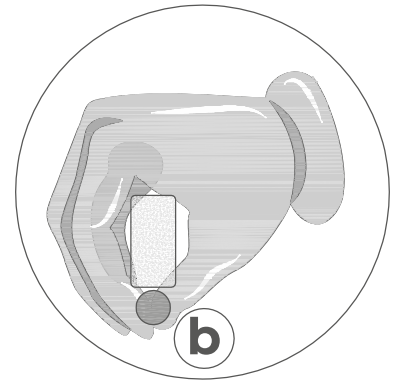
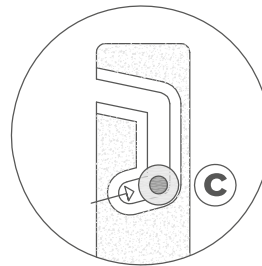
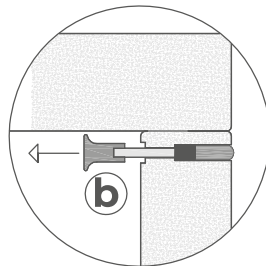
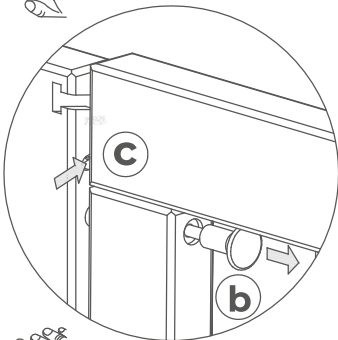


**EXTRACCIÓN LATERAL MÓVIL**  
MOBILE SIDE EXTRACTION

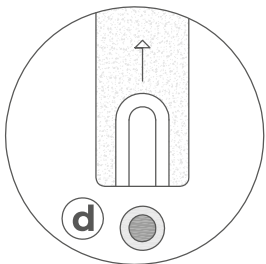
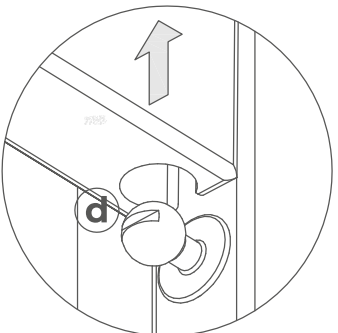
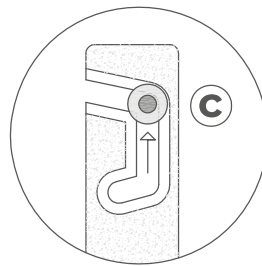
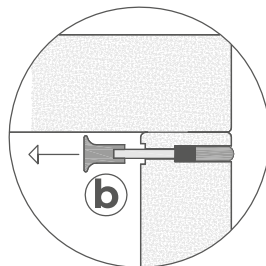
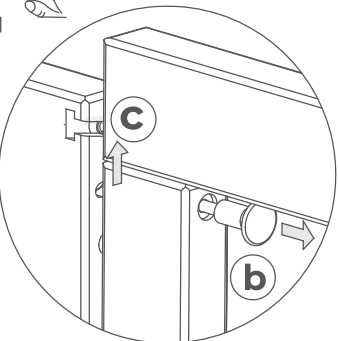


**COLECHO**  
CO-SLEEPING

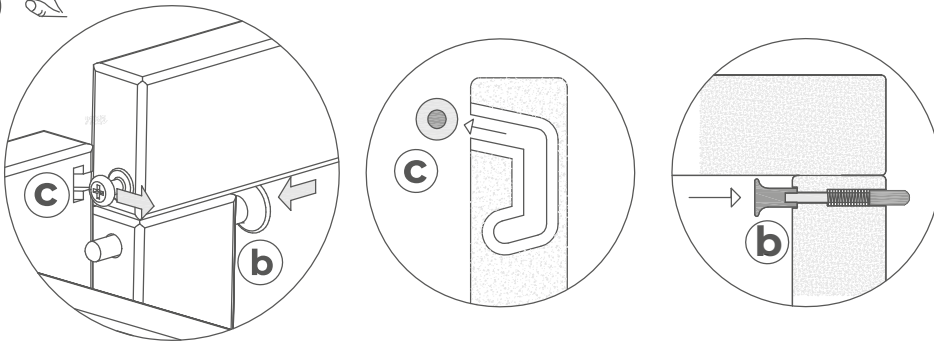
**1**



**2**



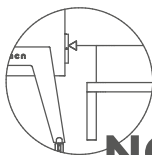
# 3



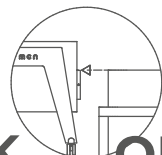
# 4



$X \leq Y$



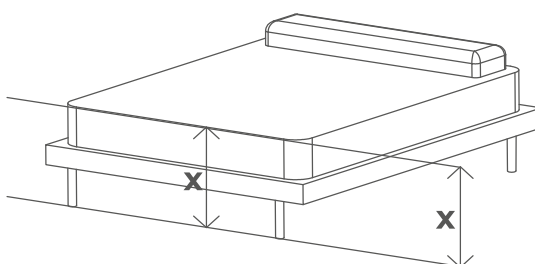
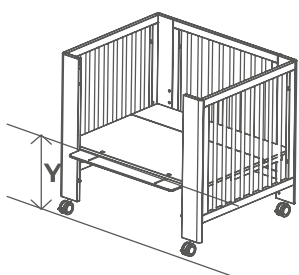
**NOK**



**OK**

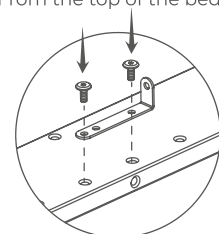
**ADVERTENCIA:** El colchón de la cama de adulto debe estar al mismo nivel o más alto que el somier de la cuna.

**WARNING:** The mattress of the adult bed should be at the same level or higher than the bed base of the crib.



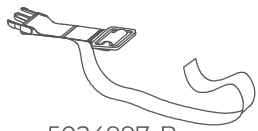
**A,B,C,D**

**MEDIDAS CON RUEDAS INCLUIDAS**  
Desde parte superior del somier al suelo  
**MEASUREMENTS WITH WHEELS INCLUDED**  
From the top of the bed base to the floor

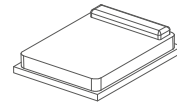


- 7° 7+6=504mm
- 6° 6+5=440mm
- 5° 5+4=376mm
- 4° 4+3=312mm
- 3° 3+2=248mm
- 2° 2+1=200mm
- 1°

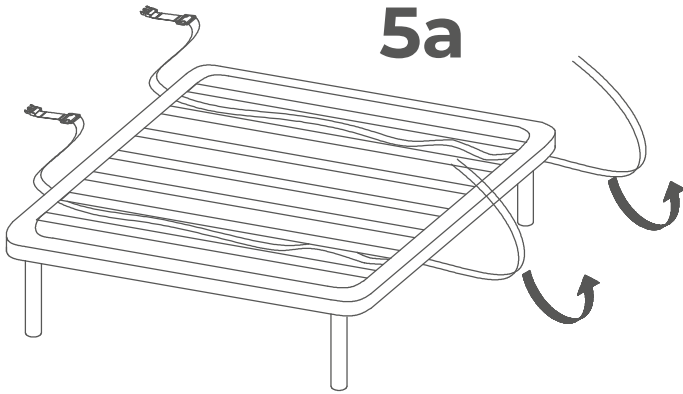
# 5



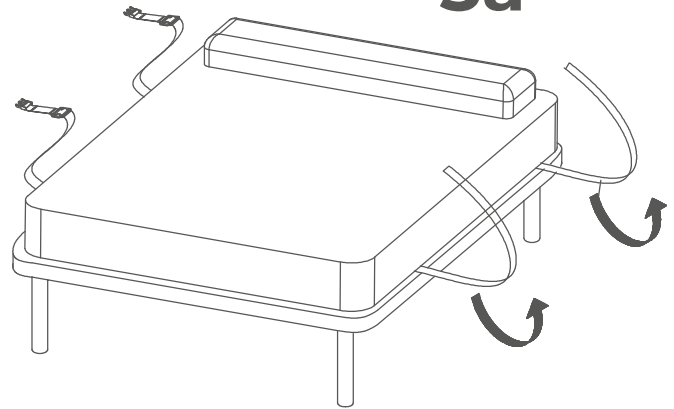
5024997-B  
X2



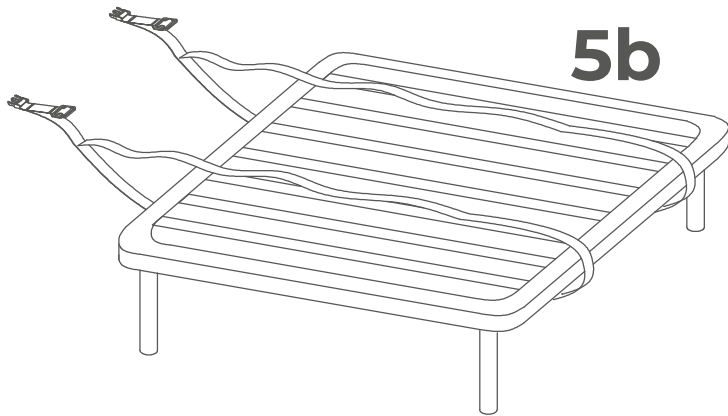
## 5a



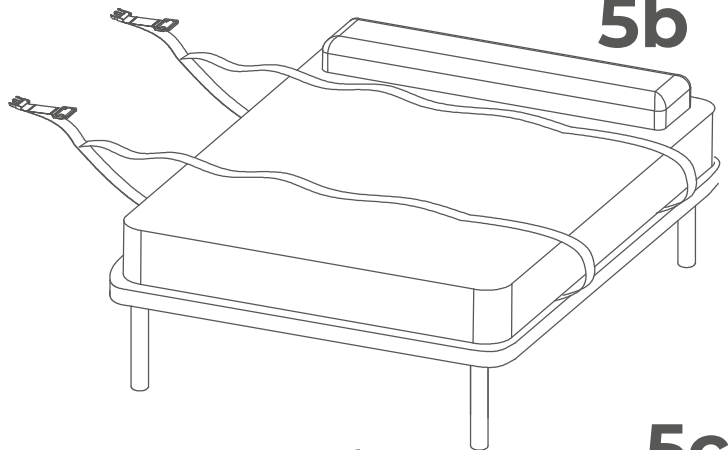
## 5a



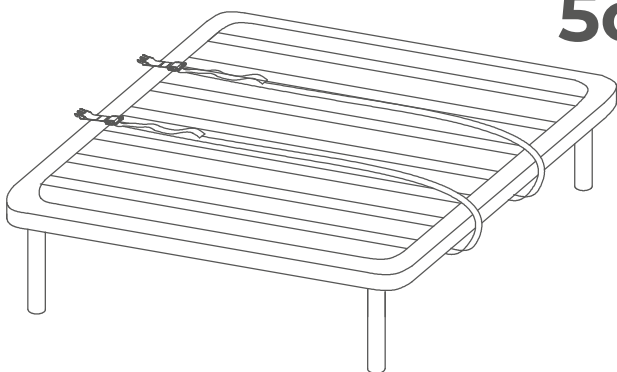
## 5b



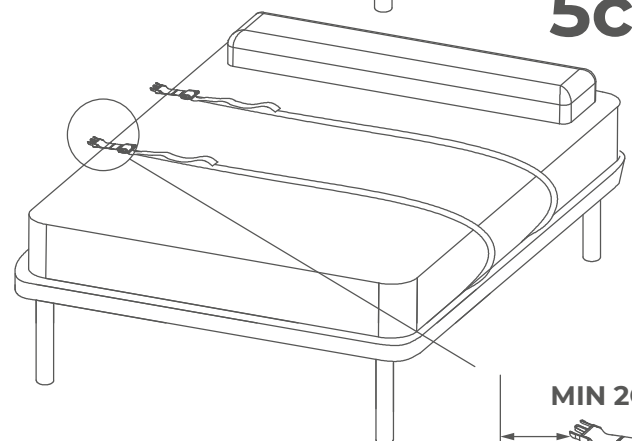
## 5b



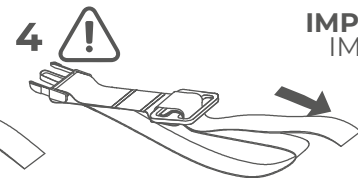
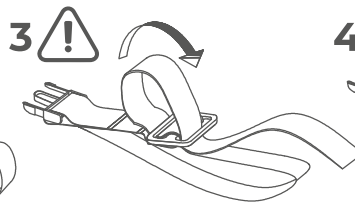
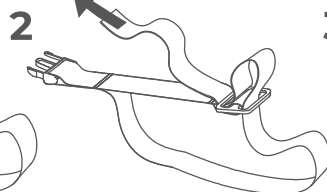
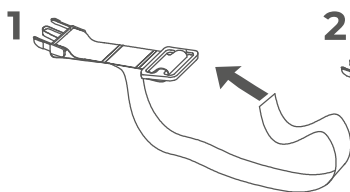
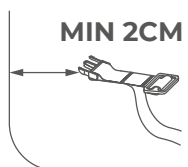
## 5c



## 5c



MIN 2CM

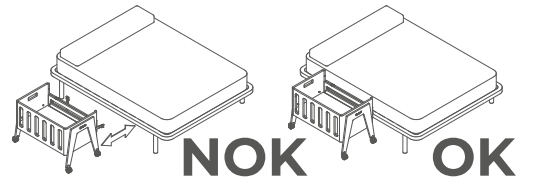
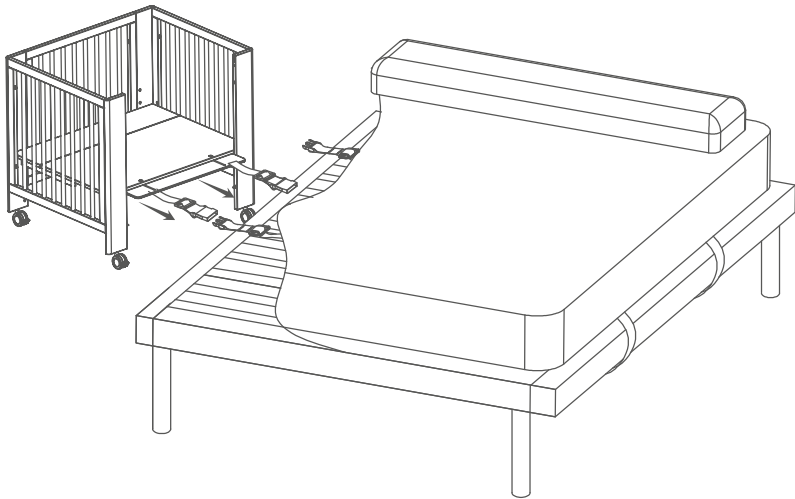


**IMPORTANTE**  
**IMPORTANT**

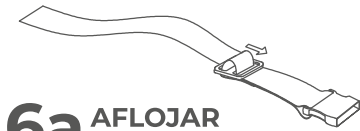


# 6

**ADVERTENCIA:** Asegúre que no queda hueco entre la cuna colecho y la cama del adulto.  
**WARNING:** Make sure there is no gap between the co-sleeping crib and the adult's bed.



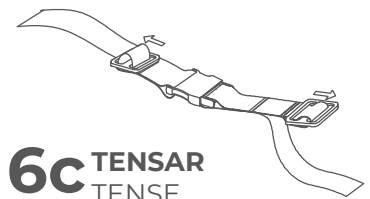
**click!!**



**6a AFLOJAR**  
LOOSEN UP

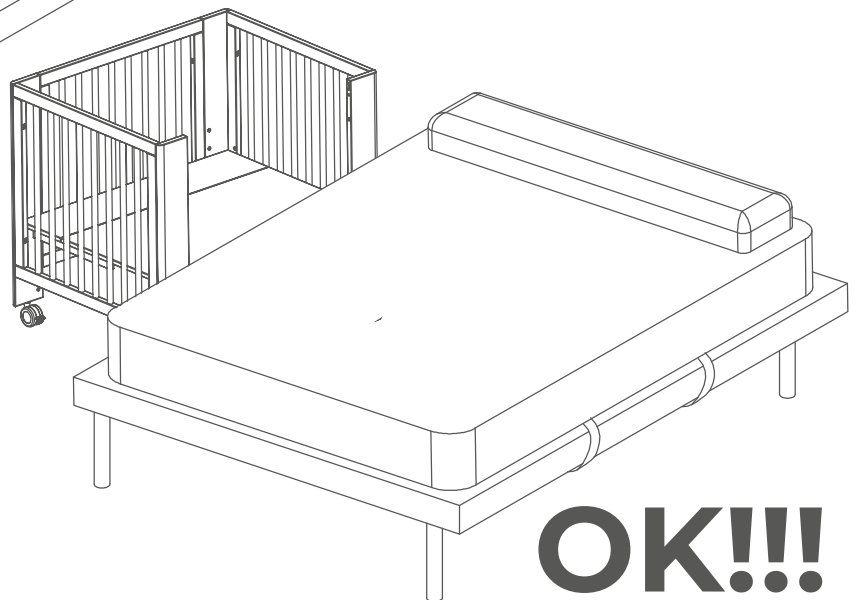
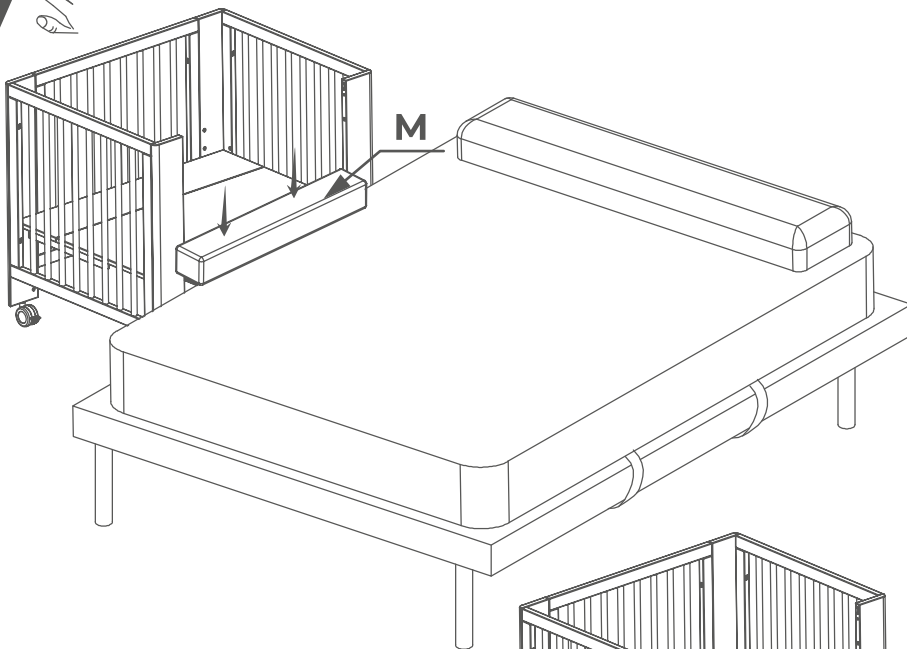


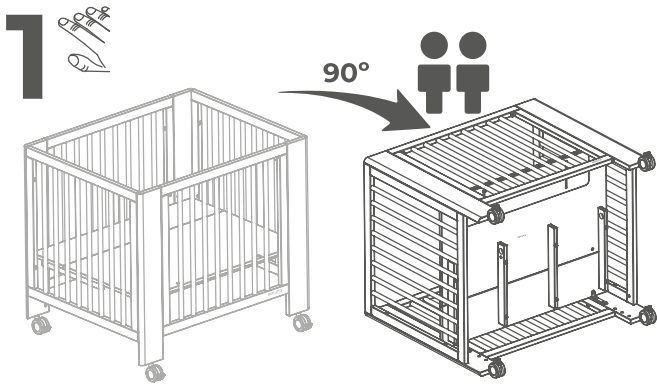
**6b ENGANCHAR**  
TO HOOK



**6c TENSAR**  
TENSE

# 7





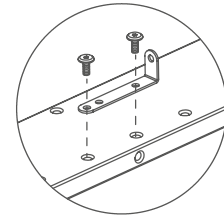
**PARQUE DE JUEGOS**  
PLAYGROUND

**A,B,C,D**

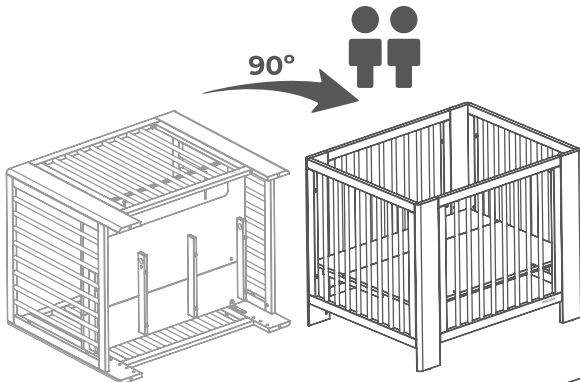
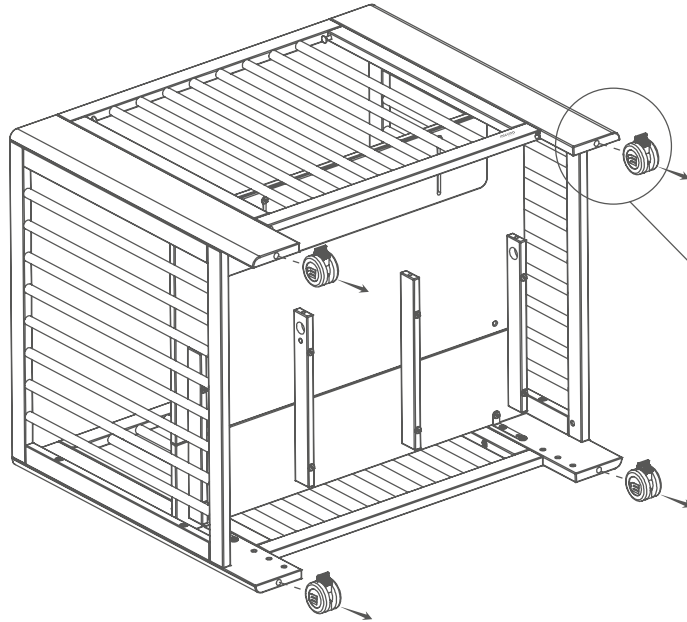
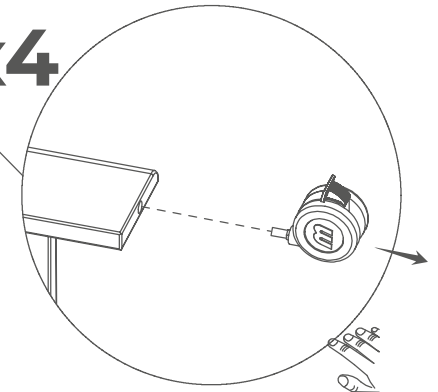
**MEDIDAS SIN RUEDAS**  
Desde parte superior del somier al suelo  
MEASUREMENTS WITHOUT WHEELS  
From the top of the bed base to the floor



- 7+6=424mm
- 6+5=360mm
- 5+4=296mm
- 4+3=232mm
- 3+2=168mm
- 2+1=120mm

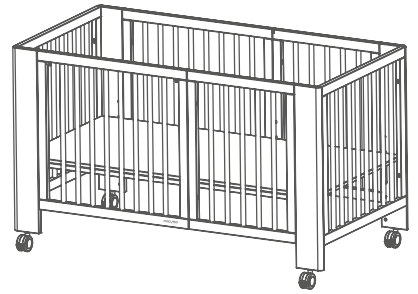
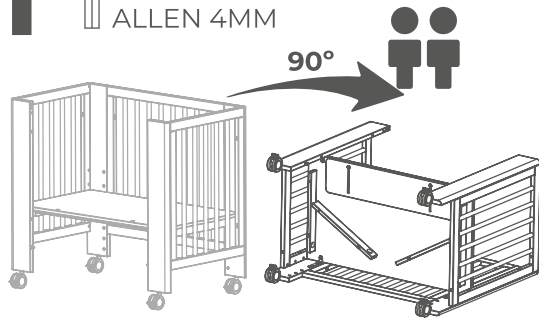


**x4**



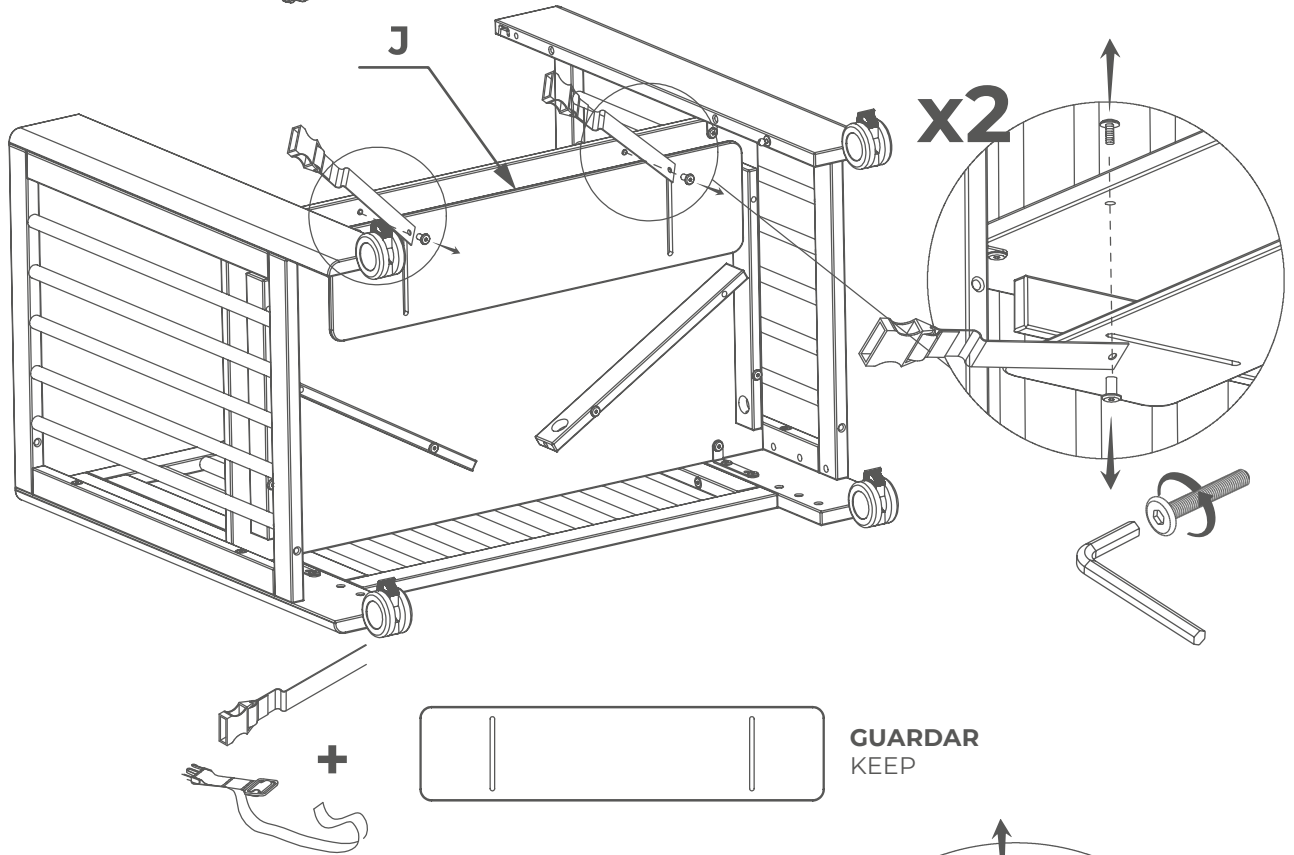
**OK!!!**

**1** ALLEN 4MM

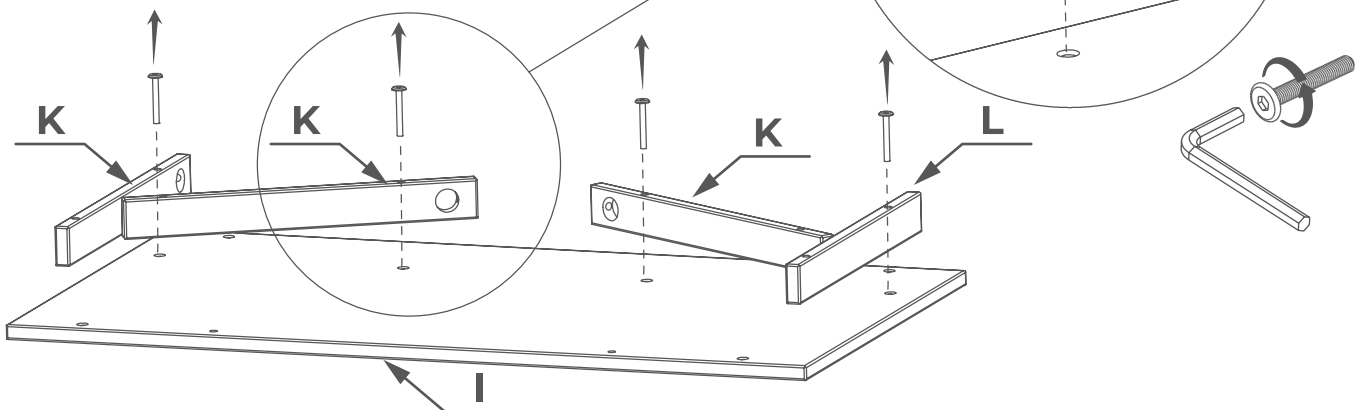


\*No guarda mano. Does not keep hand.

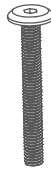
**CUNA**  
**CRIB**



**2** ALLEN 4MM



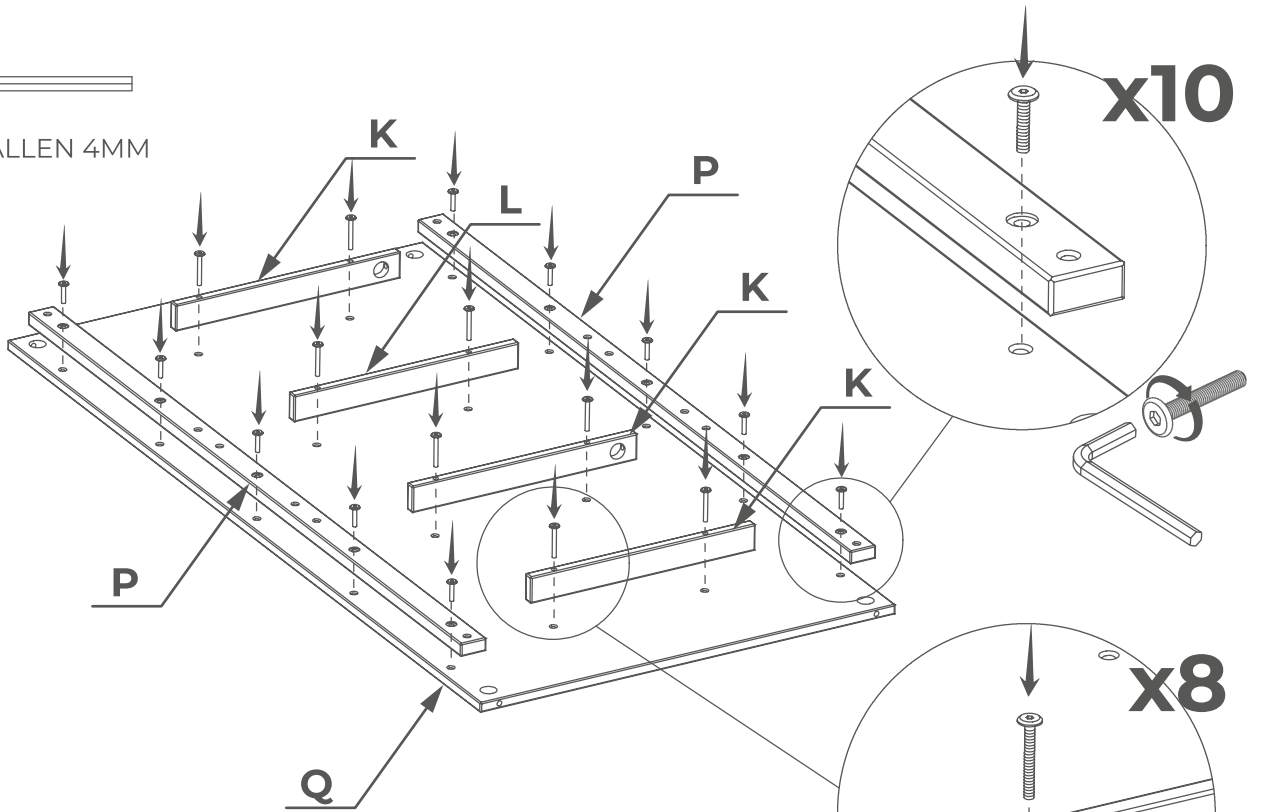
**3** ALLEN 4MM



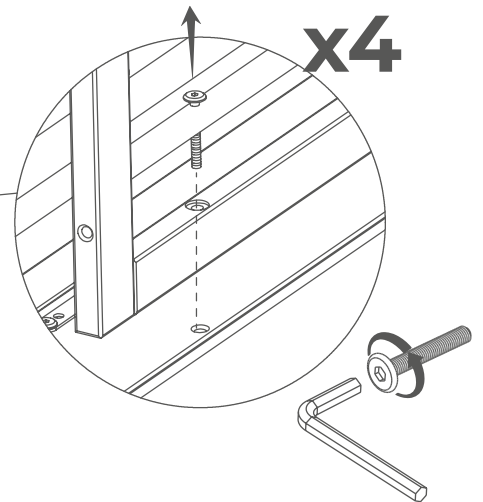
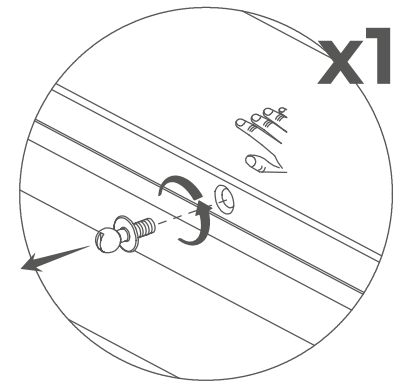
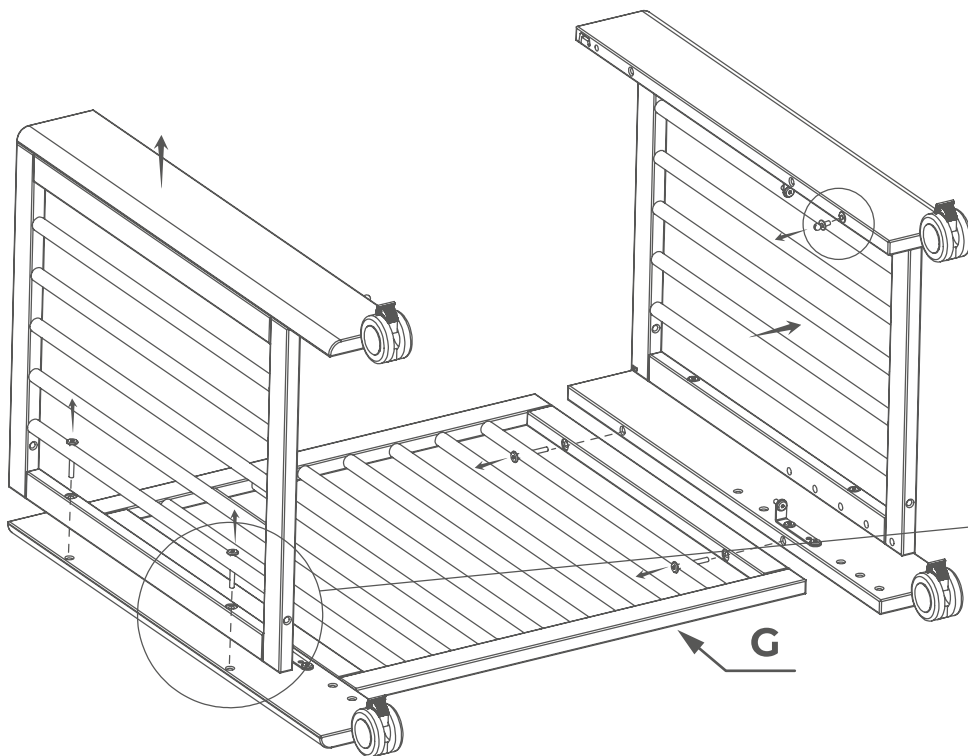
C06545  
X8 (M6X50)

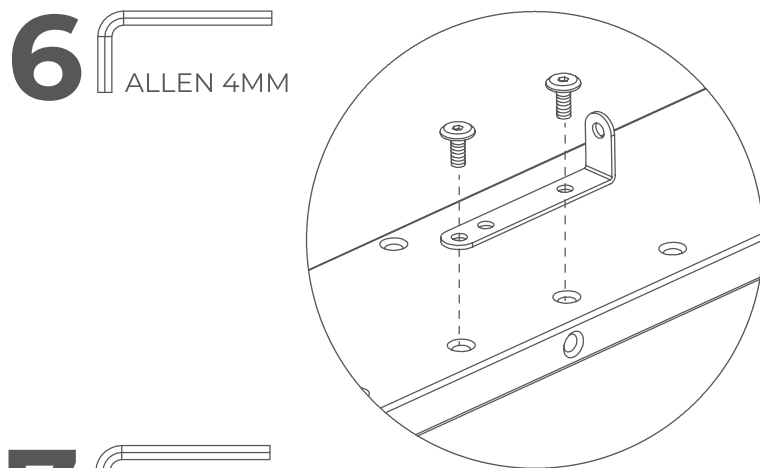
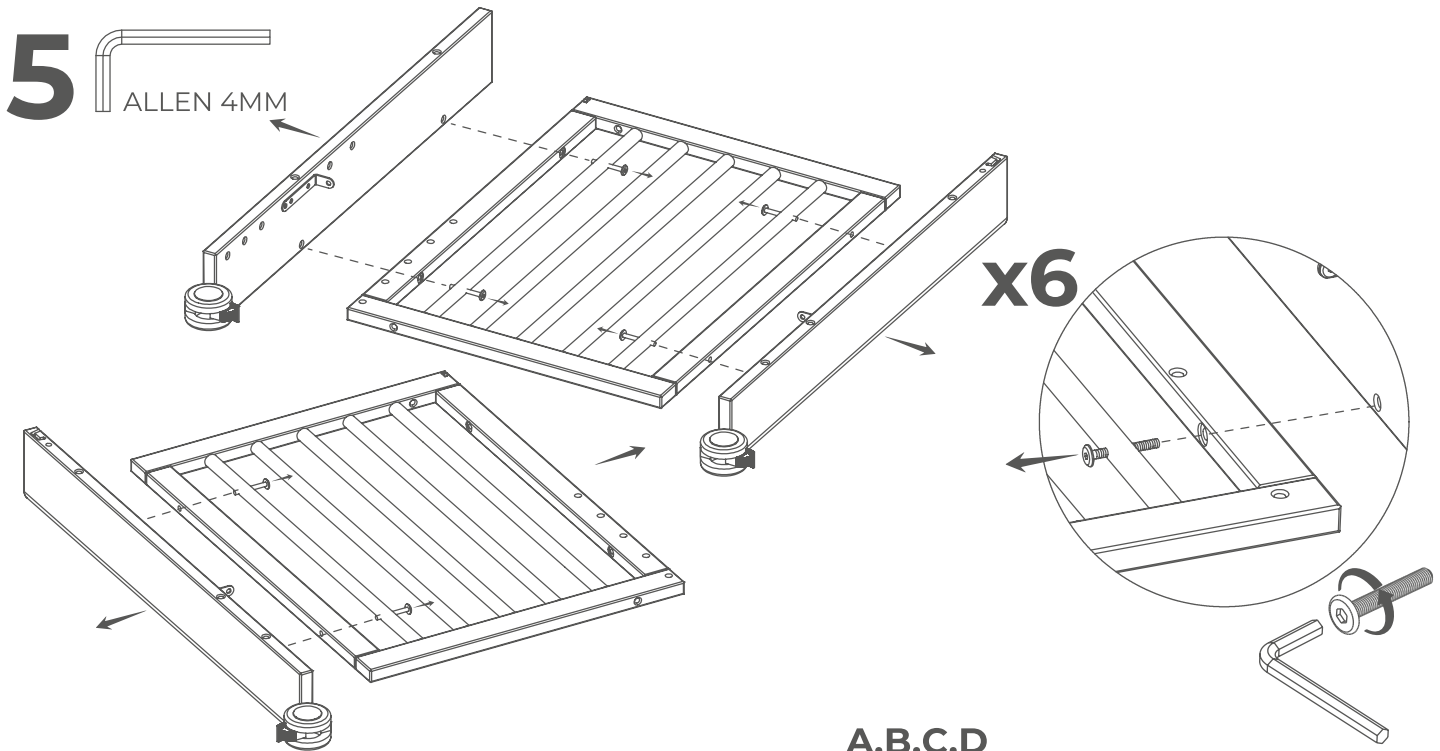


C08300  
X10 (M6X30)



**4** ALLEN 4MM





**A,B,C,D**



**MEDIDAS CON RUEDAS INCLUIDAS**  
Desde parte superior del somier al suelo  
**MEASUREMENTS WITH WHEELS INCLUDED**  
From the top of the bed base to the floor

- 7+6=525mm
- 6+5=461mm
- 5+4=397mm
- 4+3=333mm
- 3+2=269mm
- 2+1=221mm

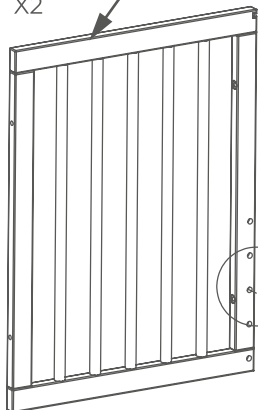
# 7

ALLEN 4MM

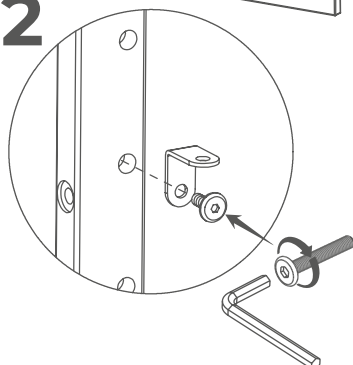
C07915  
X2 (M6X15)



C15247  
X2



**x2**



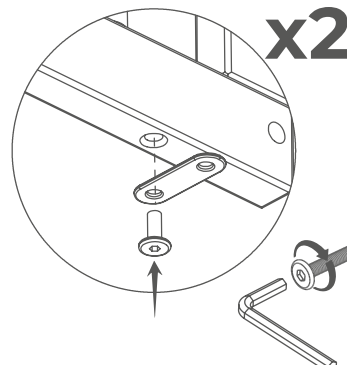
- 7+6
- 6+5
- 5+4
- 4+3
- 3+2

2+1

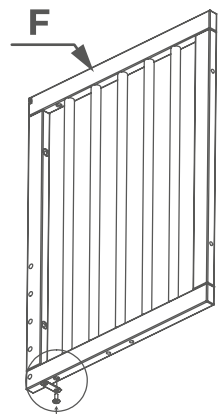
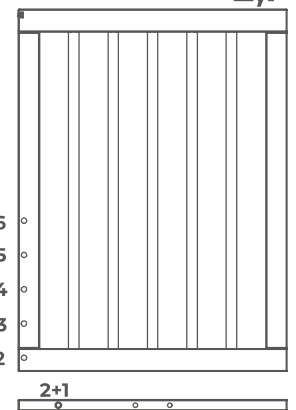
C07915  
X2 (M6X15)



C15246  
X2



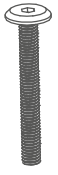
**E,F**



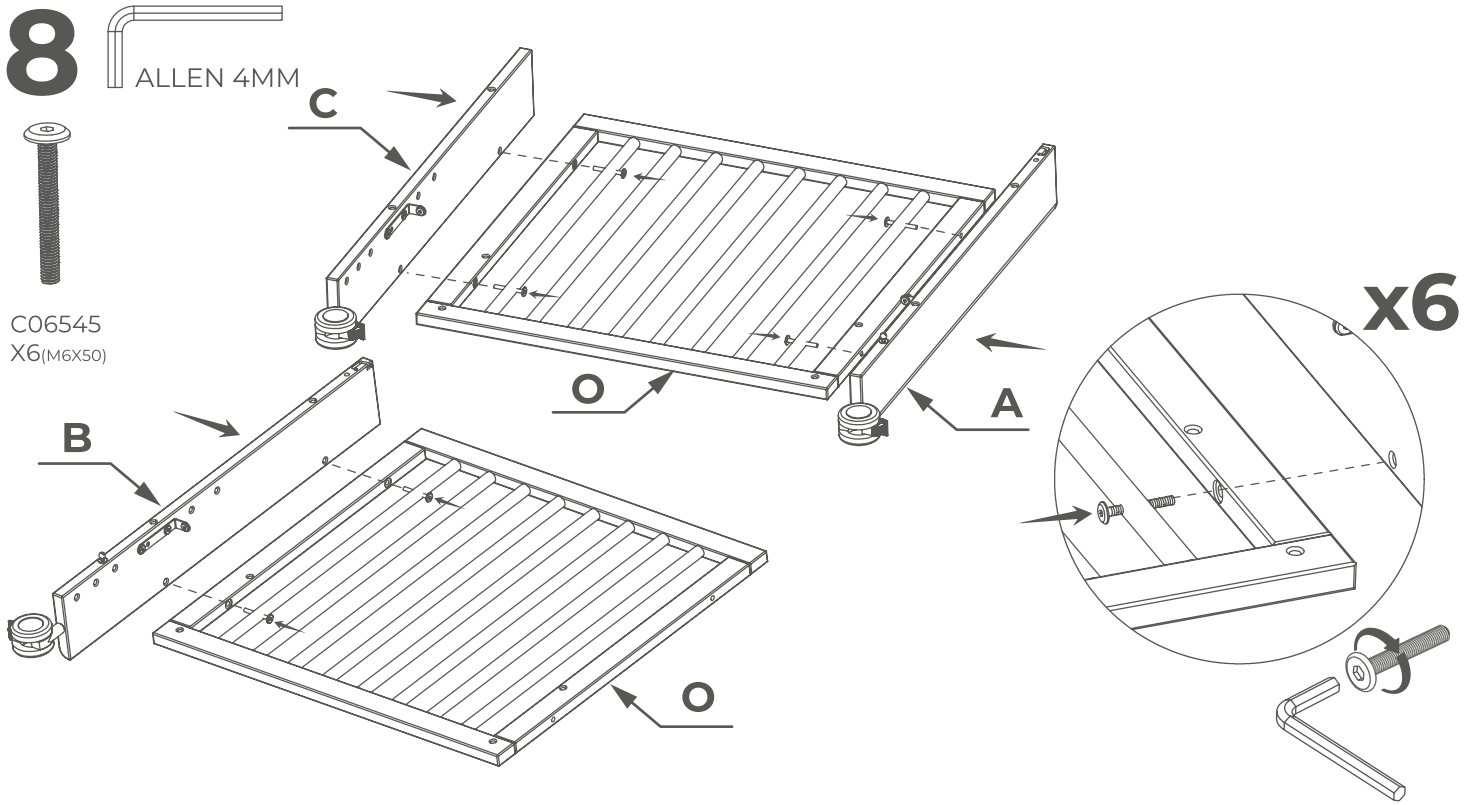


# 8

ALLEN 4MM

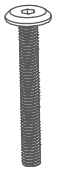


C06545  
X6(M6X50)



# 9

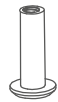
ALLEN 4MM X2



C06545  
X2(M6X50)



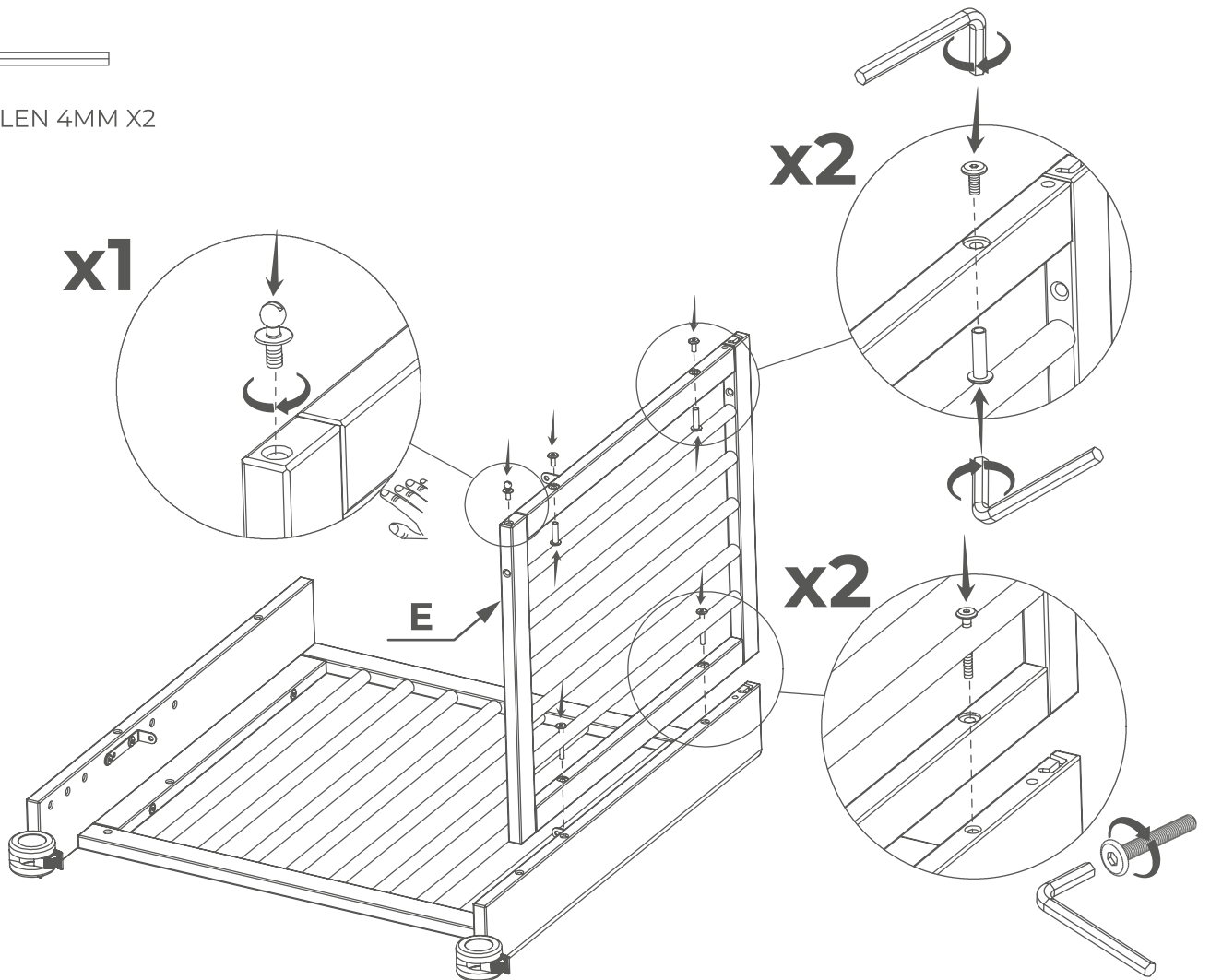
C07915  
X2(M6X15)



C09524  
X2(M6X30)

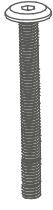


C15482  
X1



# 10

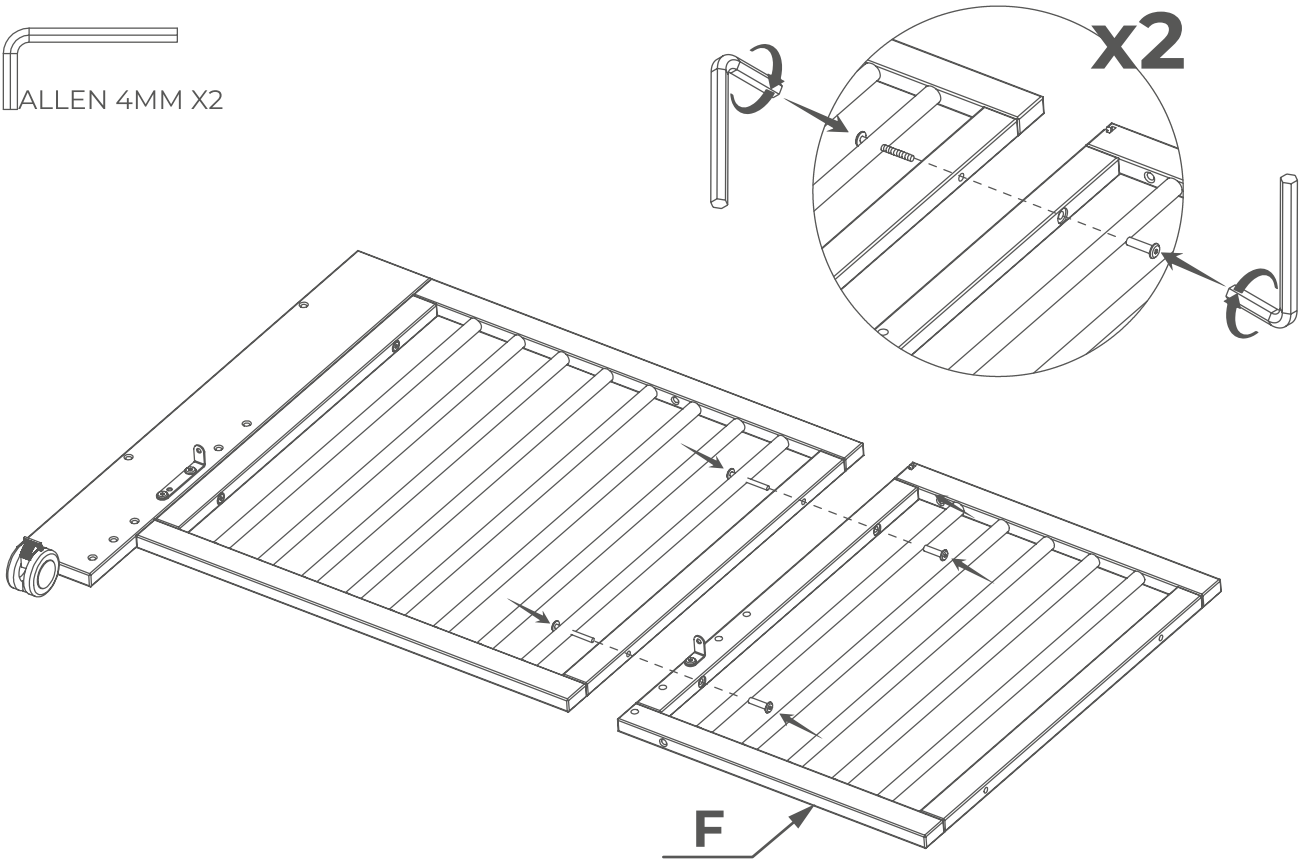
ALLEN 4MM X2



C05556  
X2(M6X60)

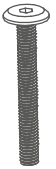


C09524  
X2(M6X30)

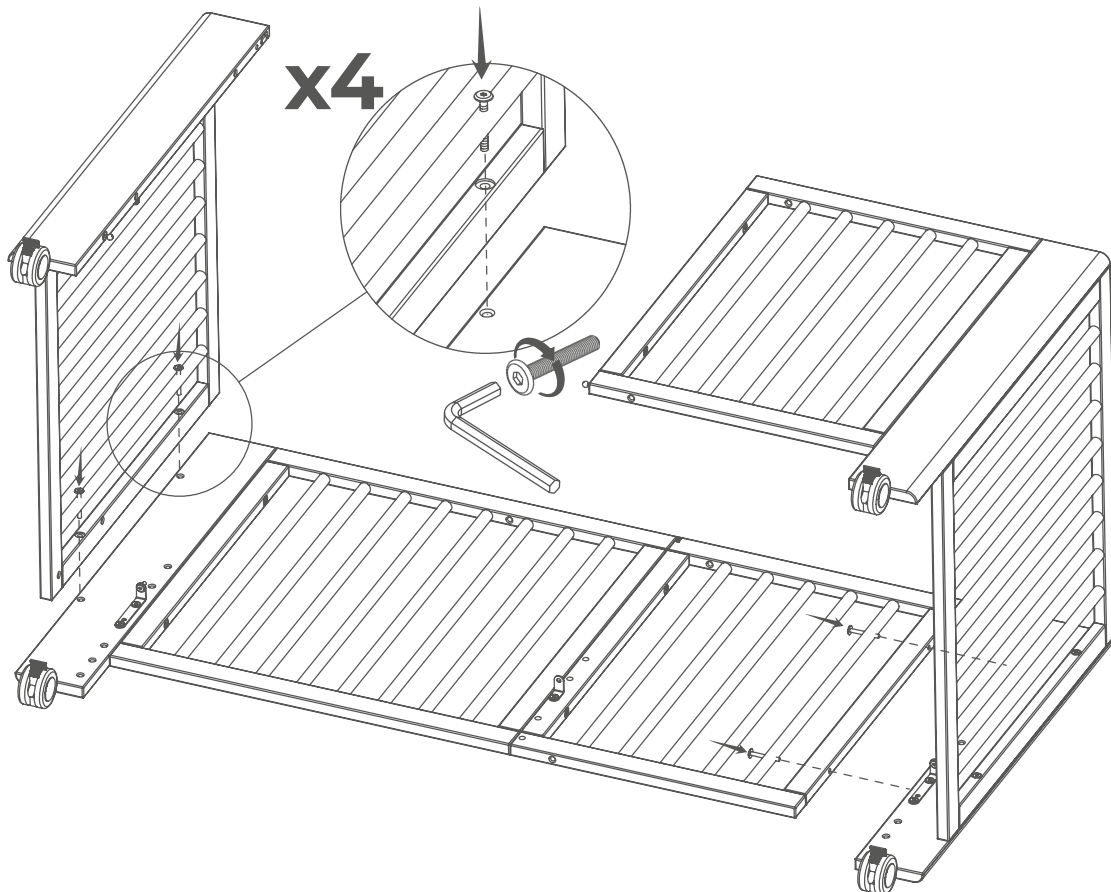


# 11

ALLEN 4MM



C06545  
X4(M6X50)



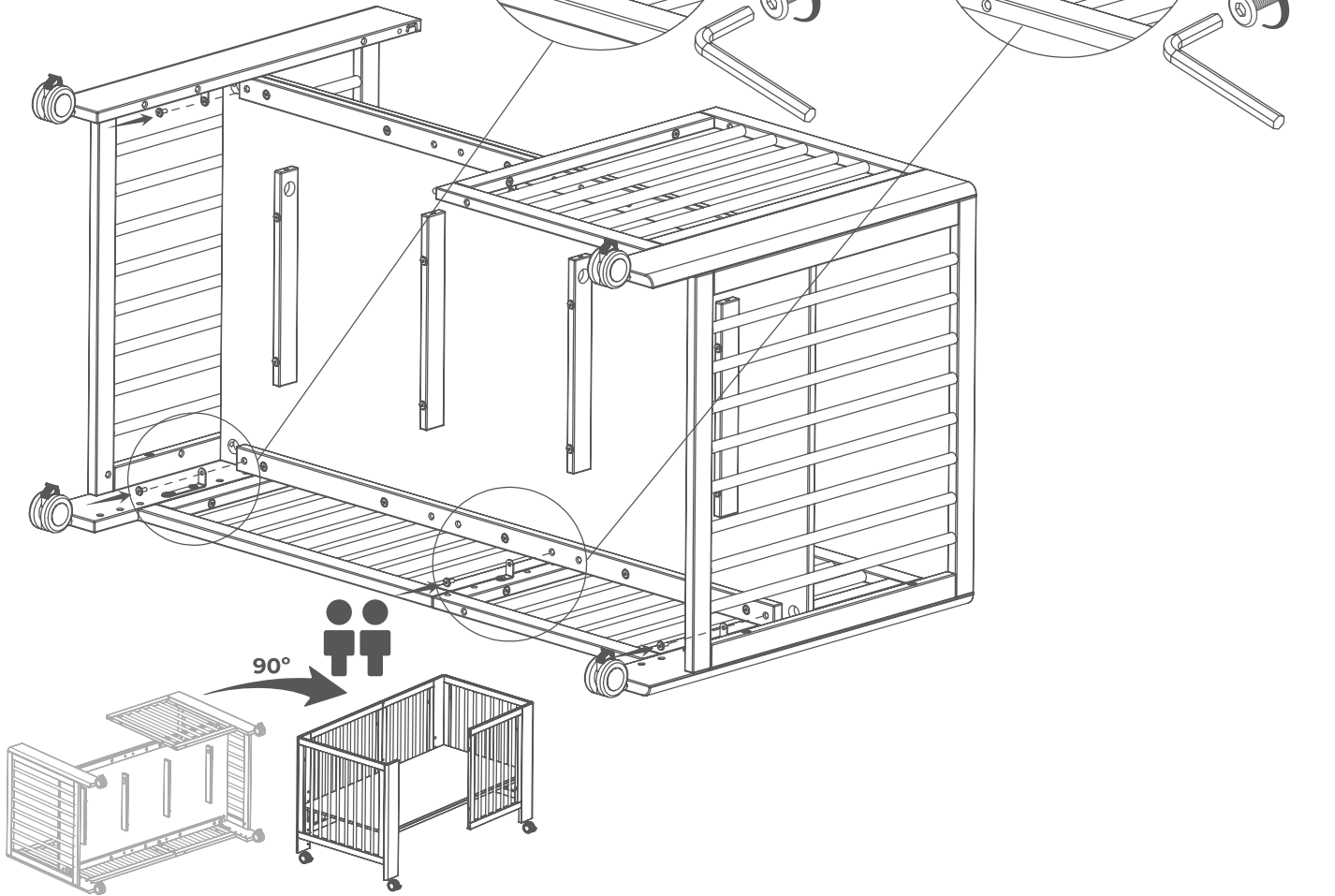
12 ALLEN 4MM



C07915  
X6 (M6X15)

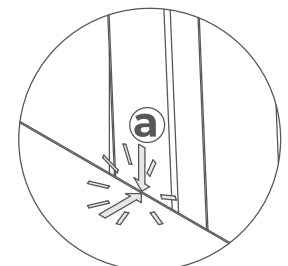
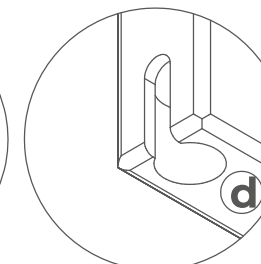
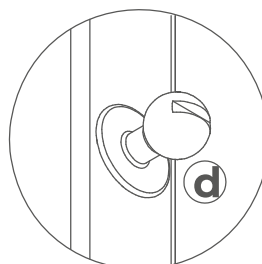
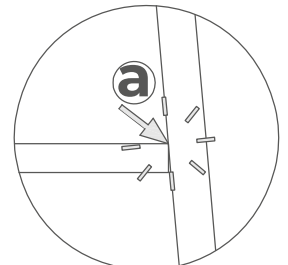
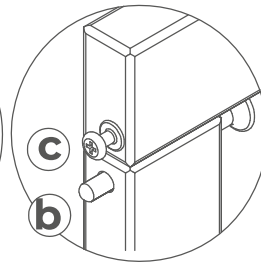
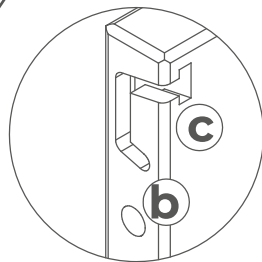
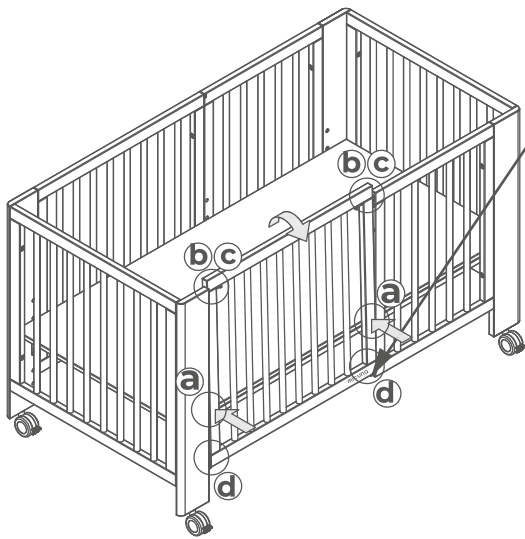
1°  
x4

2°  
x2

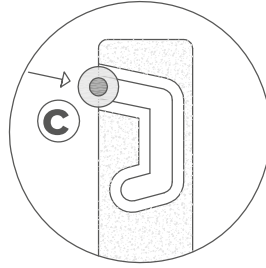
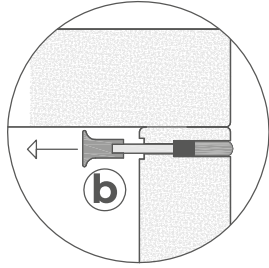
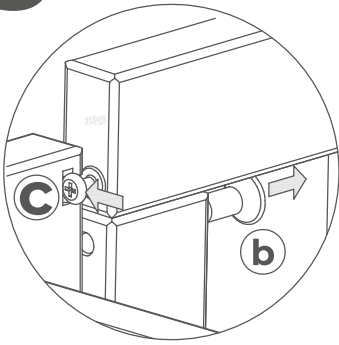


**COLOCACIÓN LATERAL MÓVIL**  
MOBILE SIDE PLACEMENT

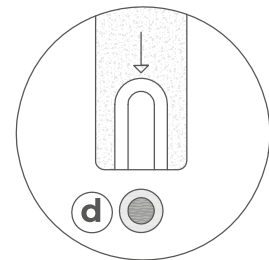
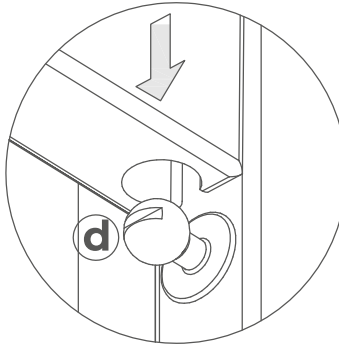
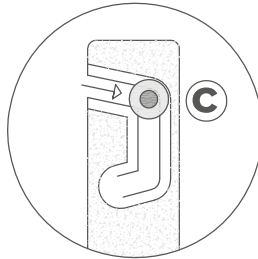
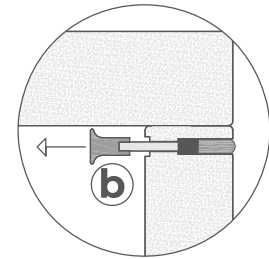
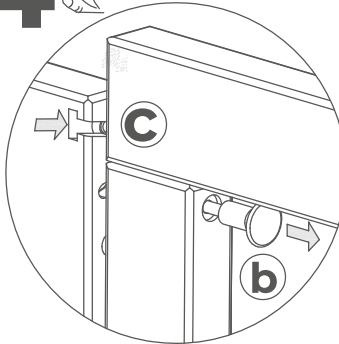
**micuna** CARA DELANTERA  
*made with love* FRONT FACE



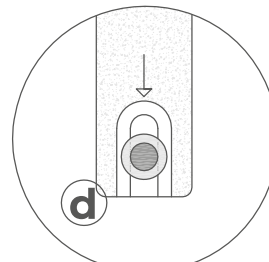
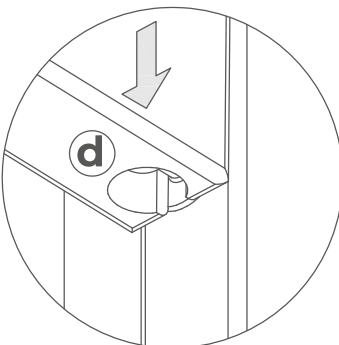
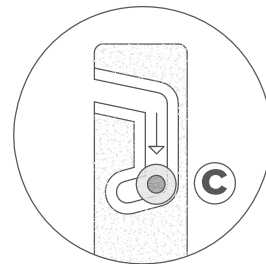
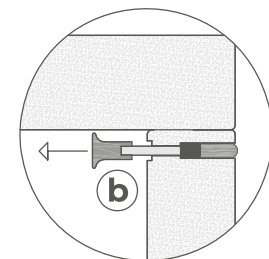
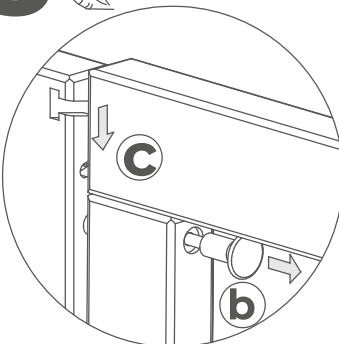
# 13



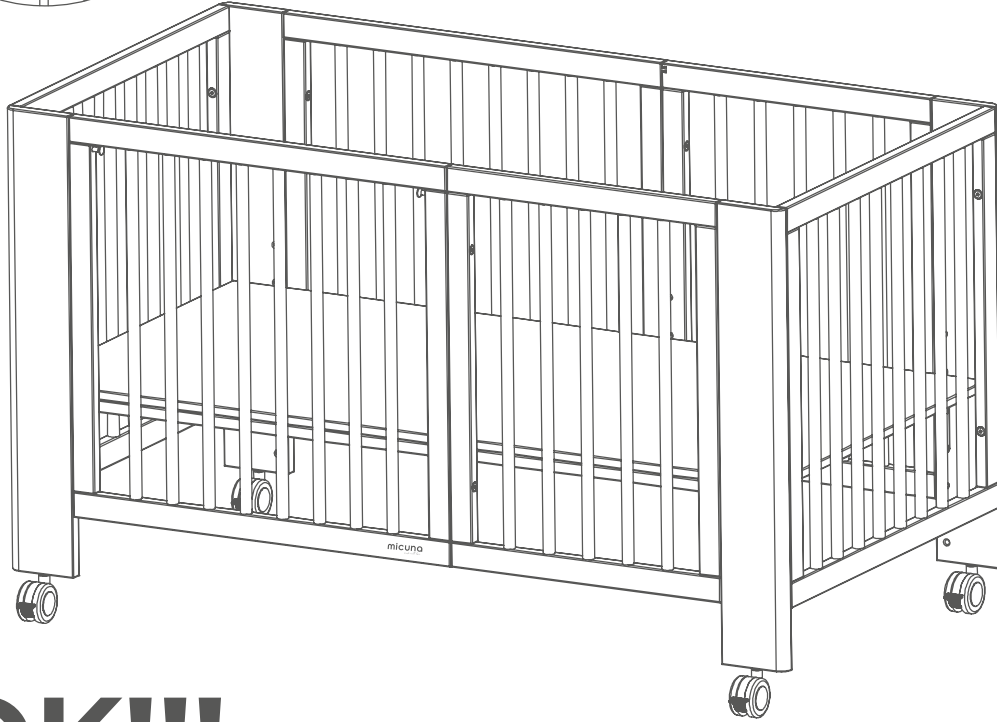
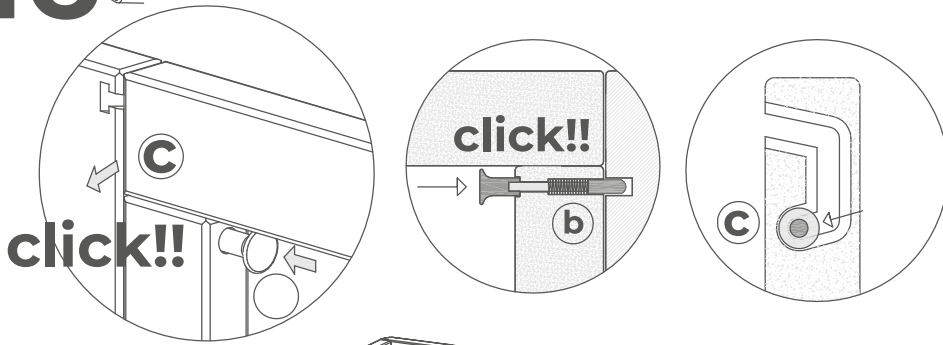
# 14



# 15

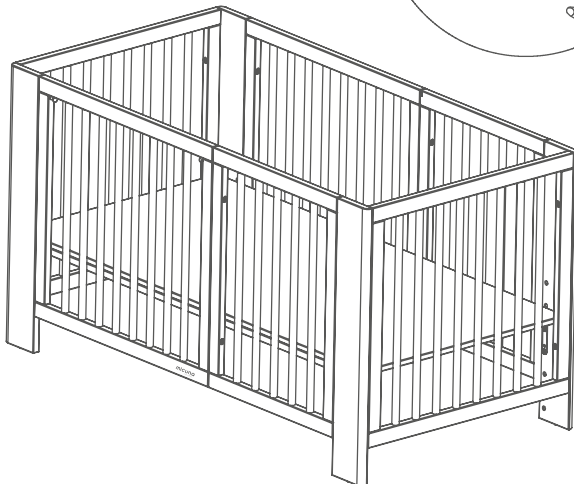
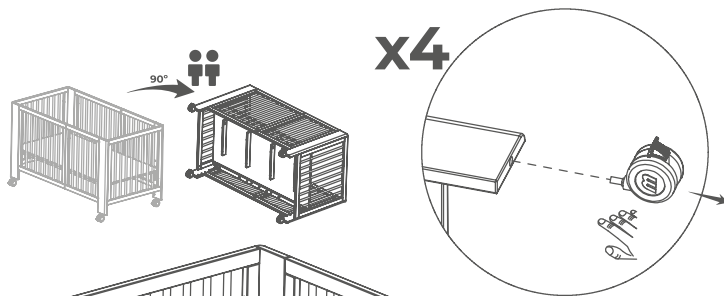


# 16

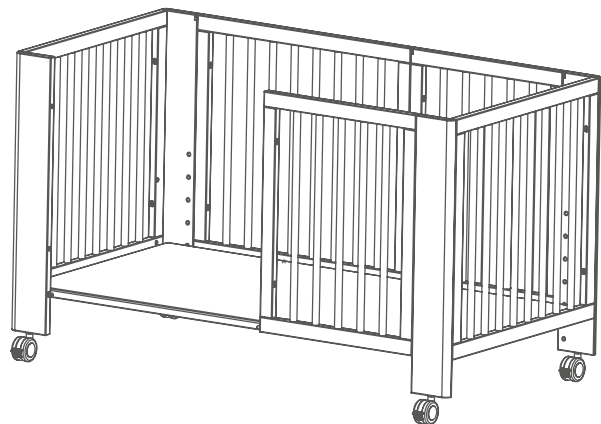


## OK!!!

**CUNA CON RUEDAS**  
CRADLE WITH WHEELS



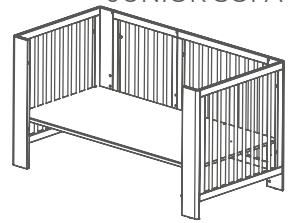
**CUNA SIN RUEDAS**  
CRIB WITHOUT WHEELS



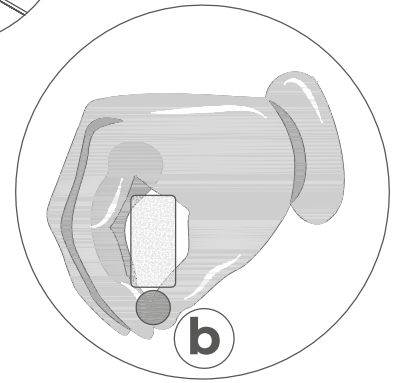
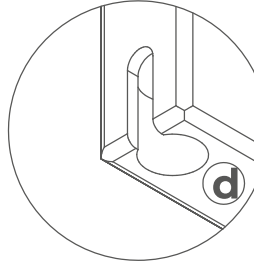
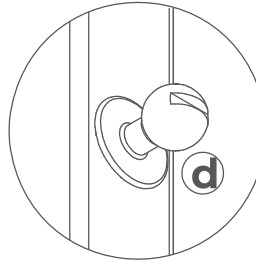
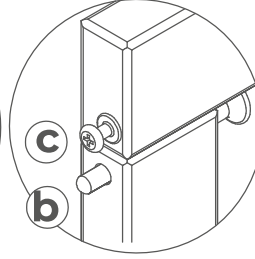
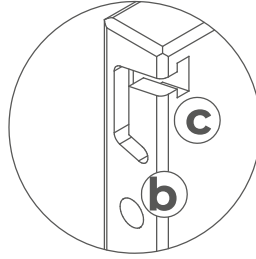
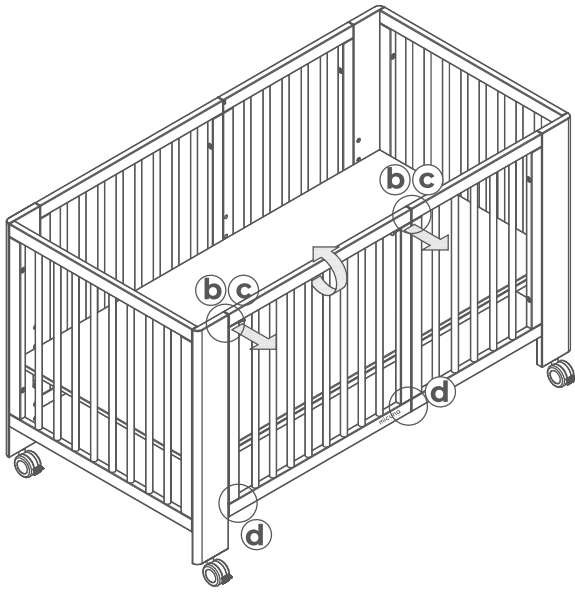
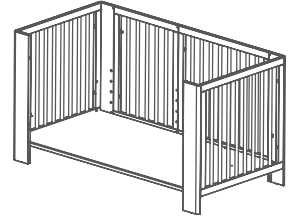
**CUNA GATERA**  
CAT CRADLE

**EXTRACCIÓN LATERAL MÓVIL**  
MOBILE SIDE EXTRACTION

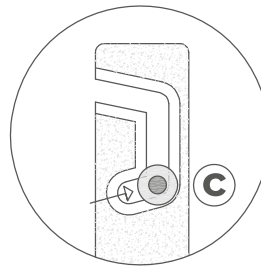
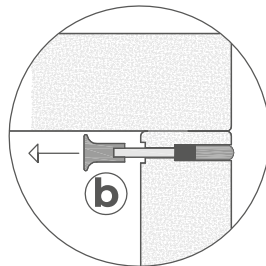
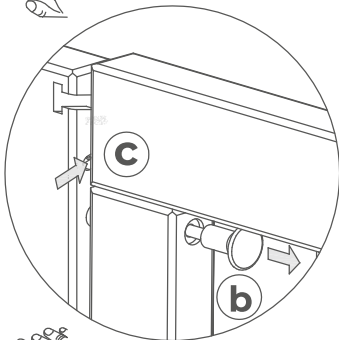
**SOFÁ JUNIOR**  
JUNIOR SOFA



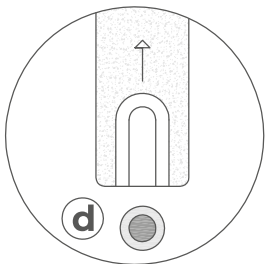
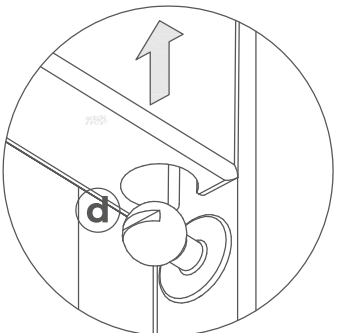
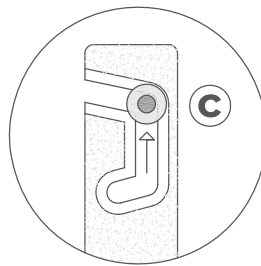
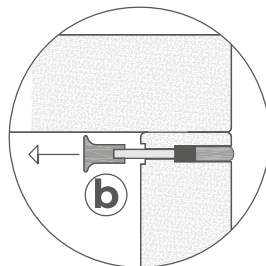
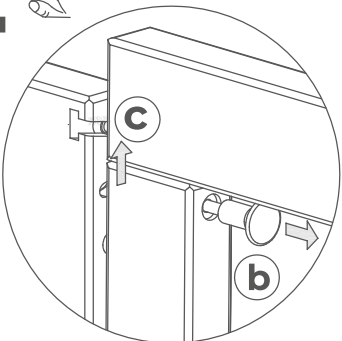
**SOFÁ MONTESSORI**  
MONTESSORI SOFA



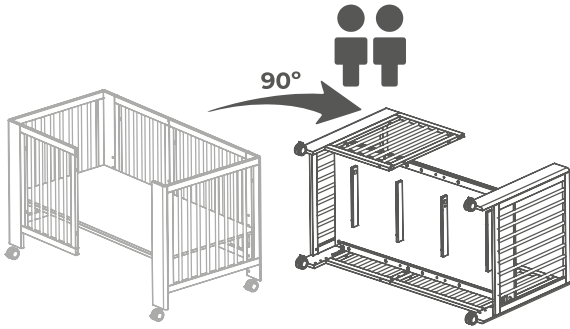
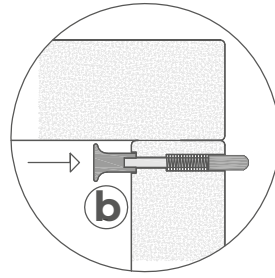
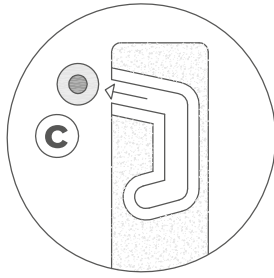
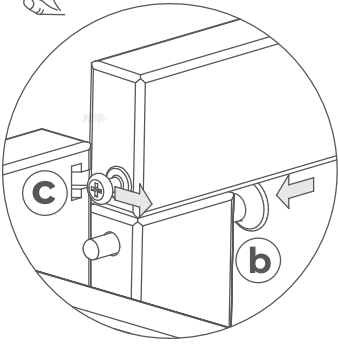
**1**



**2**



**3** 

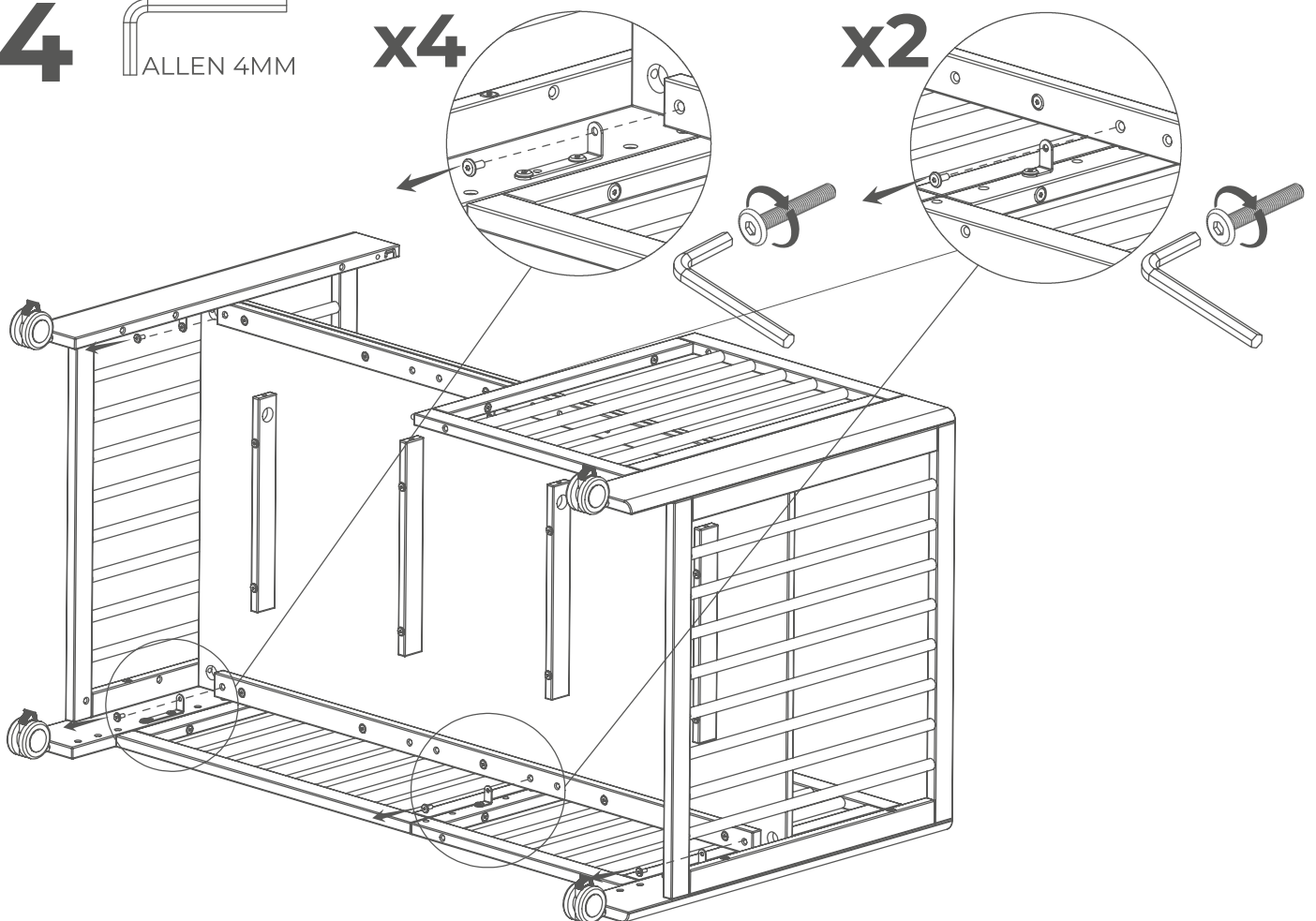


**4**

 ALLEN 4MM

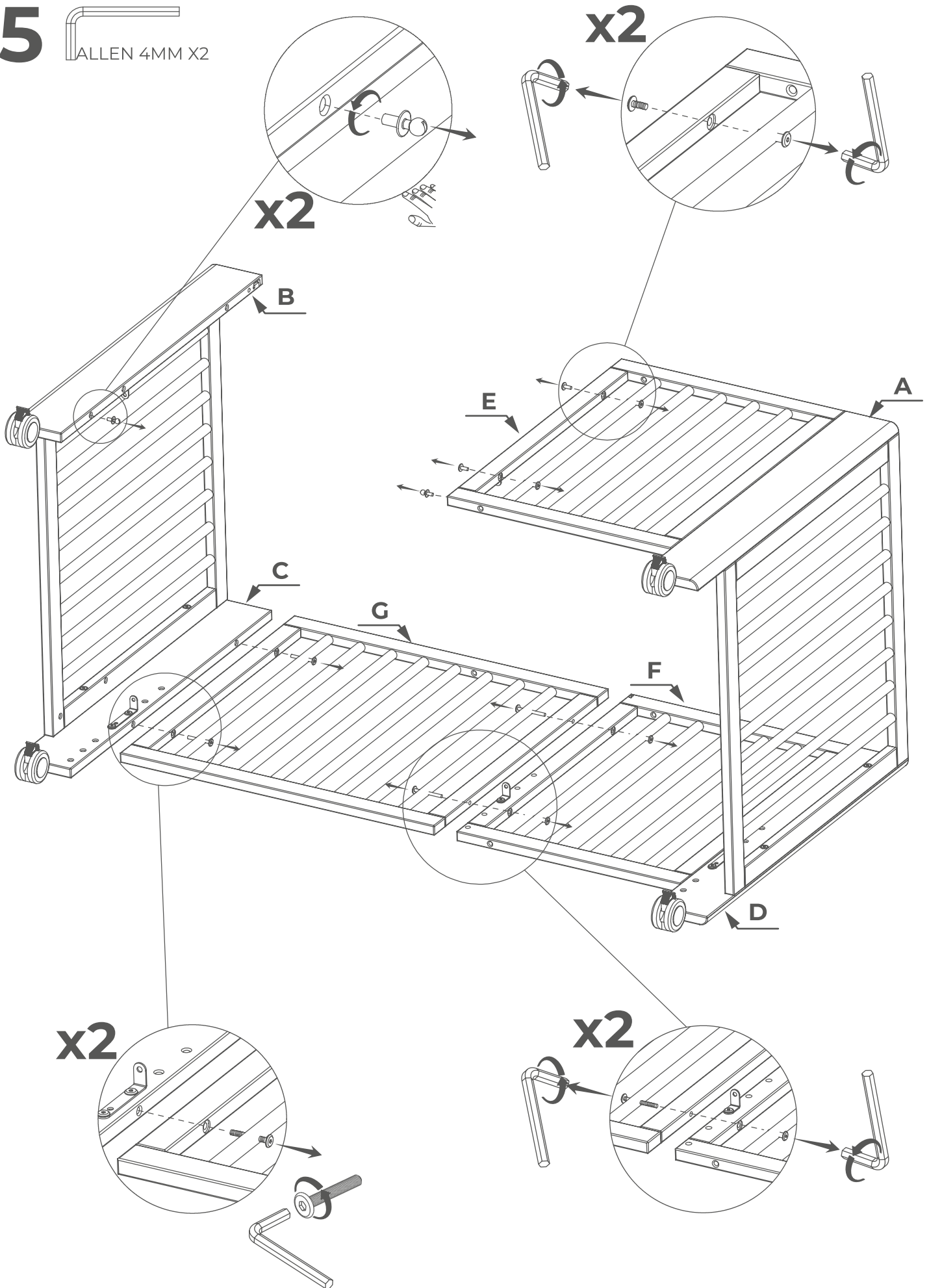
**x4**

**x2**



# 5

ALLEN 4MM X2





**6** ALLEN 4MM



C10313  
X4

**MEDIDAS CON RUEDAS INCLUIDAS**

Desde parte superior del somier al suelo  
MEASUREMENTS WITH WHEELS INCLUDED

From the top of the bed base to the floor

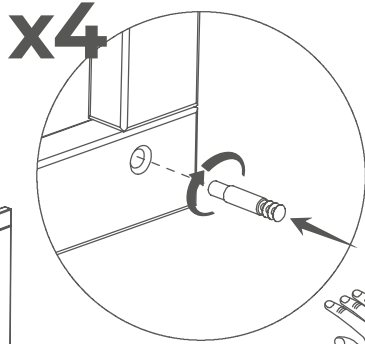
**5+4=397mm SOFÁ JUNIOR**

**2+1=221mm SOFÁ MONTESSORI**

5+4=397mm JUNIOR SOFA

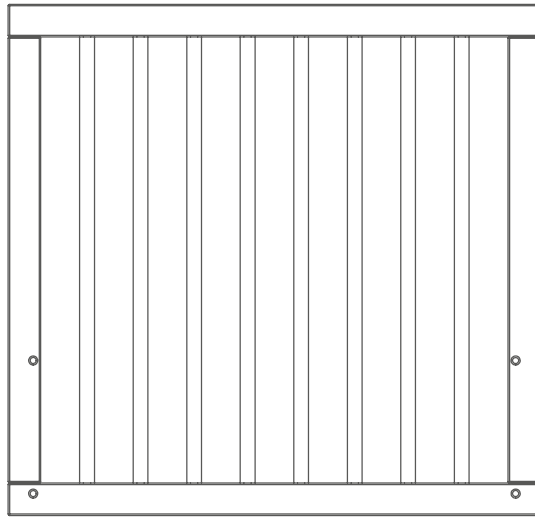
2+1=221mm MONTESSORI SOFA

**O x2**



**X4**

5+4=397mm

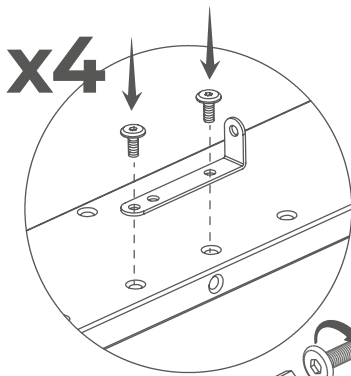


5+4=397mm

2+1=221mm

2+1=221mm

**A,B,C,D**



**X4**

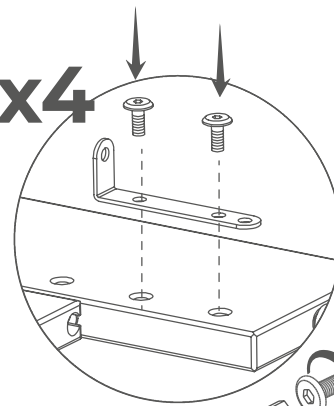
5+4=397mm

- X°
- X°
- 5°
- 4°
- X°
- X°
- X°

**A,B,C,D**

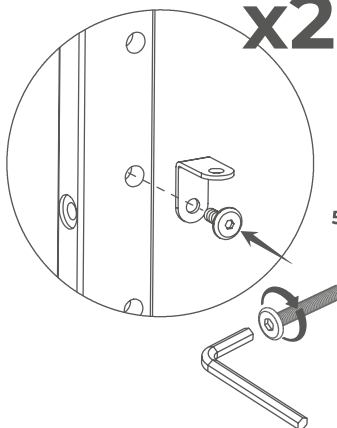
**X4**

2+1=221mm



- X°
- X°
- X°
- X°
- X°
- 2°
- 1°

**E,F**

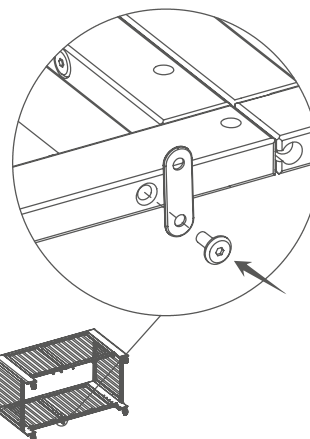


**x2**

5+4=397mm

- X°
- X°
- 5+4°
- X°
- X°

**E,F**

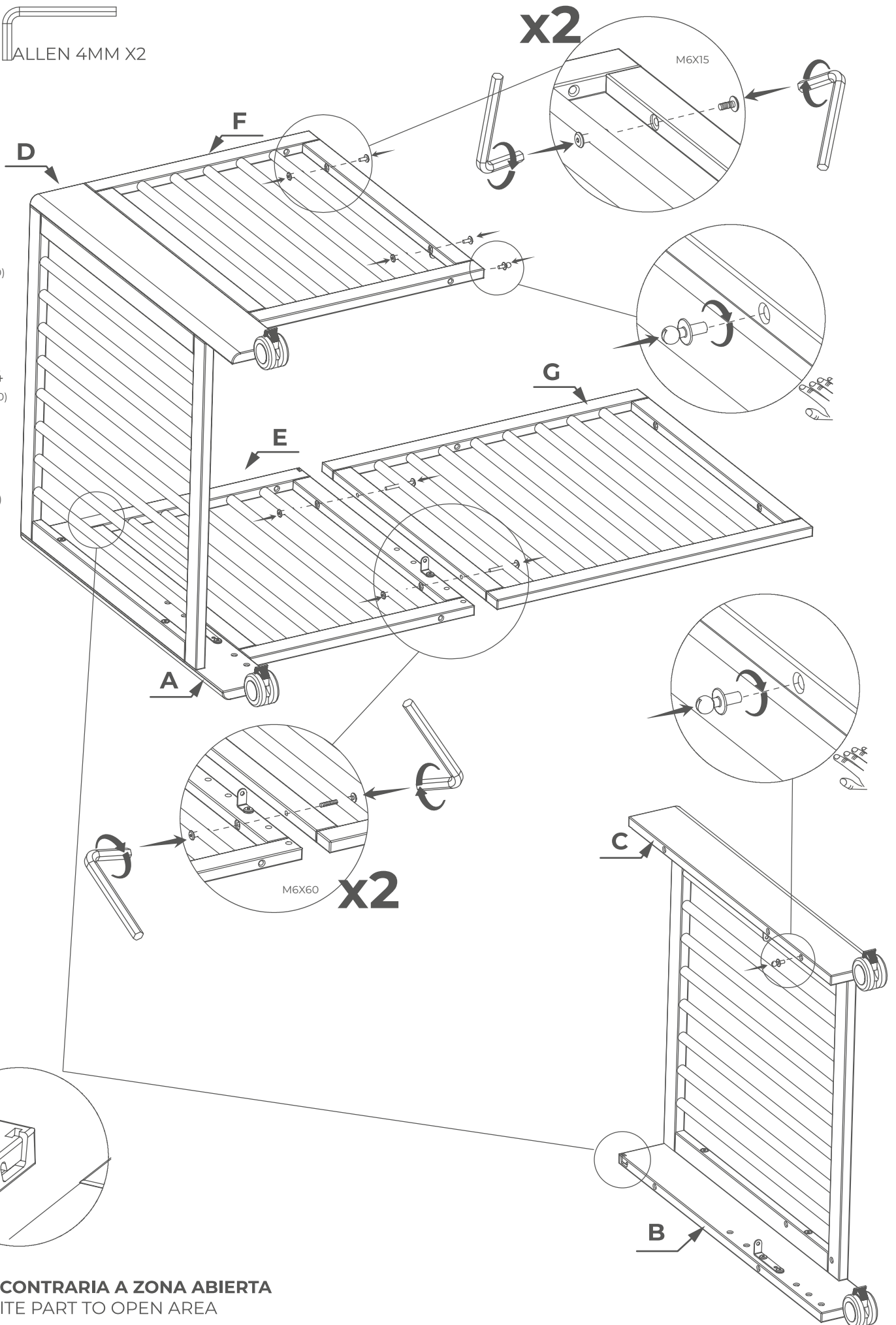


2+1  
2+1=221mm

- X°
- X°
- X°
- X°
- X°

# 7 ALLEN 4MM X2

-  C05556  
X2 (M6X60)
-  C09524  
X4 (M6X30)
-  C07915  
X6 (M6X15)
-  C15482  
X2

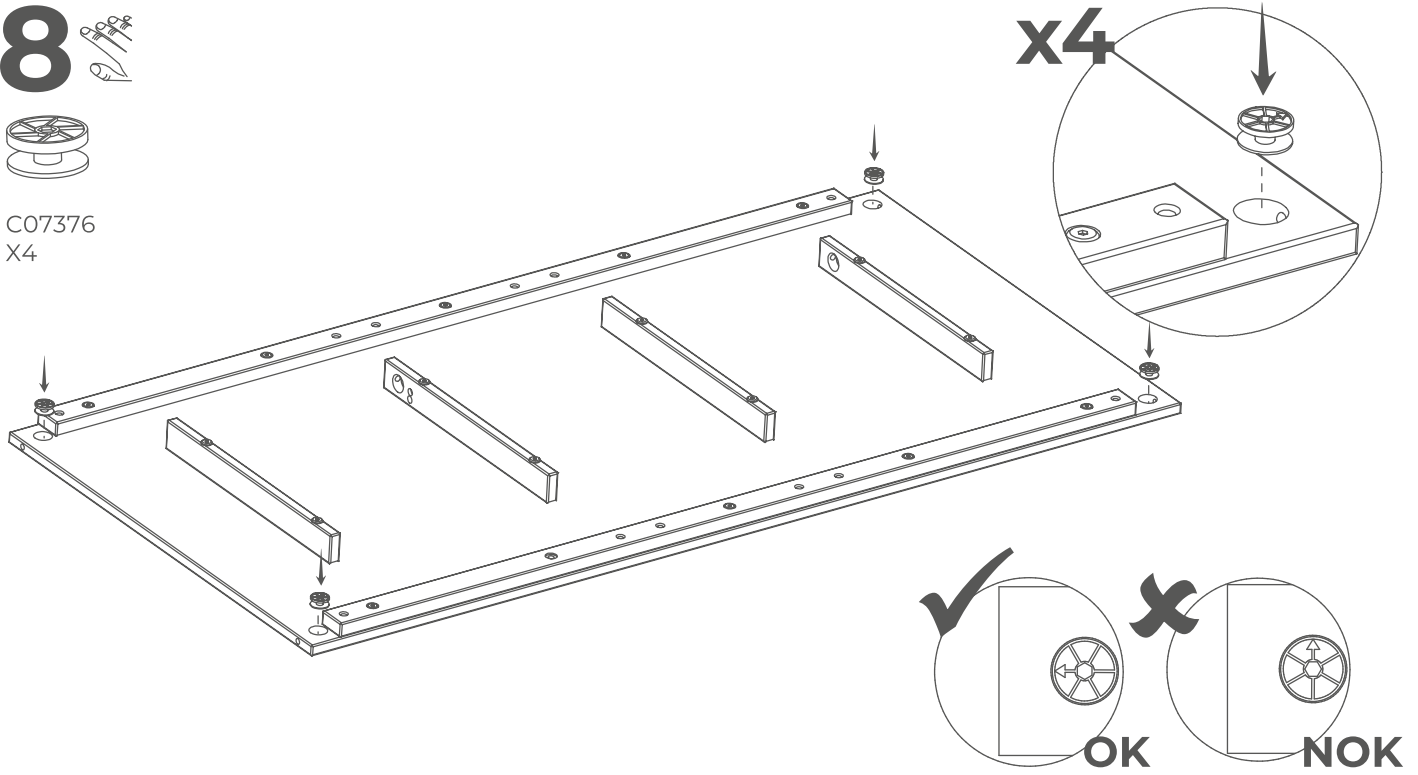


**PARTE CONTRARIA A ZONA ABIERTA**  
OPPOSITE PART TO OPEN AREA

# 8

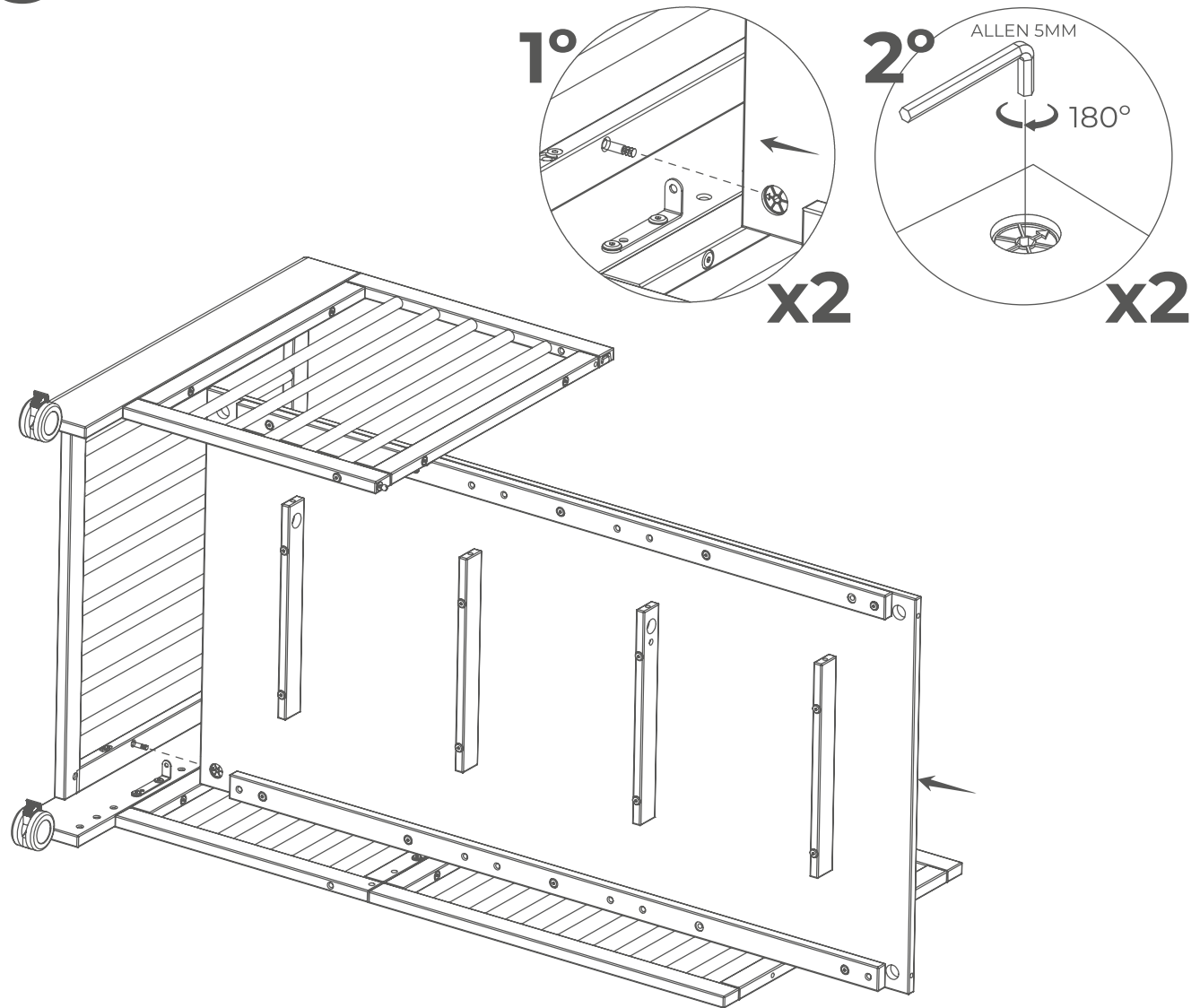


C07376  
X4



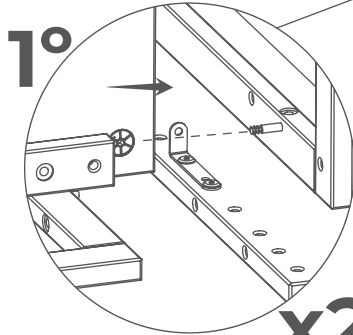
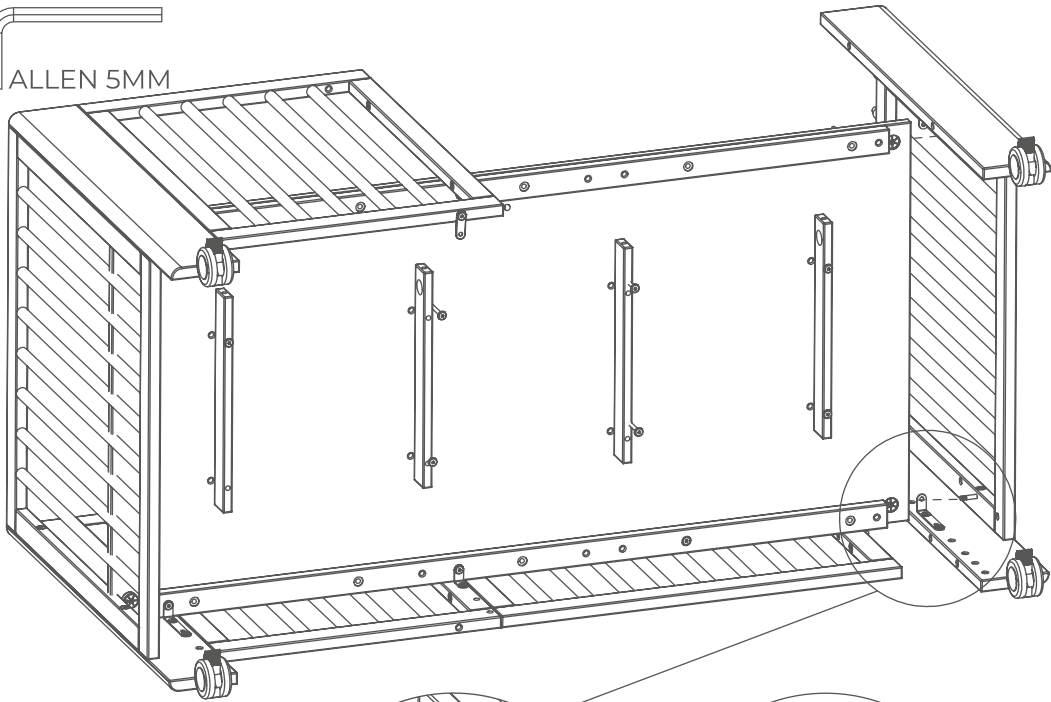
# 9

ALLEN 5MM

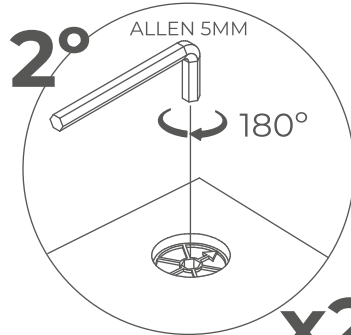


# 10

ALLEN 5MM



x2



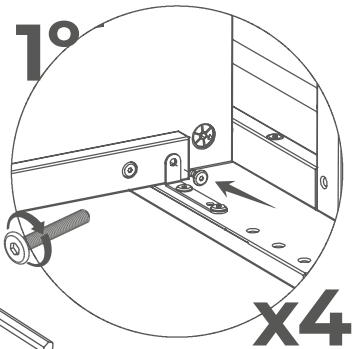
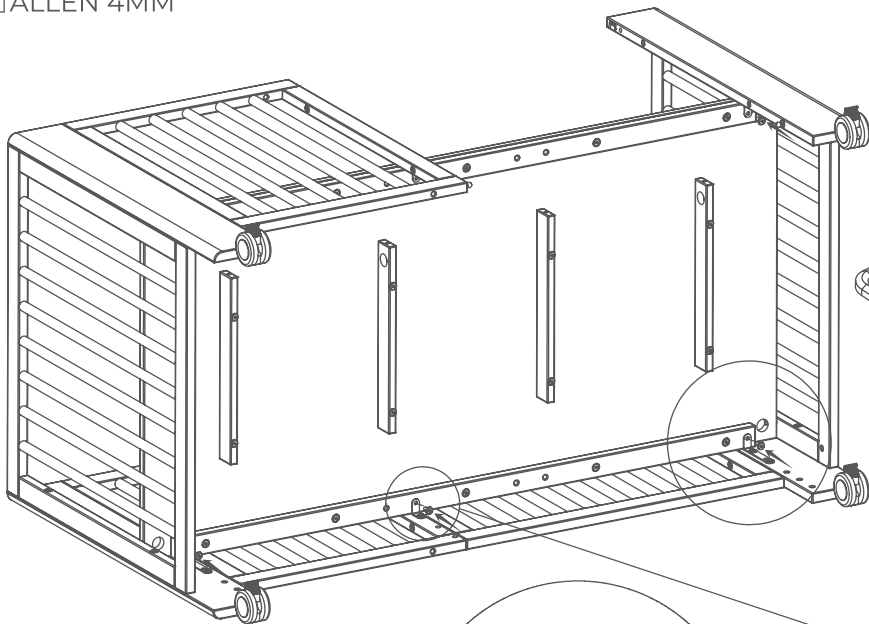
x2

# 11

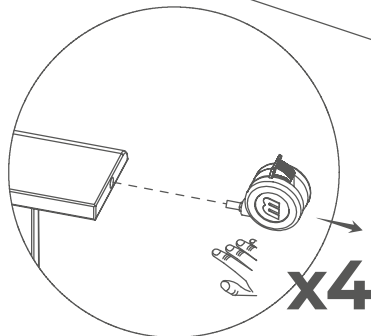
ALLEN 4MM



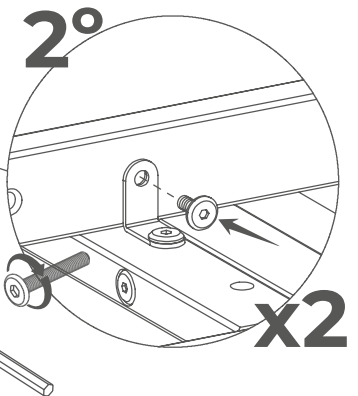
C07915  
X6(M6X15)



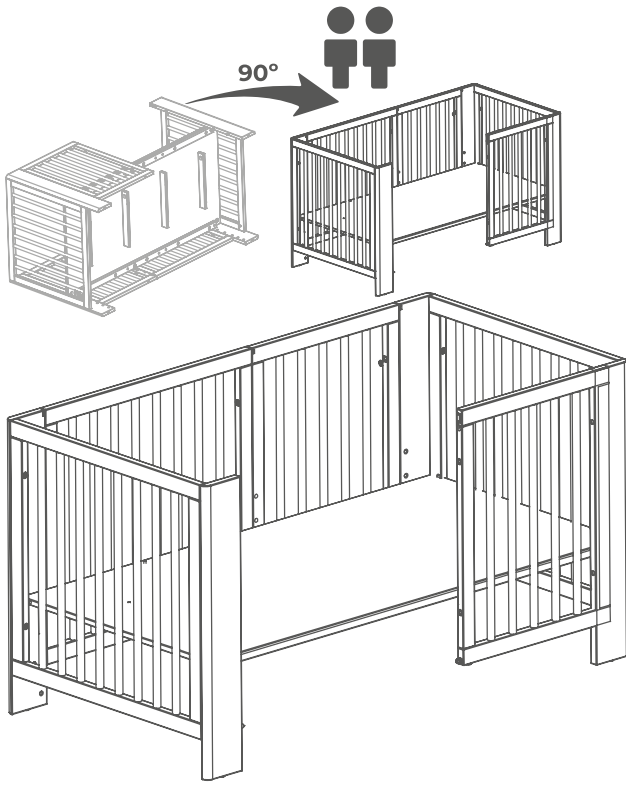
x4



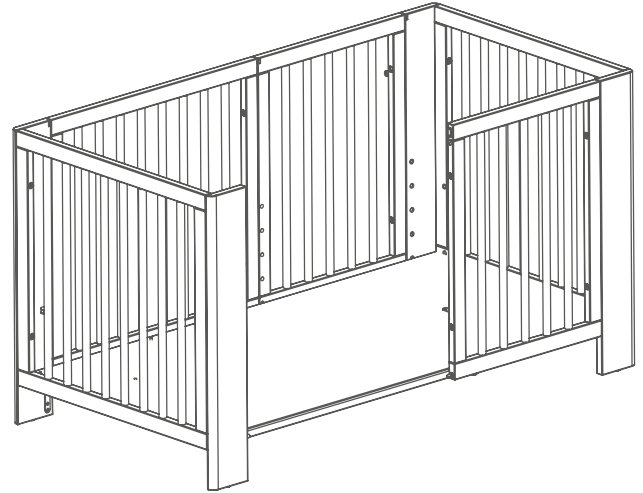
x4



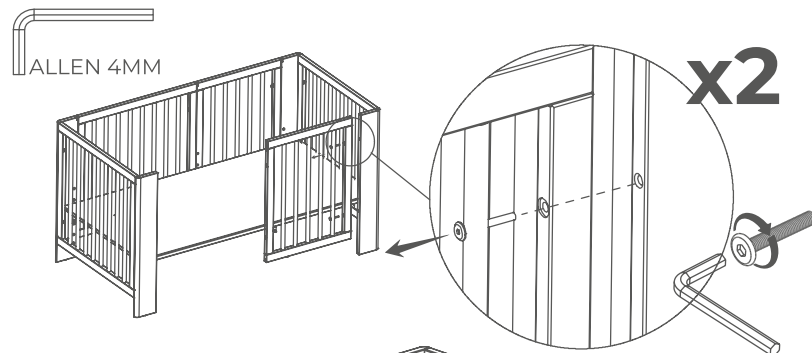
x2



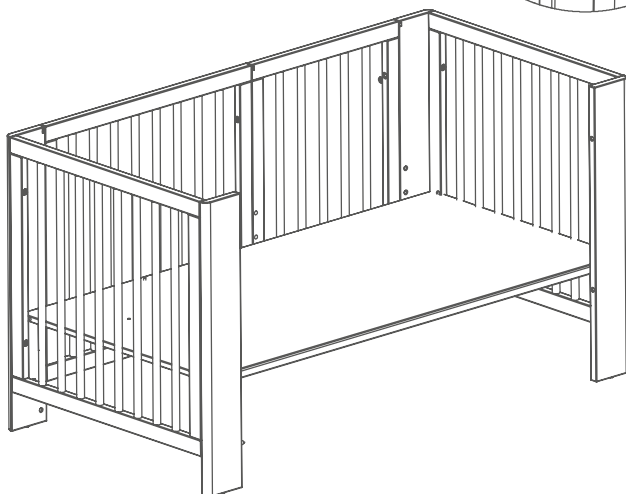
**SOFÁ JUNIOR CON BARRERA**  
JUNIOR SOFA WITH BARRIER



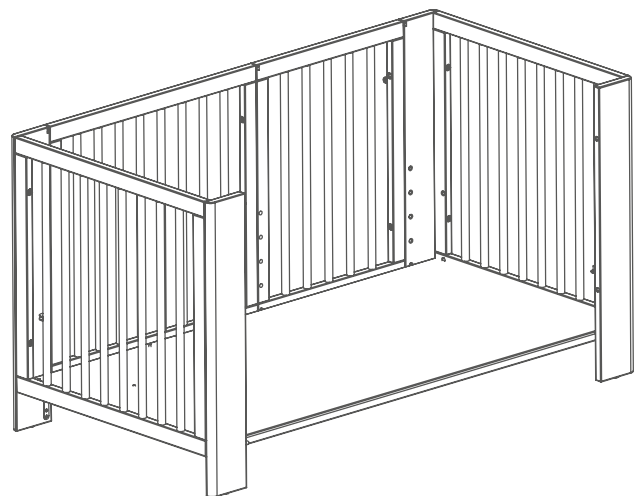
**SOFÁ MONTESSORI CON BARRERA**  
MONTESSORI SOFA WITH BARRIER



**OK!!!**



**SOFÁ JUNIOR SIN BARRERA**  
JUNIOR SOFA WITHOUT BARRIER

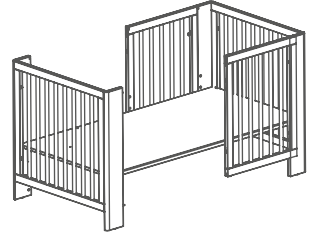


**SOFÁ MONTESSORI SIN BARRERA**  
MONTESSORI SOFA WITHOUT BARRIER

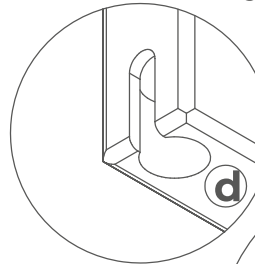
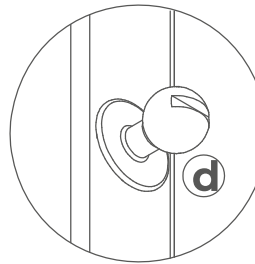
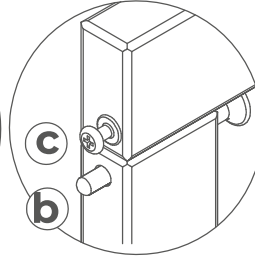
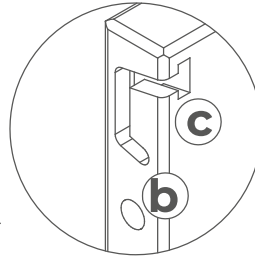
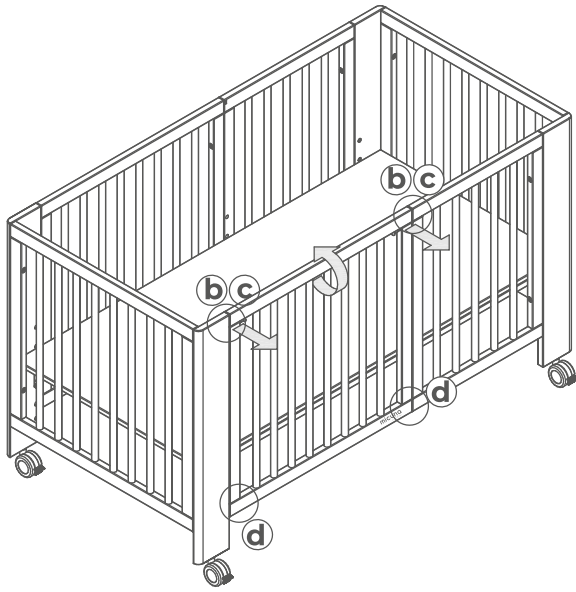
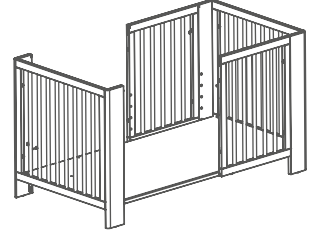
**OK!!!**

**EXTRACCIÓN LATERAL MÓVIL**  
MOBILE SIDE EXTRACTION

**CAMA JUNIOR**  
JUNIOR BED

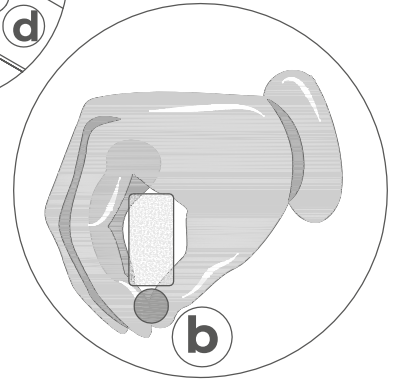
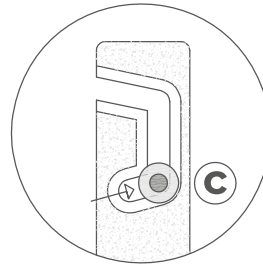
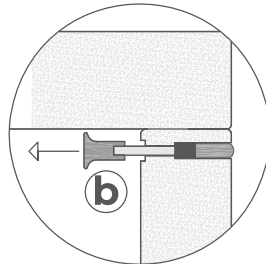
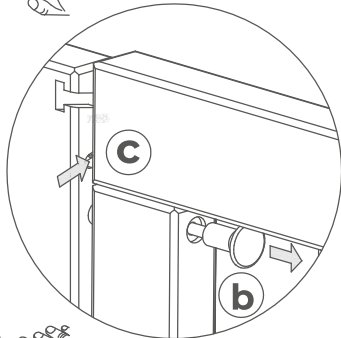


**CAMA MONTESSORI**  
MONTESSORI BED

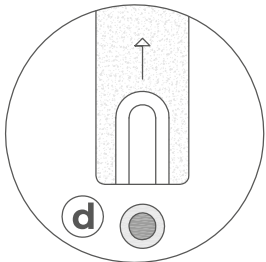
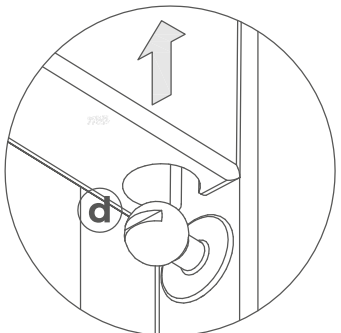
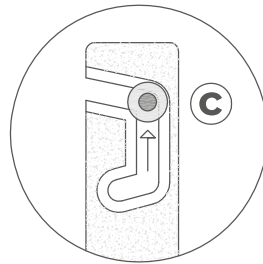
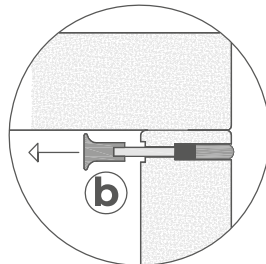
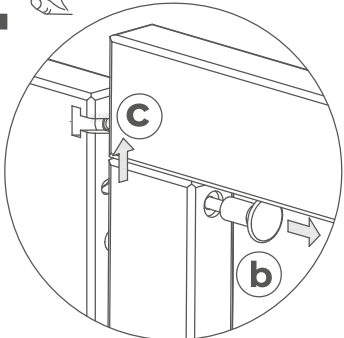


\*No guarda mano. Does not keep hand.

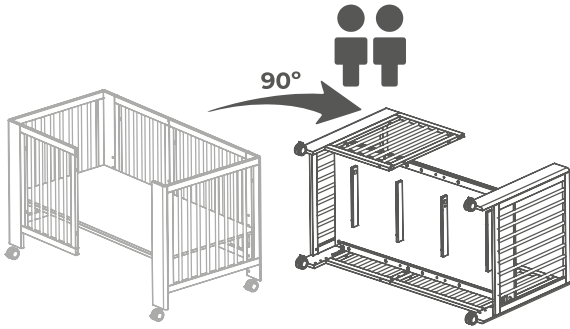
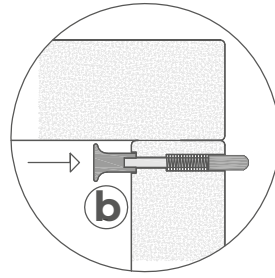
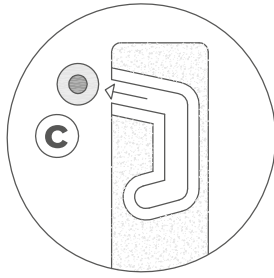
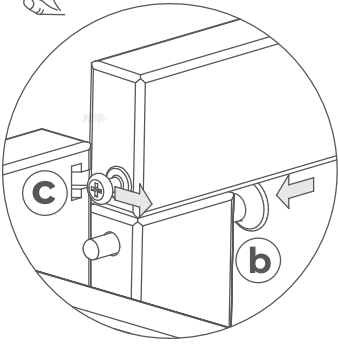
**1**



**2**



**3** 

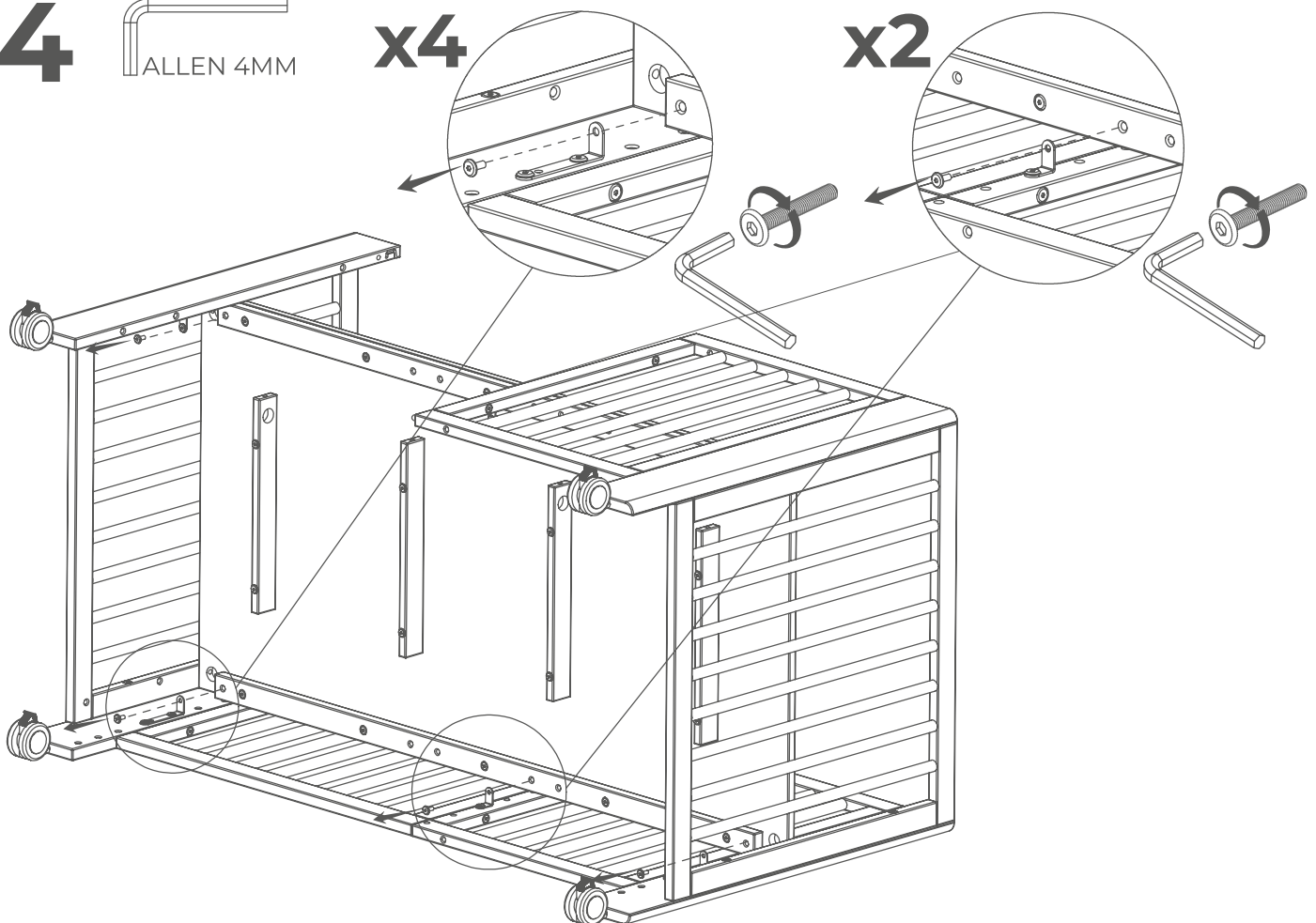


**4**

 ALLEN 4MM

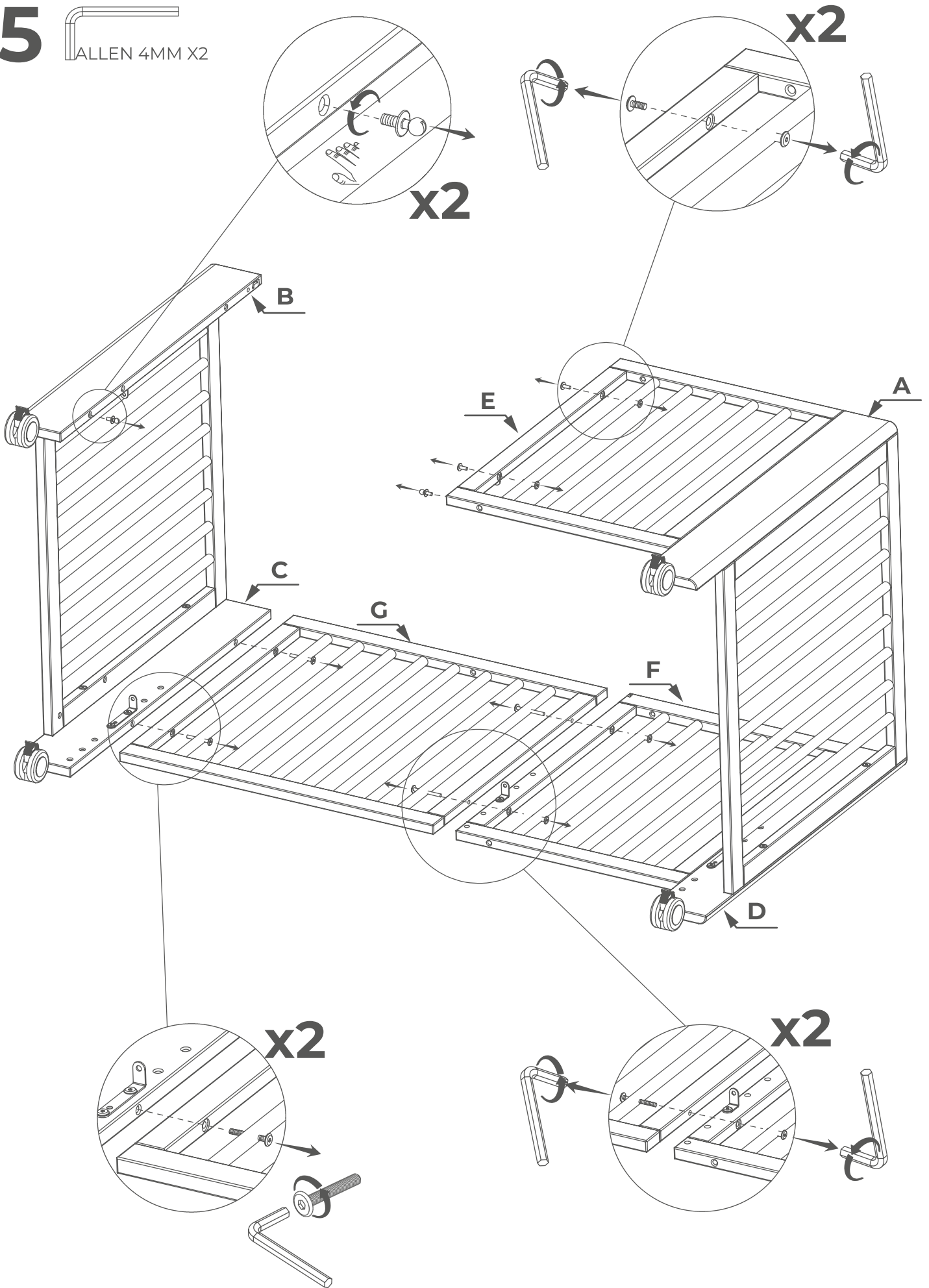
**x4**

**x2**



# 5

ALLEN 4MM X2





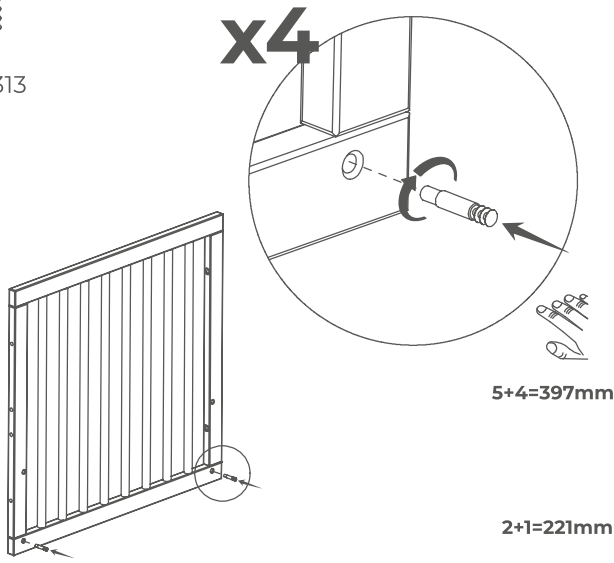
# 6 ALLEN 4MM



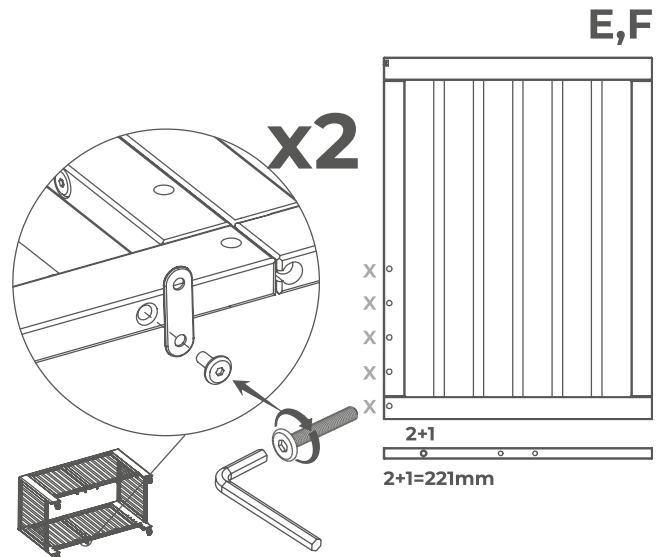
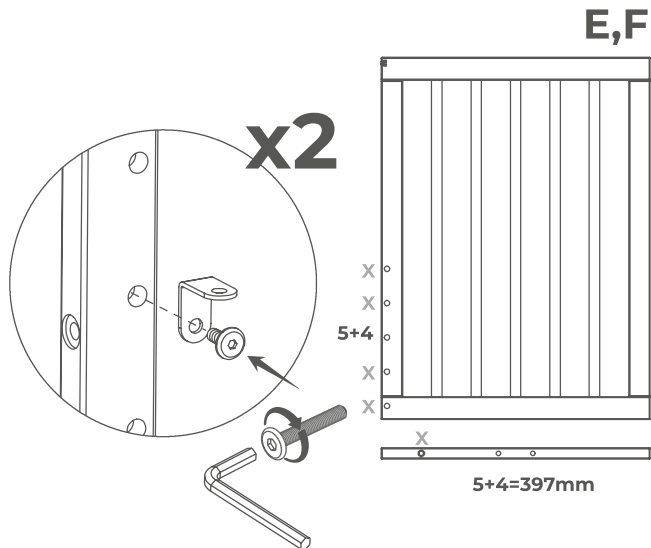
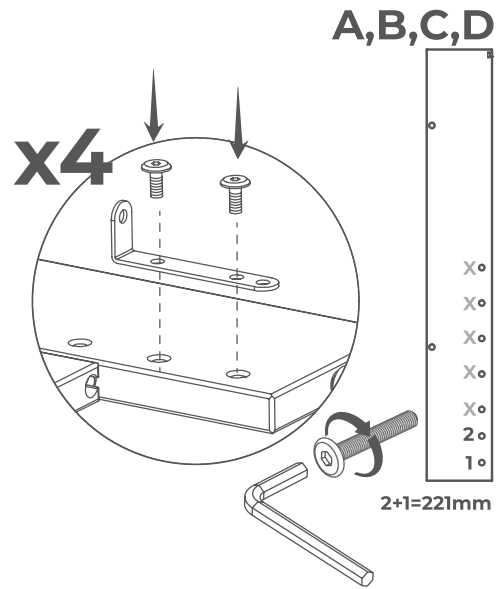
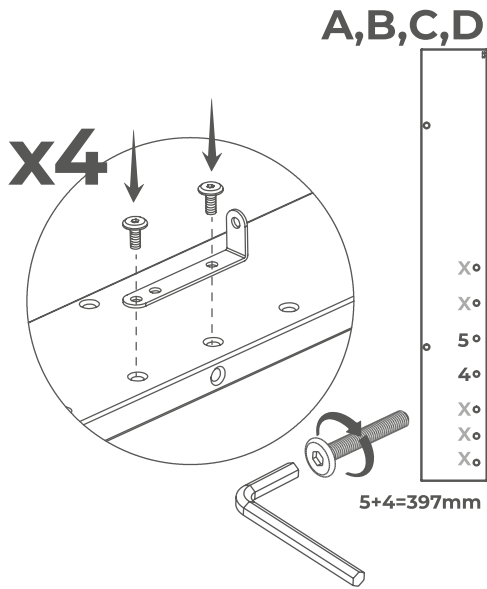
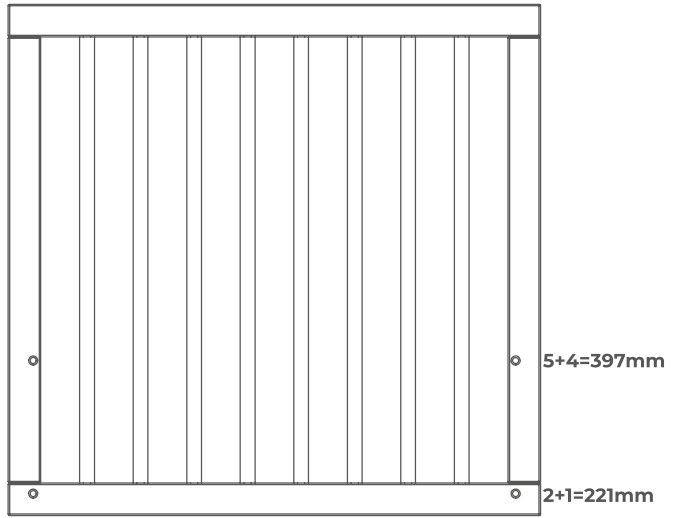
C10313  
X4

**MEDIDAS CON RUEDAS INCLUIDAS**  
Desde parte superior del somier al suelo  
**MEASUREMENTS WITH WHEELS INCLUDED**  
From the top of the bed base to the floor

**5+4=397mm CAMAJUNIOR**  
**2+1=221mm CAMA MONTESORI**  
5+4=397mm JUNIOR BED  
2+1=221mm MONTESORI BED



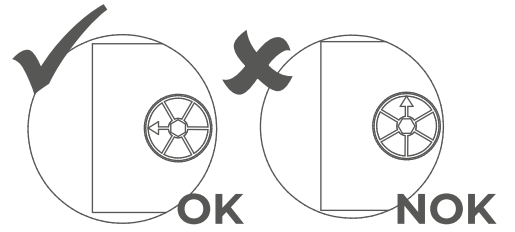
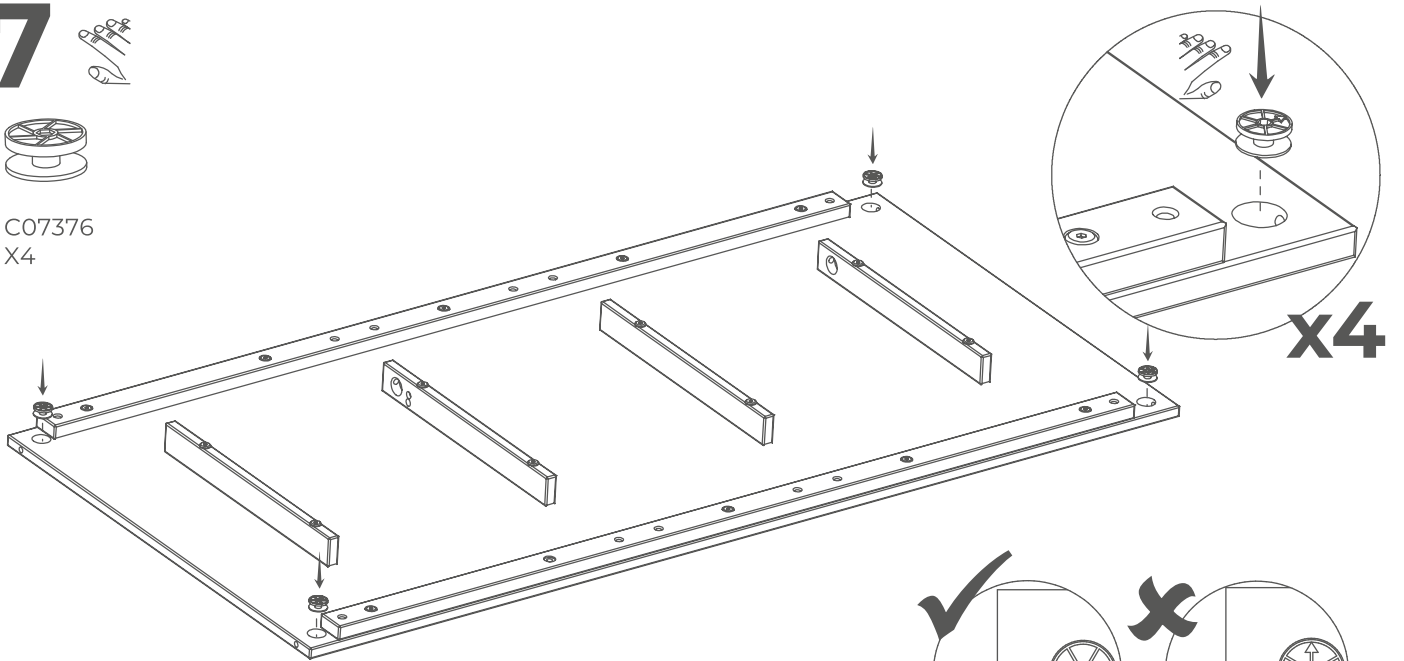
**O x2**



# 7

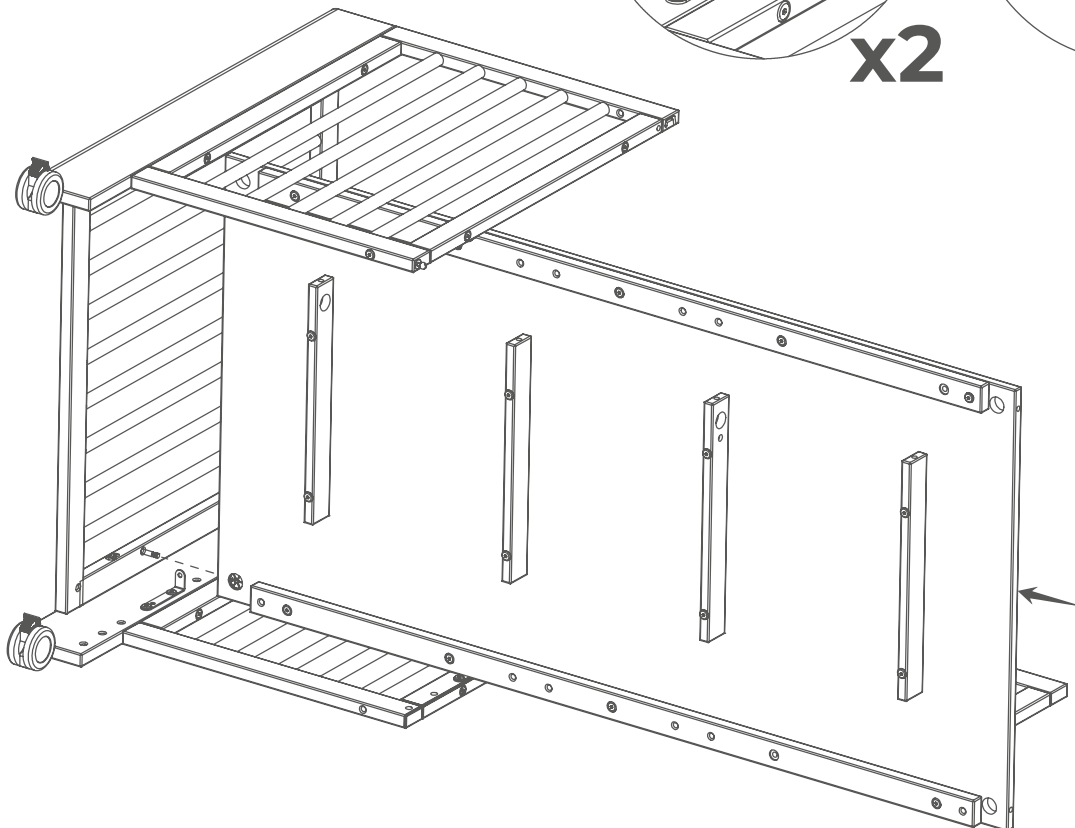
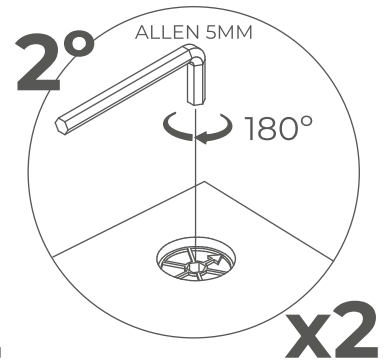
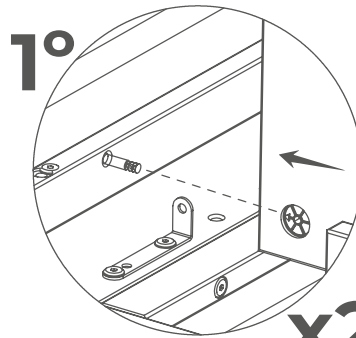


C07376  
X4



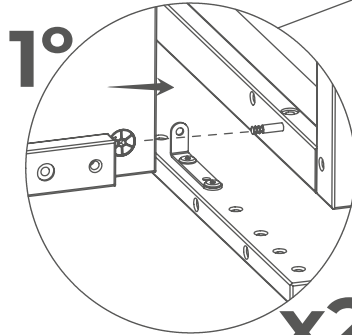
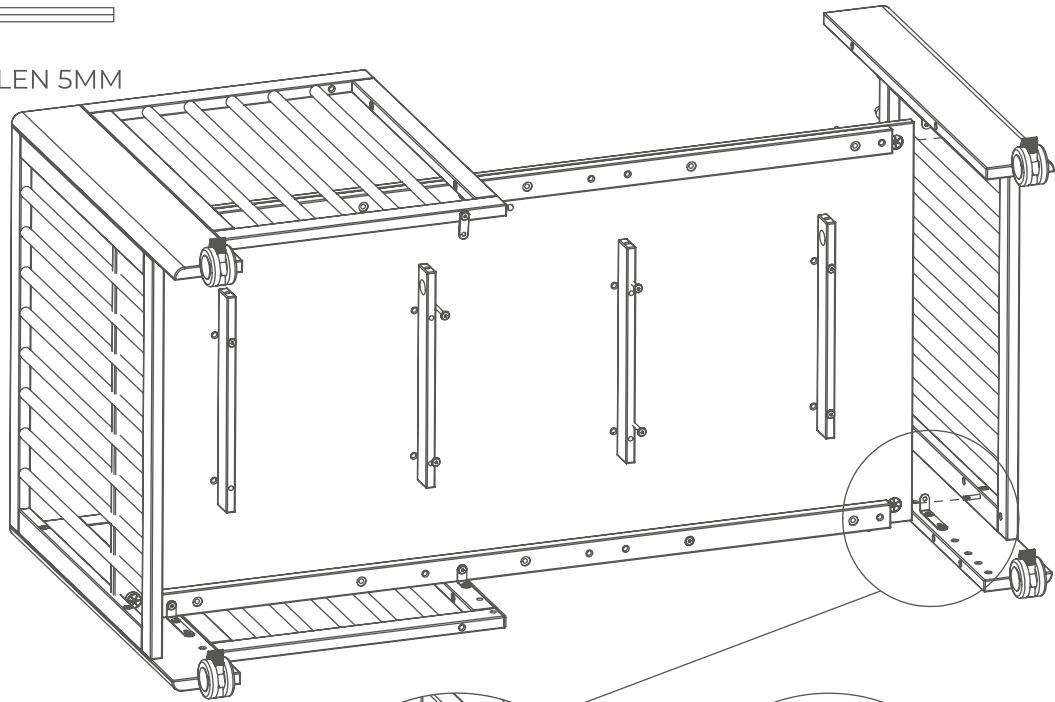
# 8

ALLEN 5MM

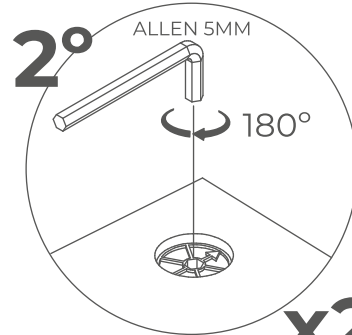


# 9

ALLEN 5MM



x2



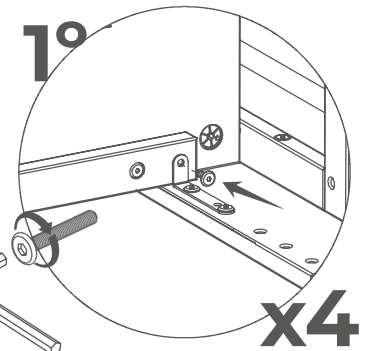
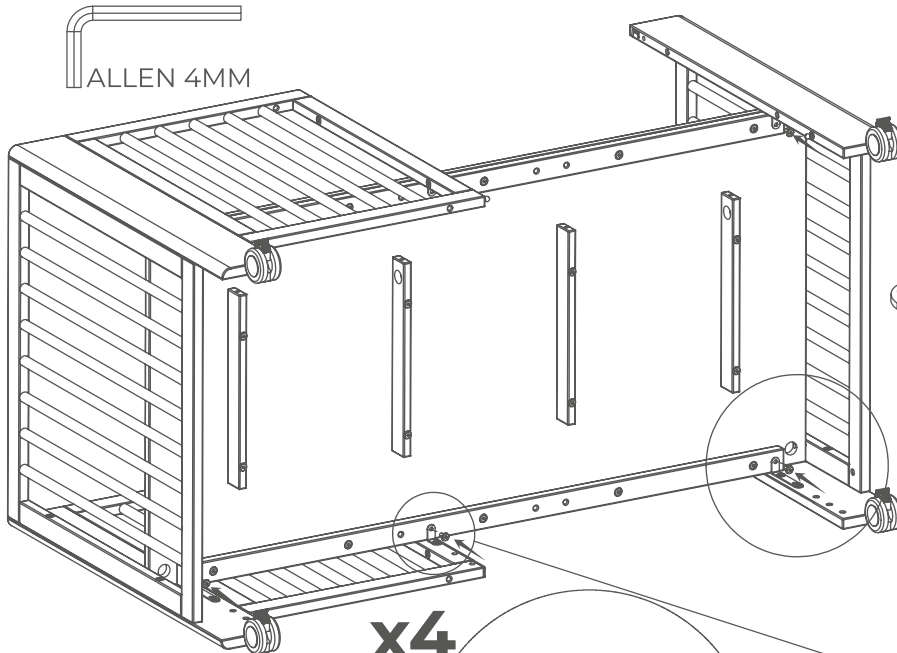
x2

# 10

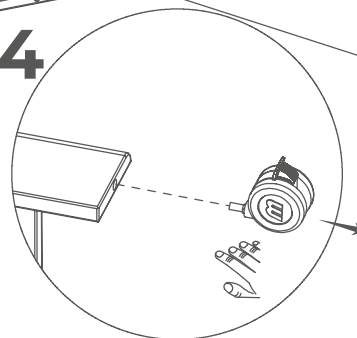
ALLEN 4MM



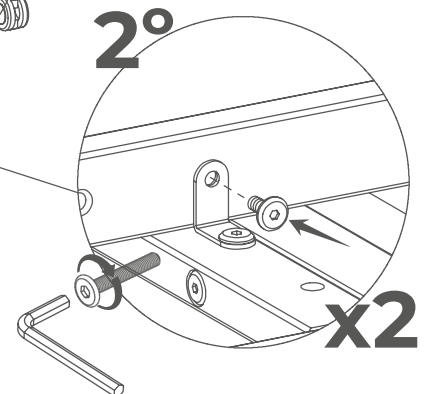
C07915  
X6(M6X15)



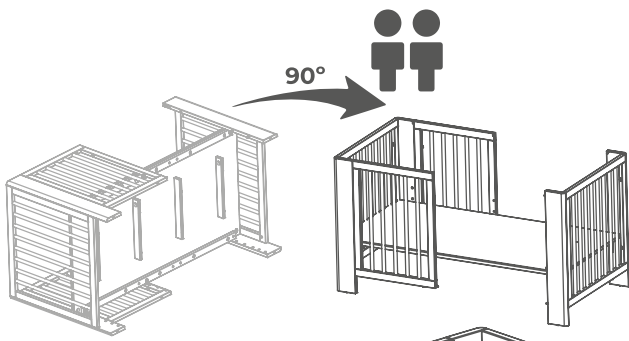
x4



x4

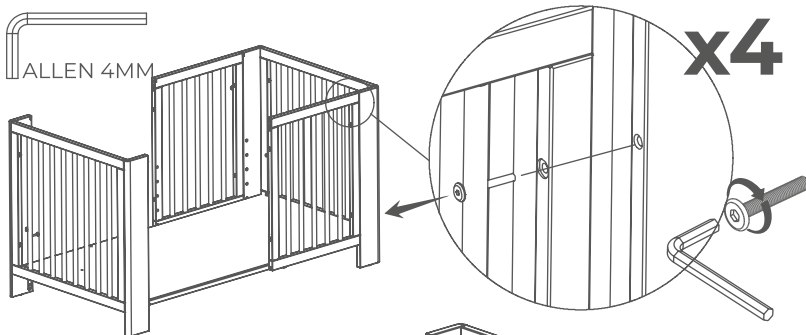


x2

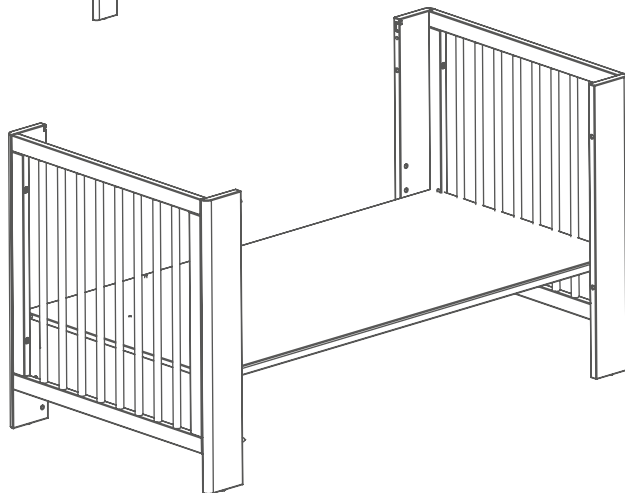


**CAMA JUNIOR DOS BARRERAS**  
JUNIOR BED TWO BARRIERS

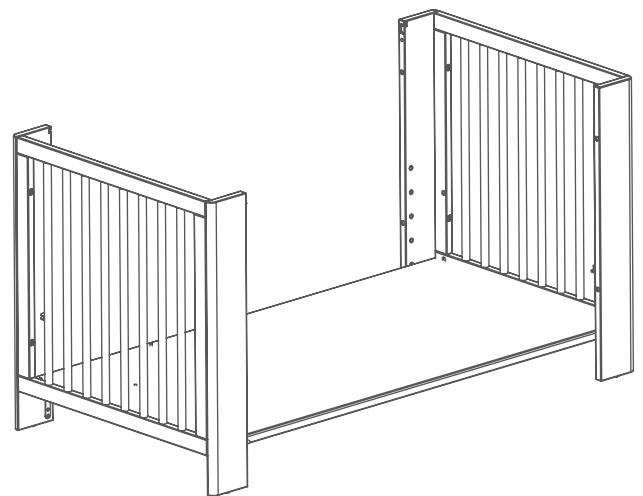
**CAMA MONTESSORI DOS BARRERAS**  
MONTESSORI BED TWO BARRIERS



**OK!!!**



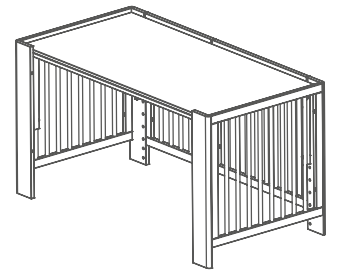
**CAMA JUNIOR SIN BARRERAS**  
JUNIOR BED WITHOUT BARRIERS



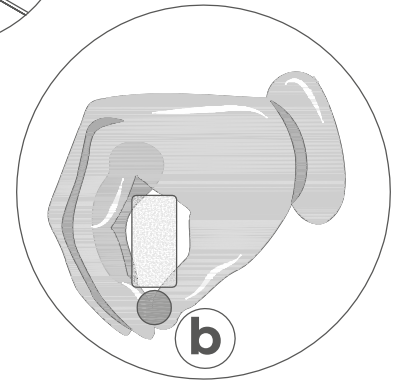
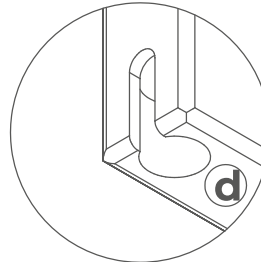
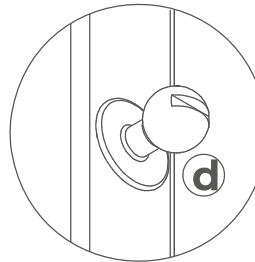
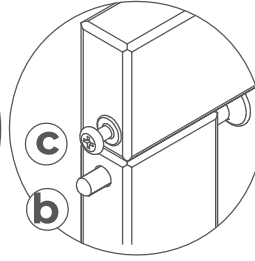
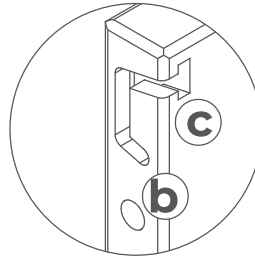
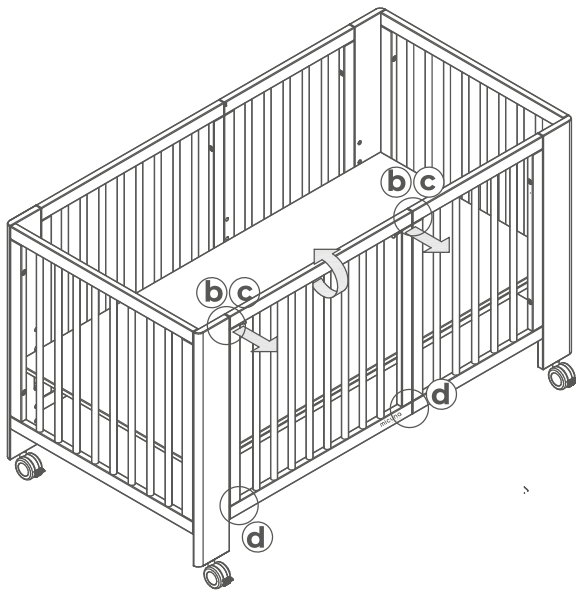
**CAMA MONTESSORI SIN BARRERAS**  
MONTESSORI BED WITHOUT BARRIERS

**OK!!!**

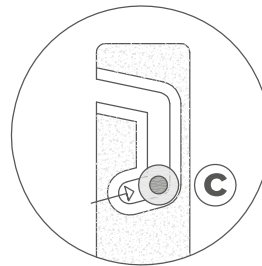
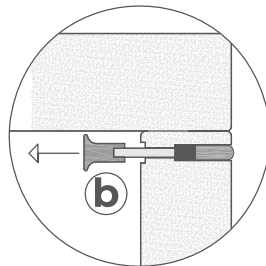
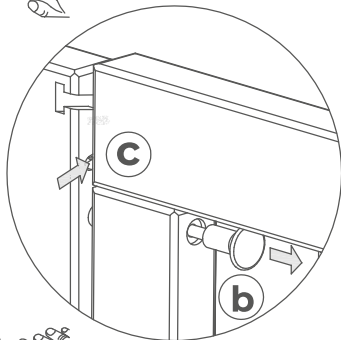
**EXTRACCIÓN LATERAL MÓVIL**  
MOBILE SIDE EXTRACTION



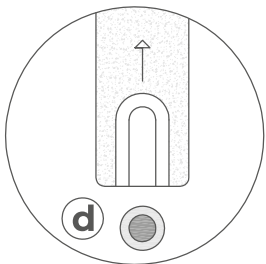
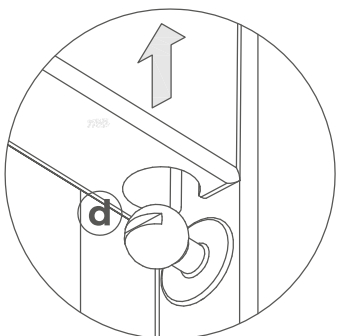
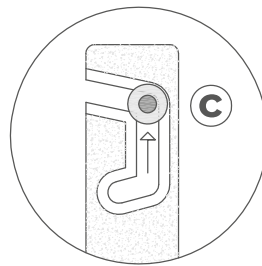
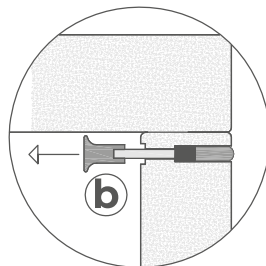
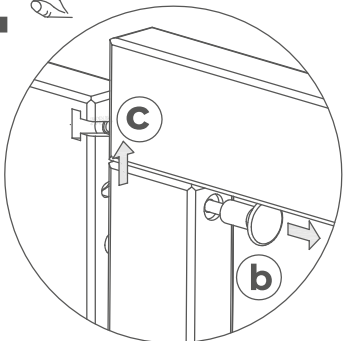
**ESCRITORIO**  
DESK



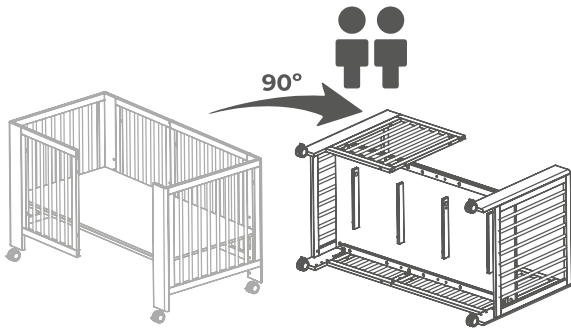
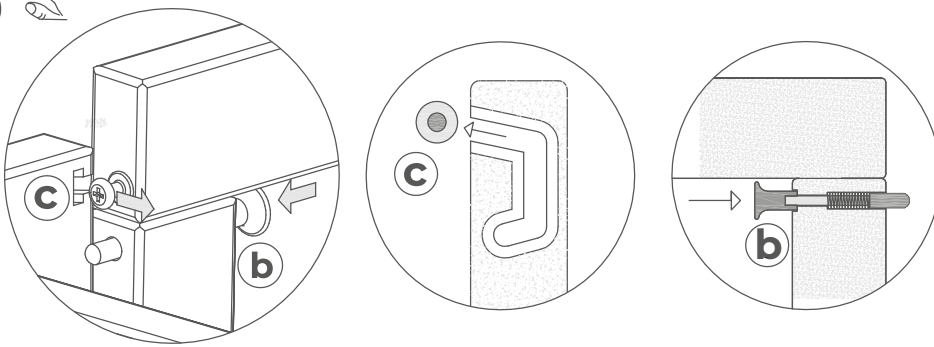
**1**



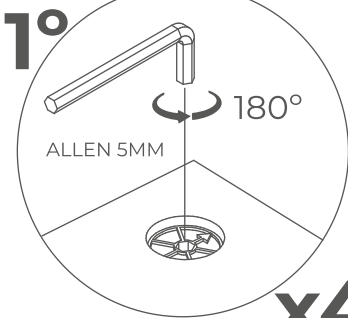
**2**



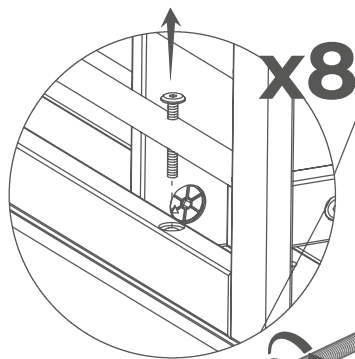
# 3



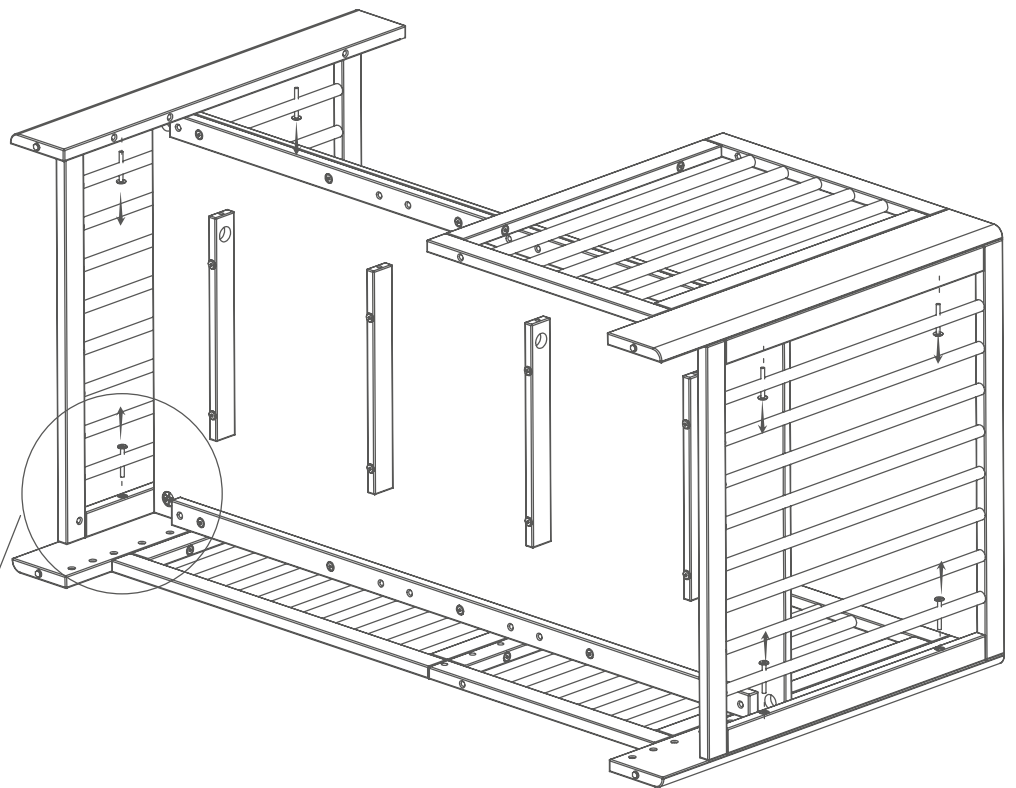
# 4



**x4**



**x8**

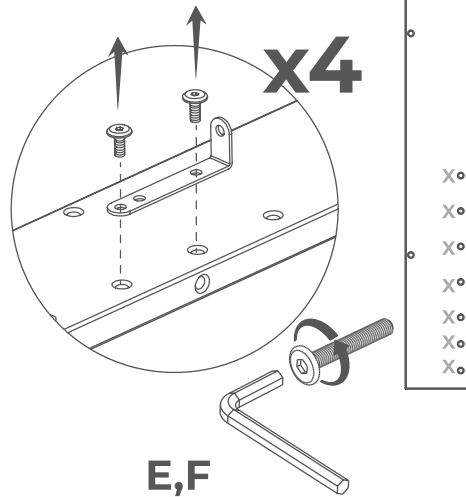


# 5

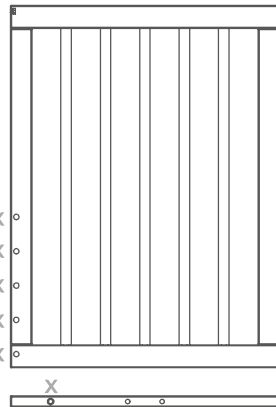
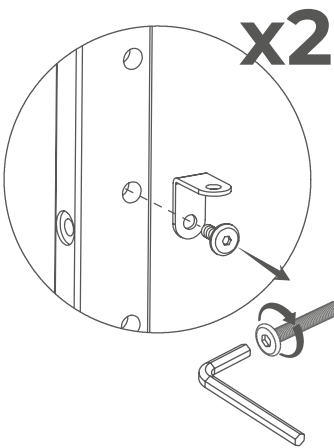


ALLEN 4MM

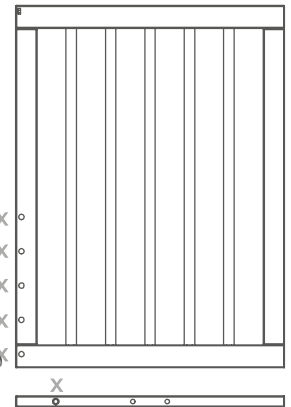
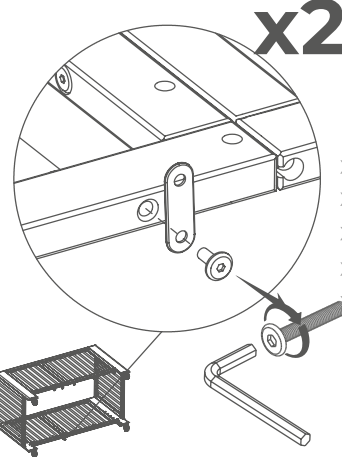
A,B,C,D



E,F



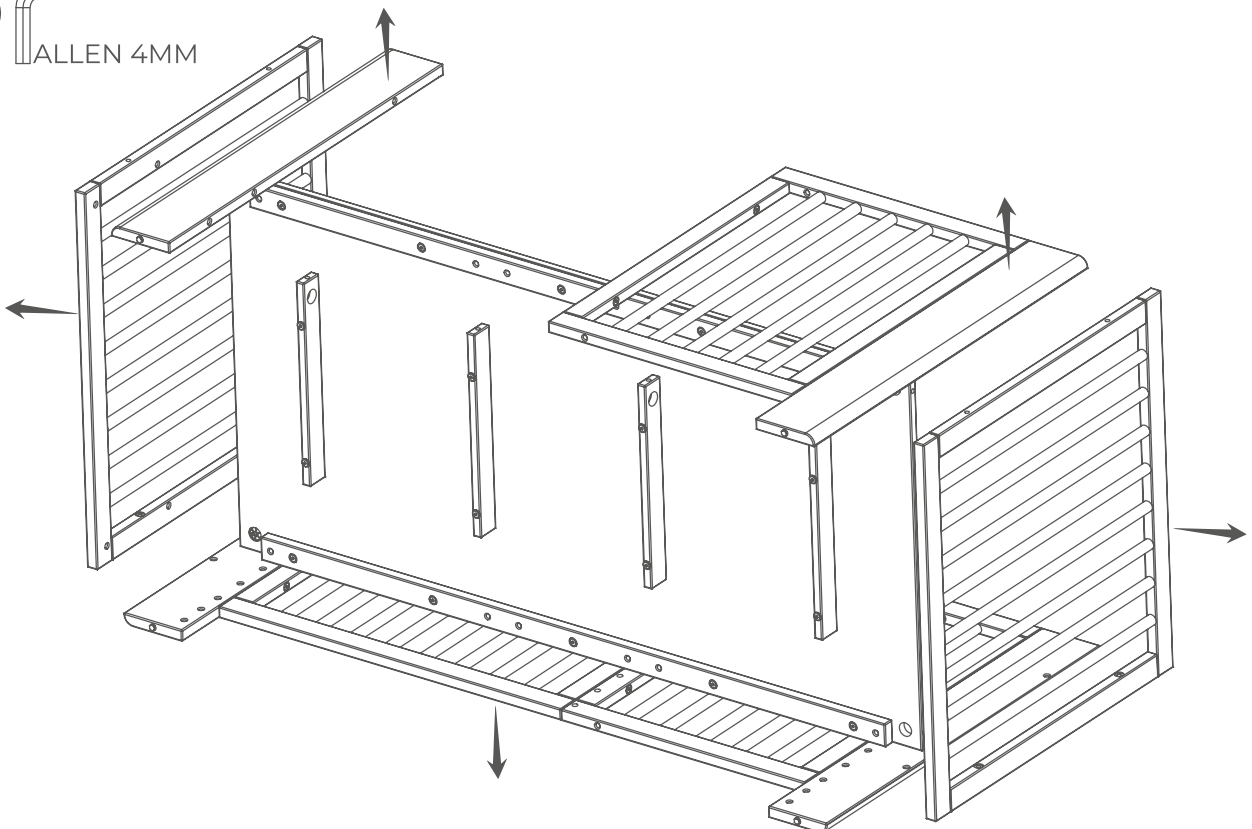
E,F



# 6



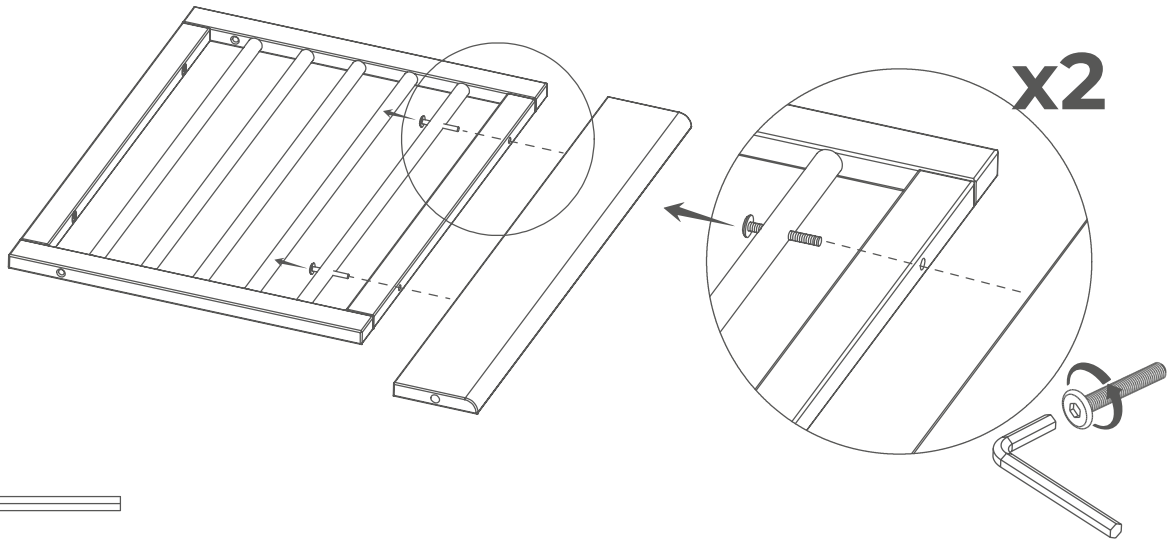
ALLEN 4MM



# 7



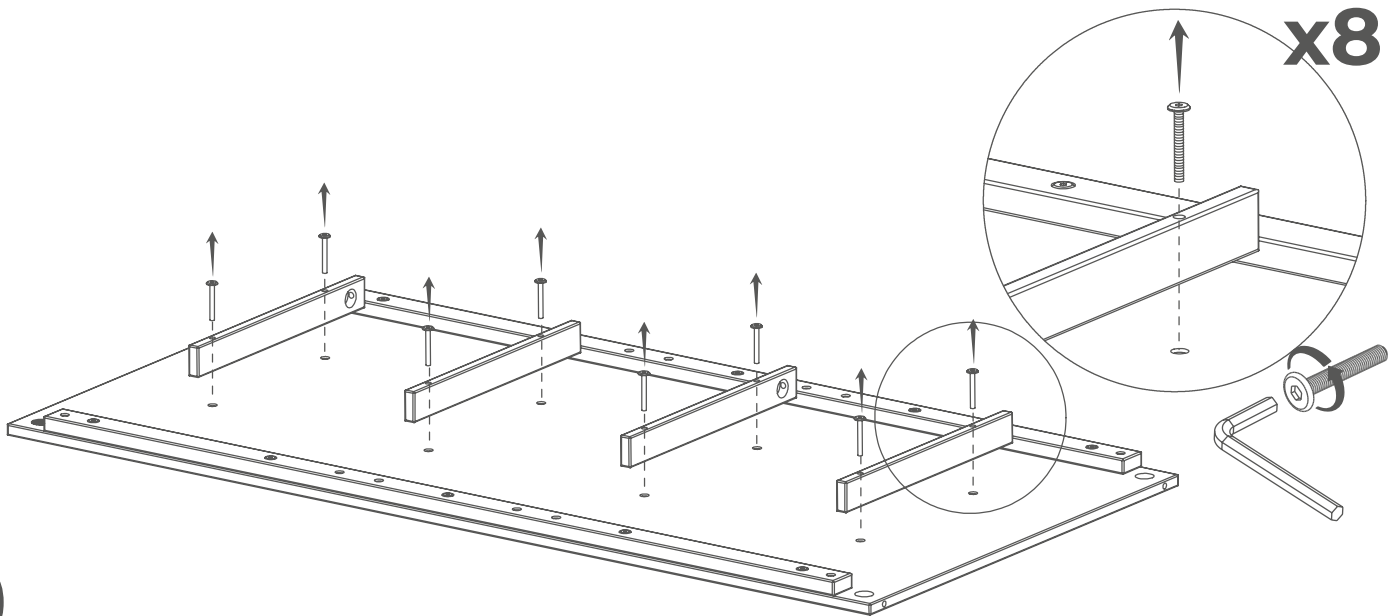
ALLEN 4MM



# 8



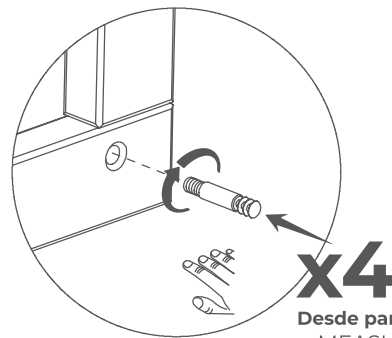
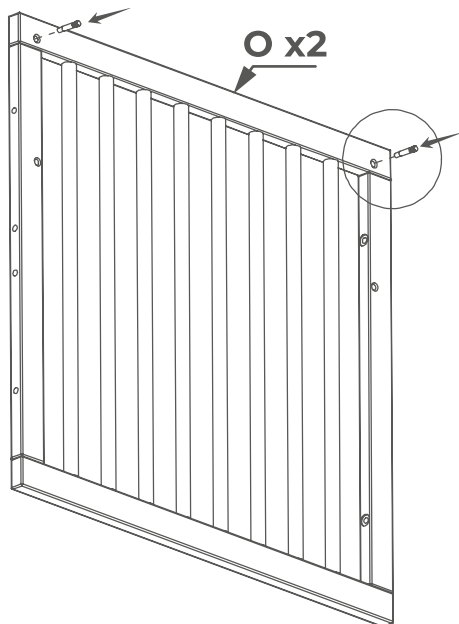
ALLEN 4MM



# 9



C10313  
X4



**MEDIDAS SIN RUEDAS**  
Desde parte superior del TABLERO al suelo  
MEASUREMENTS WITHOUT WHEELS  
From top of BOARD to ground

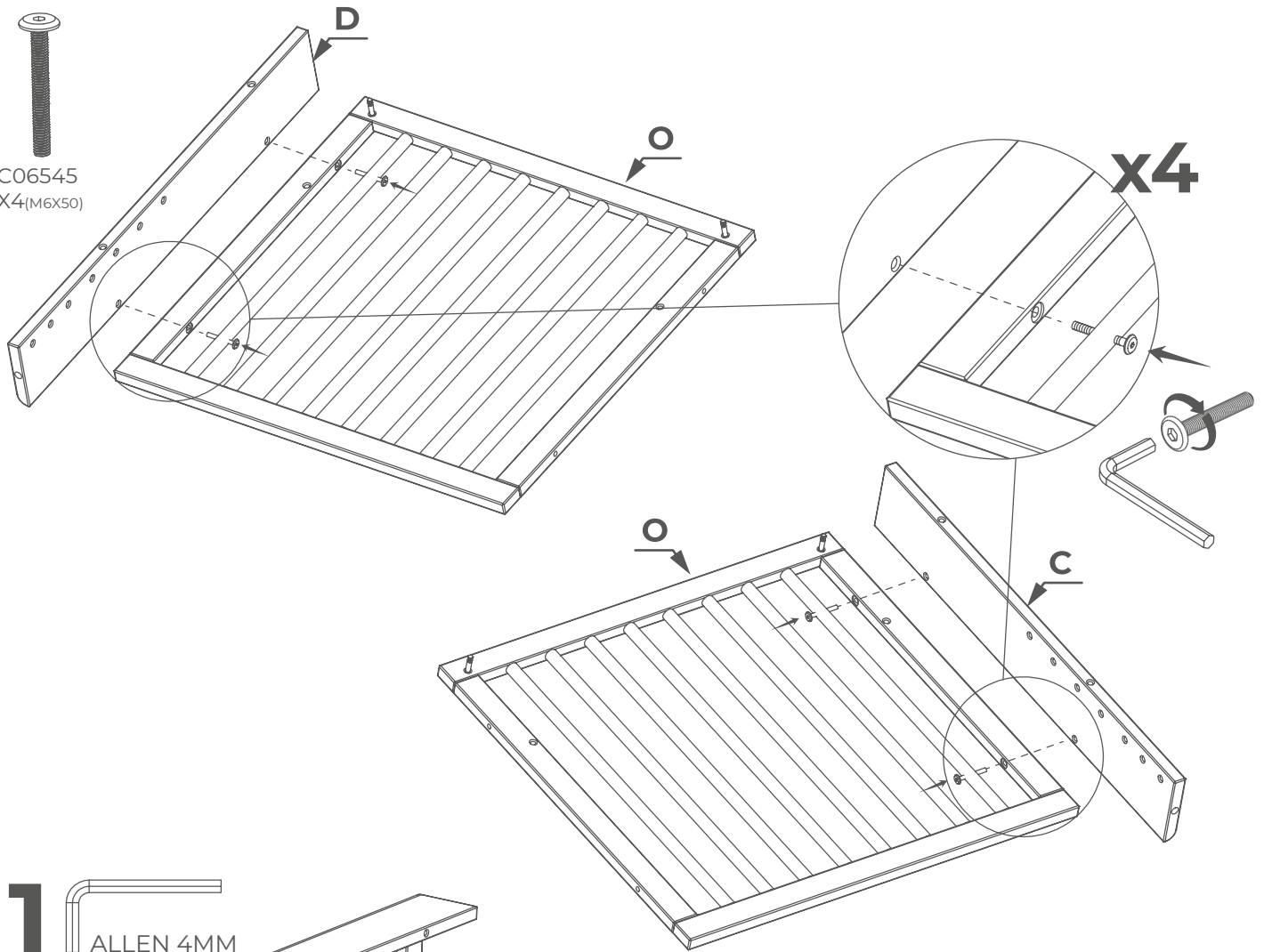
**759mm**



# 10

ALLEN 4MM

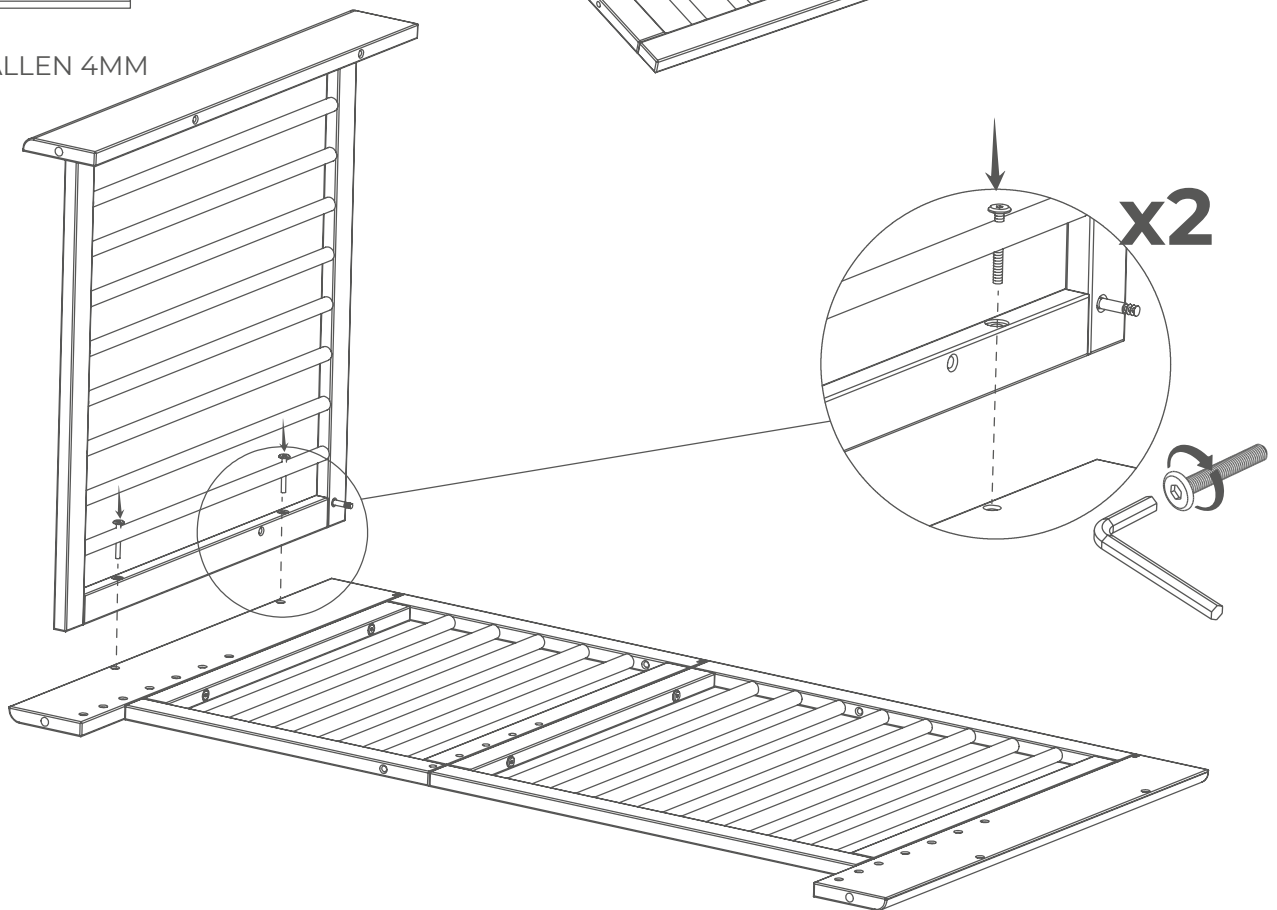
C06545  
X4 (M6X50)



# 11

ALLEN 4MM

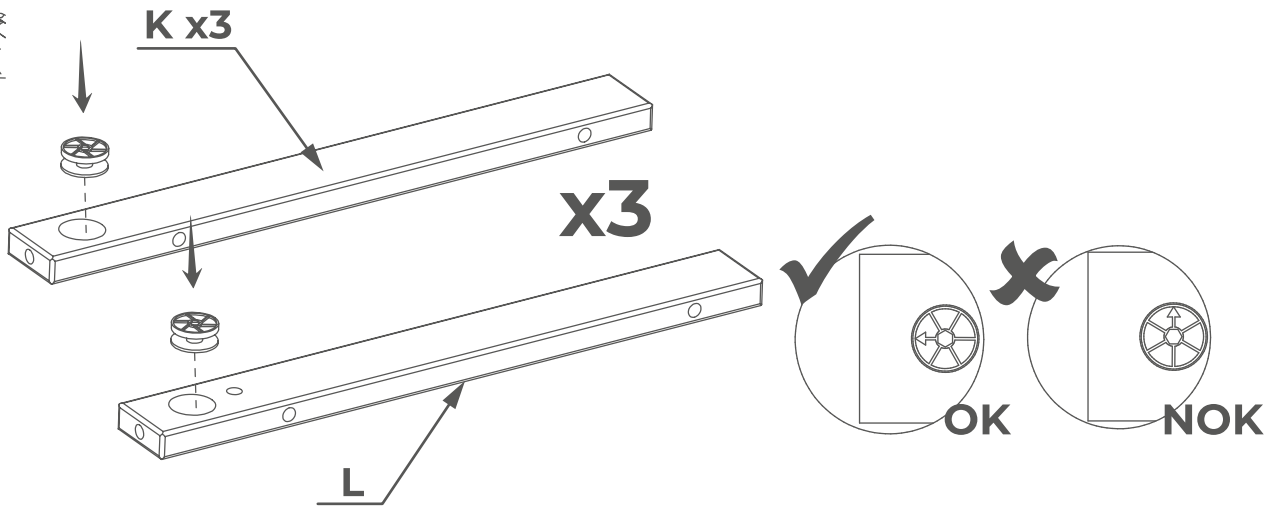
C06545  
X2 (M6X50)



# 12



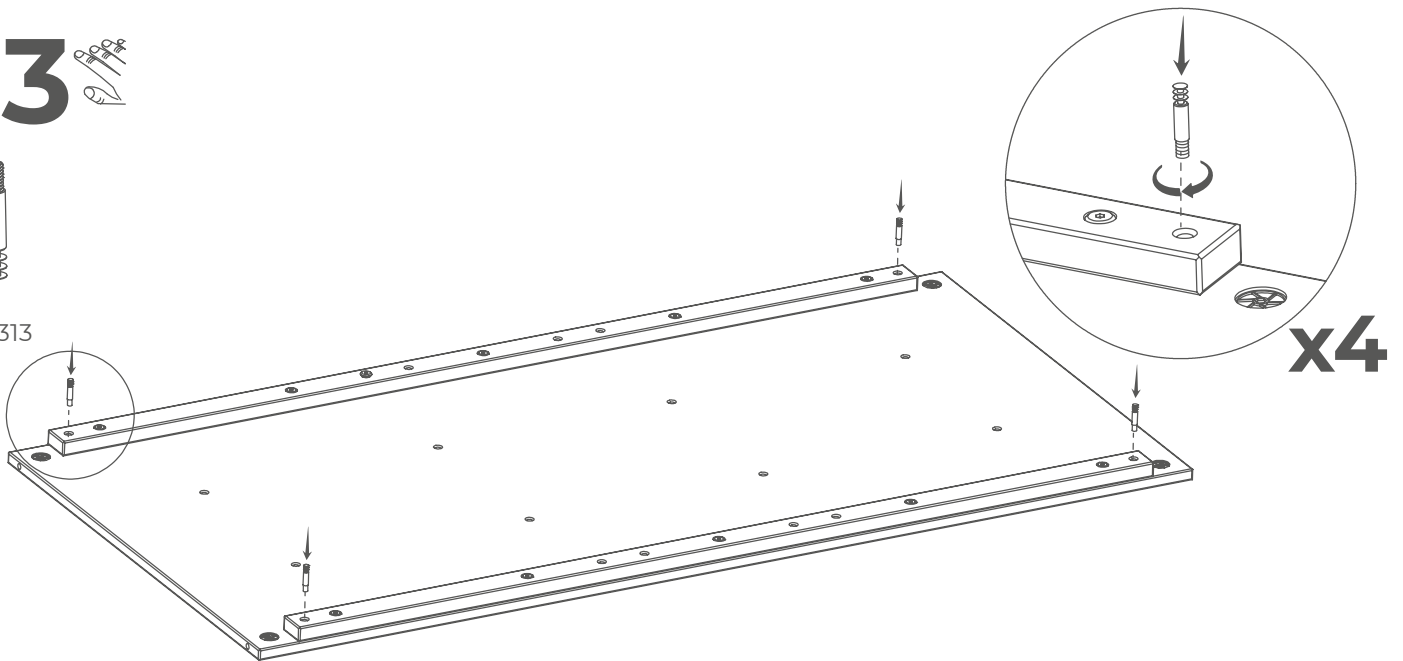
C07376  
X4



# 13



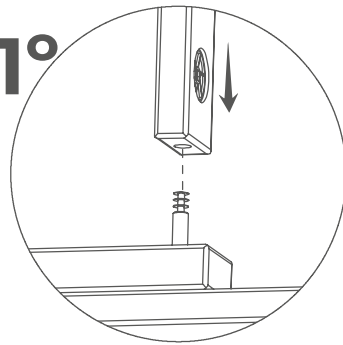
C10313  
X4



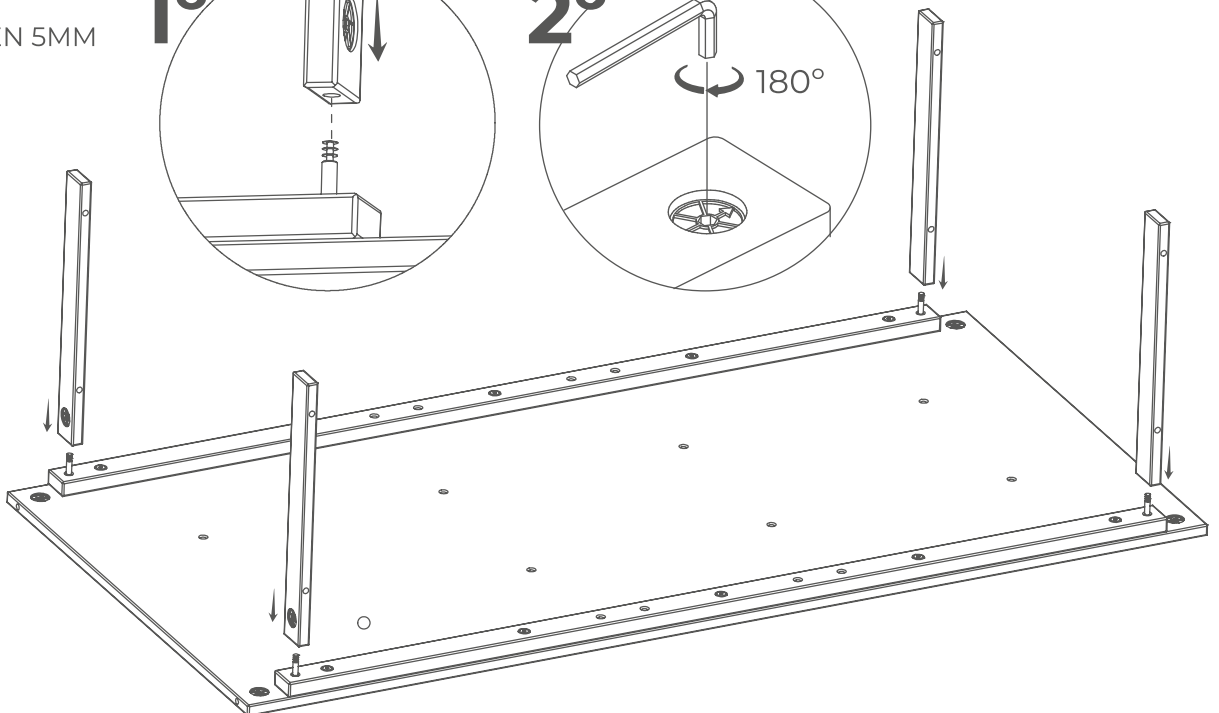
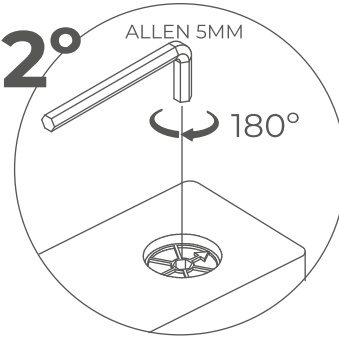
# 14



## 1°

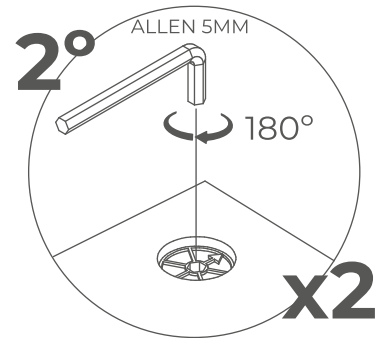
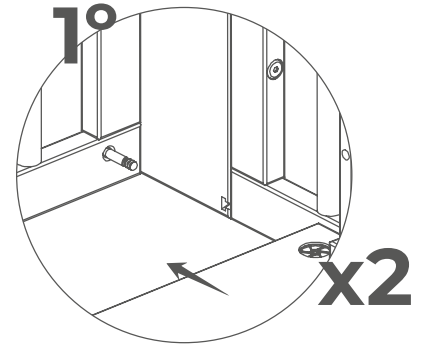
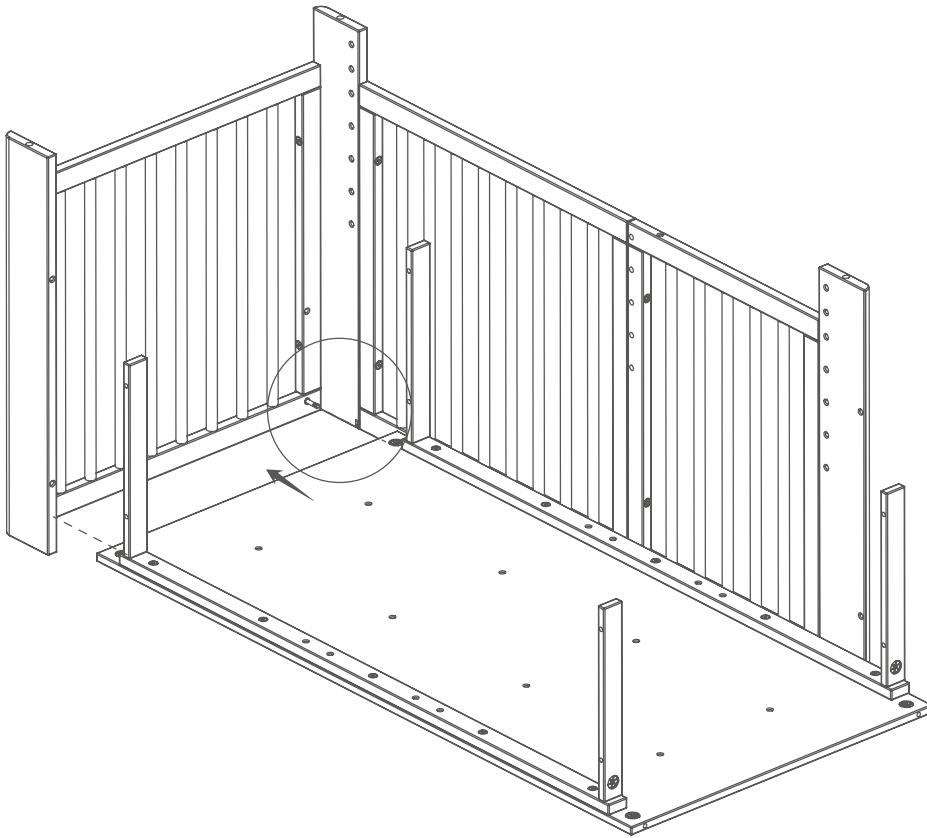


## 2°



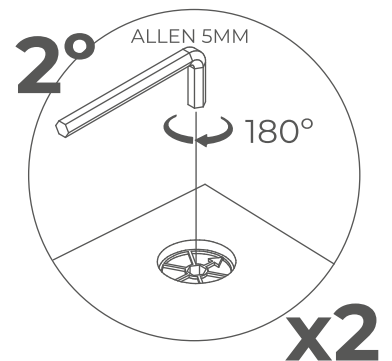
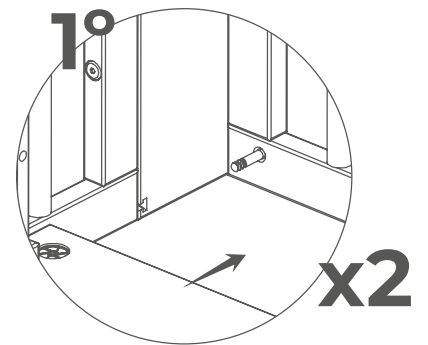
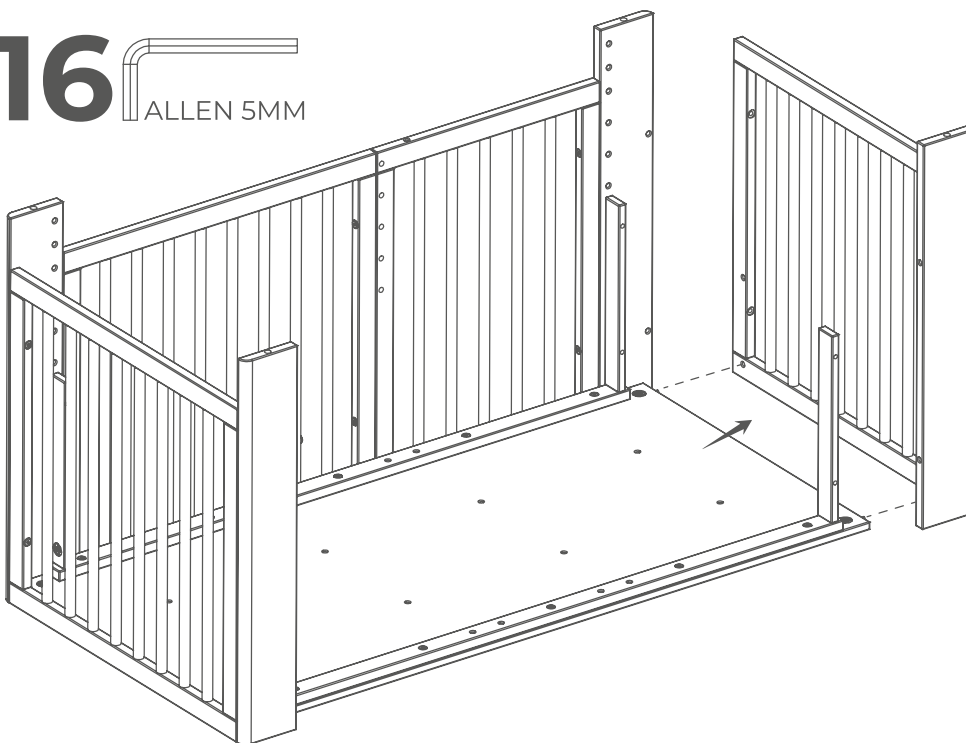
# 15

ALLEN 5MM



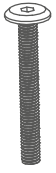
# 16

ALLEN 5MM

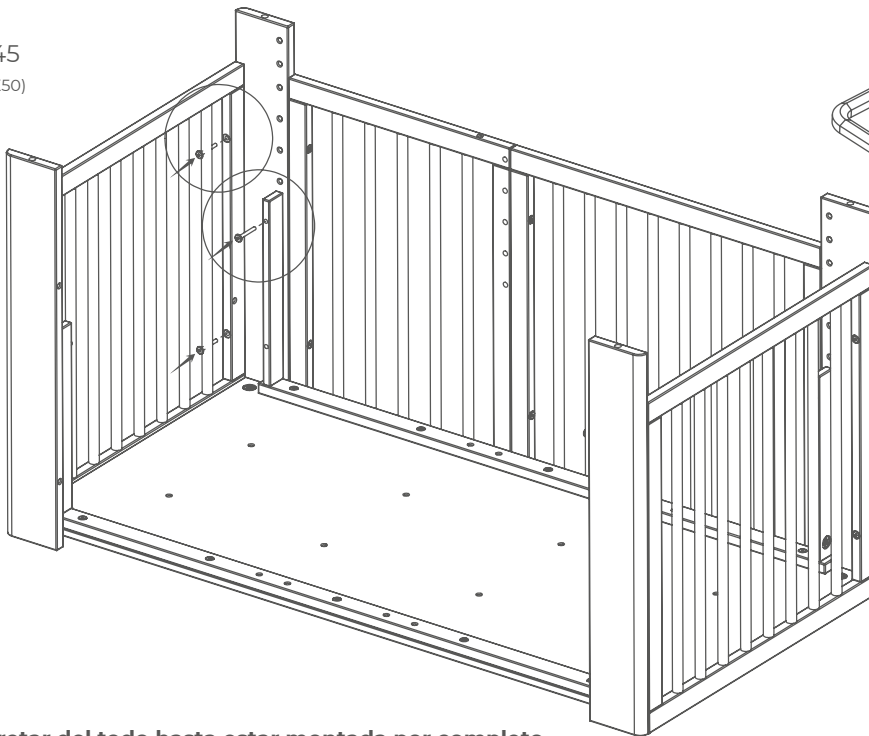


# 17

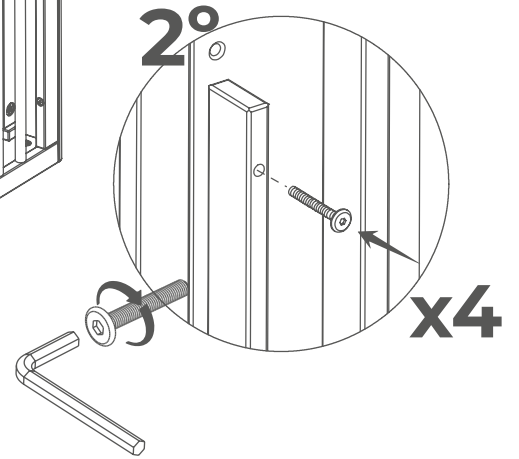
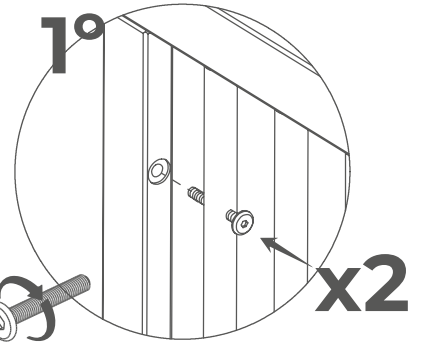
ALLEN 4MM



C06545  
X6(M6X50)



**\*No apretar del todo hasta estar montada por completo**  
\*Do not tighten completely until fully assembled



# 18

ALLEN 5MM



C07915  
X2(M6X15)



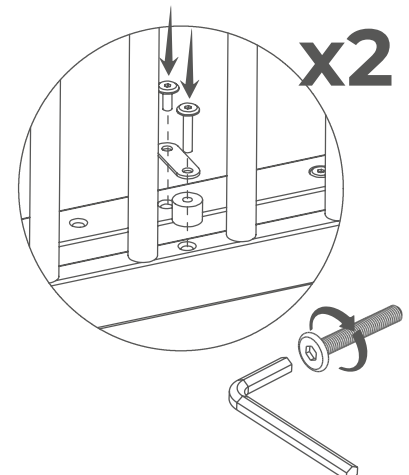
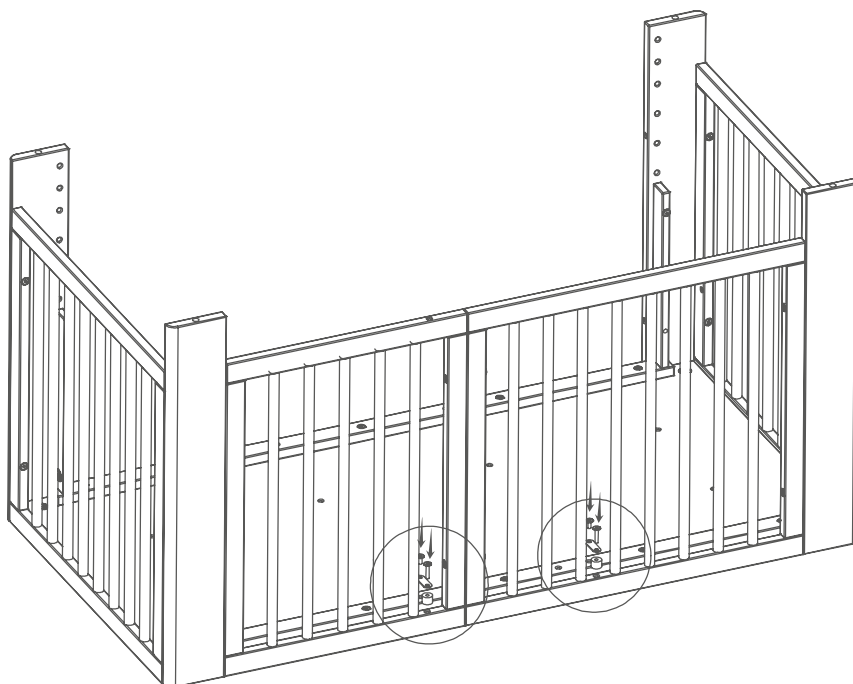
C08300  
X2(M6X30)

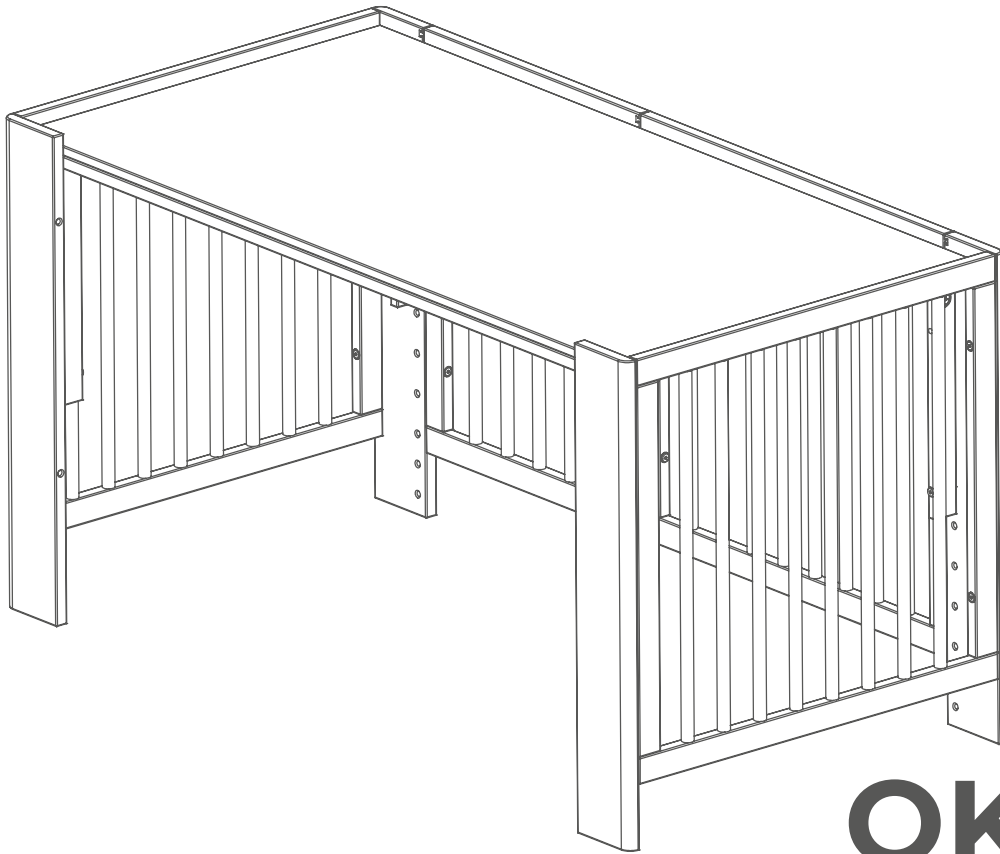
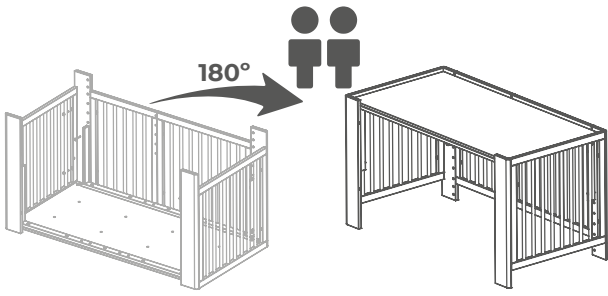


C14647  
X2



C15246  
X2





**OK!!!**

## • ES •

- 1: **Advertencia:** Tener presente el riesgo de situar la cuna cerca del fuego o de otras fuentes de calor, tales como aparatos de calefacción eléctricos, de calefacción a gas, etc.
- 2: **Advertencia:** No utilizar la cuna si cualquiera de sus componentes está roto, deteriorado o falta, y utilizar únicamente piezas de repuesto aprobadas por el fabricante.
- 3: **Advertencia:** No dejar ningún objeto en la cuna ni situar esta cerca de otro producto, que pudiera proporcionar un punto de apoyo para el pie del niño, o presentar riesgo de asfixia o de estrangulamiento, por ejemplo, cuerdas, cordones de cortinas o persianas, etc.
- 4: **Advertencia:** No utilizar más de un colchón en la cuna.
- 5: La cuna está lista para su uso únicamente cuando los mecanismos de bloqueo están en funcionamiento. El funcionamiento debe comprobarse cuidadosamente antes de utilizar la cuna.
- 6: La posición más baja es la más segura, lo más conveniente es utilizar siempre esta posición desde el momento en que el niño sea capaz de sentarse.
- 7: El espesor del colchón elegido debe ser tal, que la altura interna (es decir, la distancia entre la superficie del colchón y la parte superior de la estructura de la cuna) sea al menos de 500 mm con el somier en la posición más baja, y al menos 200 mm con el somier en la posición más alta.
- 8: El tamaño mínimo del colchón a utilizar en la minicuna big será de entre 88 cm de largo y 68 cm de ancho y en la cuna entre 138 cm de largo y 68 cm de ancho. La longitud y anchura debe ser tal que el hueco entre el colchón y los laterales y los cabeceros, no debe ser mayor de 30 mm
- 9: Para su limpieza utilizar un paño suave humedecido.
- 10: Para prevenir riesgos de caídas cuando del niño sea capaz de salir de la cuna, la cuna no debe utilizarse más para ese niño.
- 11: Todos los dispositivos del montaje deben estar siempre convenientemente ajustados y los tornillos no deben estar sueltos, pues el niño podría pincharse o engancharse con la ropa o accesorios (cordones, collares, cadenas para chupetes de bebé, etc...), lo que supondría un peligro de estrangulación.
- 12: Los dispositivos de montaje deberían estar siempre convenientemente ajustados, y deben verificarse periódicamente y, si es necesario reajustarse.
- 13: NO APRIETE LOS TORNILLOS DEL TODO HASTA TENERLA COMPLETAMENTE MONTADA.

## • EN •

1. WARNING: Be aware of the risk of open fire and other sources of strong heat, such as electric bar fires, gas, fires in the near of the cot.
2. WARNING: Do not use the cot if any part of it is broken, torn or missing and use only spare parts by the manufacturer.
3. Do not leave anything in the cot or place near the cot any product, which could provide a foothold or present a danger of suffocation or strangulation, e.g. strings, blind/curtain cords, etc.
4. WARNING: do not use more than one mattress in the cot.
5. Statement that a cot is ready for use only when the locking mechanisms are engaged and check carefully that they are fully engaged before first use.
6. If the height of the cot-base is adjustable, a statement that the lowest position is the safest and that the base should always be used in that position when the baby is old enough to sit up.
7. Thickness of the mattress shall be such that the internal height ( surface of the mattress to the upper edge of the cot frame) is at least 500 mm in the lowest position of the cot base and at least 200mm in the highest position of the cot base.
- 8: The minimum size of the mattress to be used in the big mini crib will be between 88 cm long and 68 cm wide and in the crib between 138 cm long and 68 cm wide. The length and width must be such that the gap between the mattress and the sides and headboards must not be greater than 30 mm.
9. Cleaning instructions: For cleaning please use a wet and smooth cloth
10. Statement to prevent injury from falls once the child is able to climb out of the cot, the cot shall no longer be used for that child
11. All assembling devices must always be conveniently adjusted and the screws should not be loose as the child may get hurt or get hooked up with clothes or accessories (laces, necklaces, chains for baby pacifiers, etc ...), which could suppose a danger of strangulation.
12. All assembling devices must always be conveniently adjusted and they must be checked up regularly, readjusting them if necessary.
- 13: DO NOT TIGHTEN THE SCREWS COMPLETELY UNTIL IT HAS BEEN COMPLETELY ASSEMBLED.

## • FR •

- 1: Attention: Soyez conscient du lieu où vous situez le lit, dû aux risques de feux provenant de différentes sources de chaleur tels que les appareils de chauffage électriques, de gaz, etc..
- 2: Attention: Ne pas utiliser le lit si l'un lui manque un composant, ou bien il est cassé ou endommagé. Et, utiliser uniquement les pièces de rechange du fabricant.
- 3: Attention: Ne jamais laisser un objet dans le lit, ainsi que le situez près d'un autre produit qui pourrait faciliter un point d'appui du pied de l'enfant, ou pourrait présenter un risque d'asphyxie ou d'étranglement, par exemple cordes, lacets, tirettes, etc....
- 4: Attention: Ne pas utiliser plus d'un matelas par lit.
- 5: Le lit est prêt à être utilisé uniquement quand le mécanisme de blocage est en marche. Le fonctionnement doit être vérifié soigneusement avant d'utiliser le lit.
- 6: Quand l'enfant est capable de rester assis, il convient de situer le sommier dans la position la plus basse.
- 7: Pour que l'épaisseur du matelas que vous avez choisi soit le correct, il faudra prendre note de l'information suivante ; Si le sommier du lit se trouve dans la position plus basse, il faut compter au moins 500mm de distance entre la surface du matelas et la partie supérieure de la structure du lit. Si, au contraire le sommier est en position plus haute, la distance requise sera de 200mm.
- 8 : La taille minimale du matelas à utiliser dans le grand mini-berceau sera comprise entre 88 cm de longueur et 68 cm de largeur et dans le berceau entre 138 cm de longueur et 68 cm de largeur. La longueur et la largeur doivent être telles que l'écart entre le matelas et les côtés et têtes de lit ne doit pas dépasser 30 mm.
- 9: Pour son entretien, nettoyer avec un chiffon doux et humidifié.
- 10 : Le lit ne devrait plus être utilisé quand l'enfant est capable de sortir tout seul afin d'éviter les risques de chute.
- 11 : Tous les dispositifs de montage doivent toujours être bien ajustés et les vis ne doivent pas être lâches, puis l'enfant pourrait se piquer ou s'accrocher avec vêtements ou accessoires (des cordons, des colliers, des chaînes de sucettes, etc...), ce qui supposerait un risque d'étranglement.
- 12: Tous les dispositifs d'assemblage doivent toujours être bien ajustés et contrôlés régulièrement, et les réajuster si c'est nécessaire.
- 13 : NE SERREZ PAS COMPLÈTEMENT LES VIS AVANT QU'ELLES SONT COMPLÈTEMENT ASSEMBLÉES.

## • IT •

- 1: AVVERTENZA. Non collocare la culla vicino a fuoco o qualsiasi fonte di calore, come per esempio stufe elettriche o a gas.
- 2: AVVERTENZA. Non utilizzare la culla nel caso in cui uno dei pezzi necessari al montaggio siano rotti o mancanti. Utilizzare solamente i pezzi di montaggio approvati dal fabbricante.
- 3: AVVERTENZA. Non lasciare alcun oggetto nella culla nè posizionare quest'ultimo vicino ad altri oggetti che possano rappresentare un punto d'appoggio per il piede del bambino o che possano provocare soffocamento o asfissia, per esempio corde o cordoni di tende e persiane ecc ecc.
- 4: AVVERTENZA. Non utilizzare più di un materasso nella stessa culla.
- 5: La è pronta per essere montata solamente quando gli ingranaggi del bloccaggio sono in funzione. Il funzionamento deve essere attentamente verificato prima di usare la culla.
- 6: Collocare il materasso nella posizione più bassa rappresenta l'opzione più sicura e conveniente. Si consiglia di utilizzare questa opzione a partire dal momento in cui il neonato è in grado di stare seduto.
- 7: Lo spessore del materasso scelto deve essere tale che l'altezza interna (ossia, la distanza tra la superficie del materasso e la parte superiore della struttura della culla) sia per lo meno di 500 mm collocando il somier nella posizione più bassa o per lo meno 200 mm se si colloca il somier nella posizione più alta.
- 8: La dimensione minima del materasso da utilizzare nella culla mini grande sarà compresa tra 88 cm di lunghezza e 68 cm di larghezza e nella culla tra 138 cm di lunghezza e 68 cm di larghezza. La lunghezza e la larghezza devono essere tali che lo spazio tra il materasso e le sponde e le testiere non deve essere superiore a 30 mm.
- 9: PULIZIA. Per la pulizia della culla si consiglia di utilizzare un panno morbido inumidito.
- 10: Per prevenire rischi quando il neonato è in grado di uscire dalla culla, quest'ultima non dovrà utilizzarsi più.
- 11: Tutti i dispositivi di montaggio devono essere accuratamente aggiustati e i vite non devono essere sciolti, perché il bambino potrebbe bucarsi o agganciarsi con i vestiti o accessori (micelici, collane, catene per ciucci, ecc...).
- 12: Tutti i dispositivi di montaggio devono sempre essere regolate correttamente, e devono essere controllati regolarmente, e riaggiustare-li se fosse necessario.
- 13: NON SERRARE COMPLETAMENTE LE VITI FINO A CHE NON È STATO COMPLETAMENTE MONTATO.



**micuna**  
*made with love*



FORMATO DIGITAL  
DIGITAL FORMAT