

Instrucciones de montaje · Assembly Instructions

CAMB-2006

ES · IMPORTANTE: A CONSERVAR PARA FUTURAS CONSULTAS. LÉASE ATENTAMENTE.

EN · IMPORTANT: PLEASE KEEP FOR FUTURE REFERENCE. READ CAREFULLY.

FR · ATTENTION: CONSERVER POUR CONSULTER AU FUTUR.

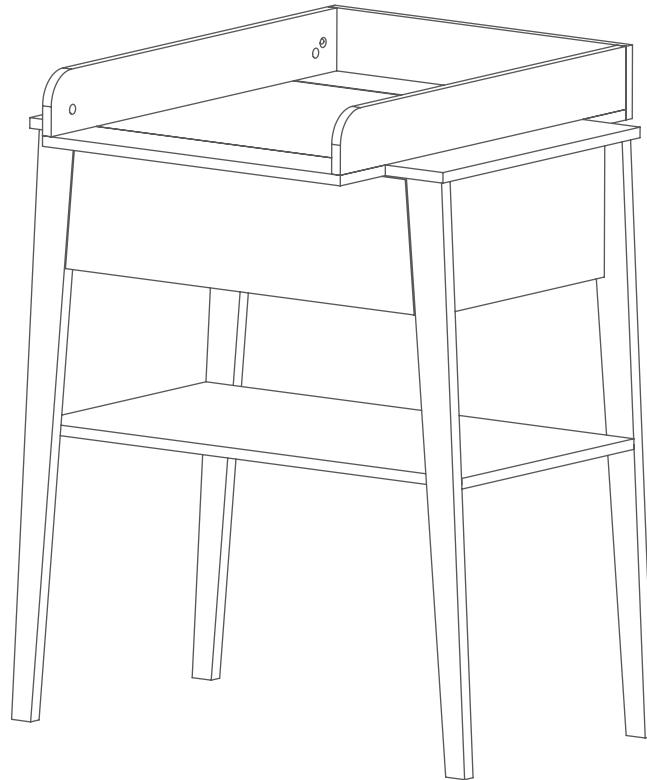
IT · IMPORTANTE: LEGGERE ATTENTAMENTE LE ISTRUZIONE. TENERE PER FUTURE CONSULTAZIONE.

PT · IMPORTANTE: MANTENHA PARA FUTURAS CONSULTAS. LÉASE ANTENTAMENTE.

R · ВАЖНО: СОХРАНИТЕ ДЛЯ ДАЛЬНЕЙШЕГО ИСПОЛЬЗОВАНИЯ. ВНИМАТЕЛЬНО ПРОЧИТИТЕ.

A · هام. احفظ للمراجعة. اقرأ جيداً قبل الاستعمال

CN · 重要事项：保留以备将来参考，请仔细阅读。





30'



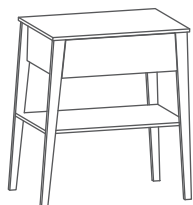
NOT INCLUDED



ALLEN 4MM



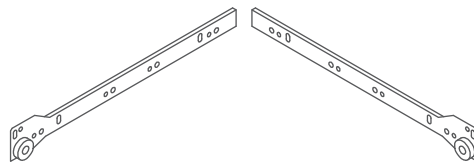
ALLEN 5MM



C01113 X6

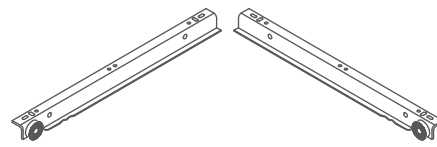


C10987 X4



C06740 X1

C06741 X1



C06742 X1

C06743 X1



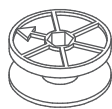
C01825(15*10) X6



C01537(15*12) X16



C01538 X22



C07376(ø25) X4



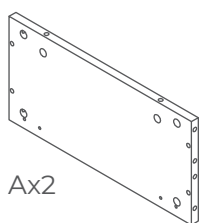
C10313(M6) X4



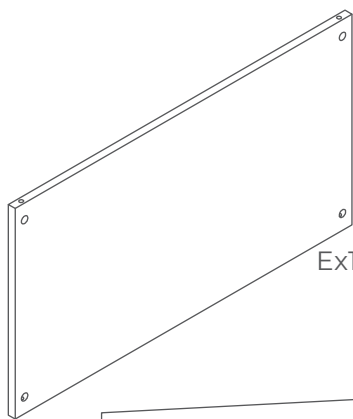
C01235(EURO) X4



C01419(7,8x25) X8



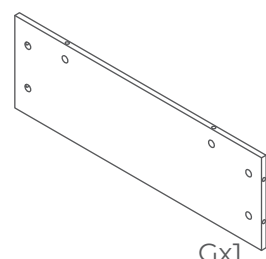
Ax2



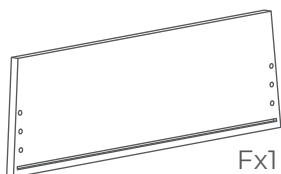
Ex1



Dx1



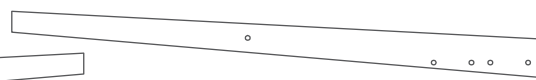
Gx1



Fx1



Cx2



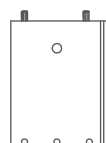
Bx2



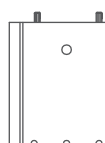
FGx1



TCG



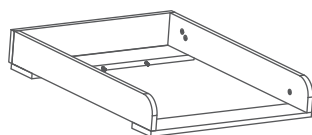
GD



GI



SG



C01537(15*12) X6



C01538 X6



C01419(7,8x25) X14



NX1



OX1



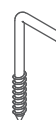
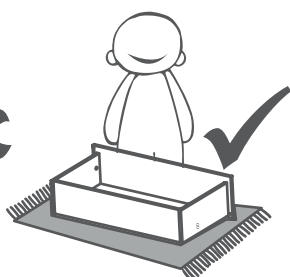
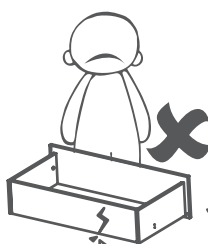
QX1



RX1



PX1



C00326 X1

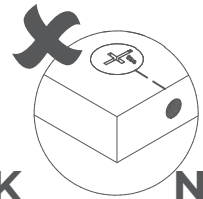
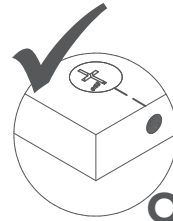
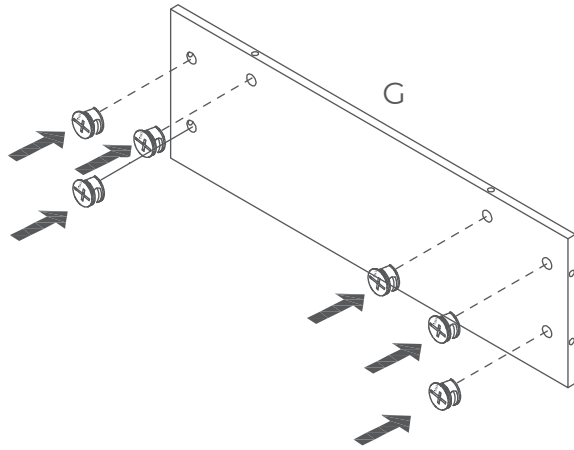


C103921 X1

1



C01825 (15*10) X6



OK

NOK

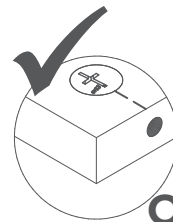
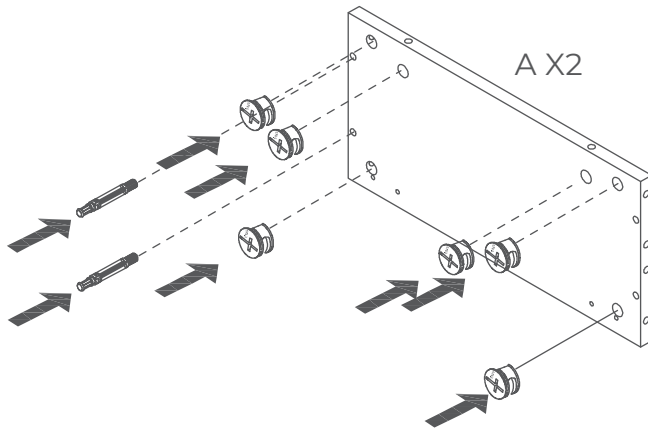
2



C01537 (15*12) X12



C01538 X4



OK

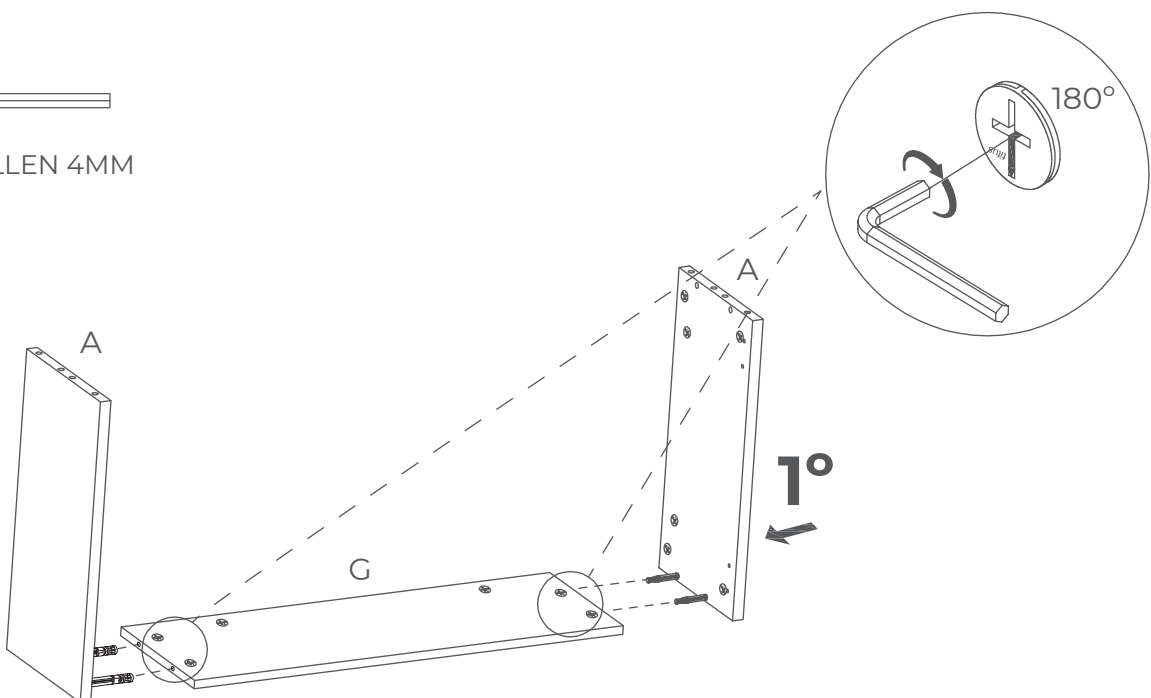
NOK

3

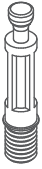
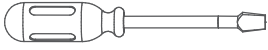


ALLEN 4MM

1°



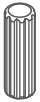
4



C01538 X8



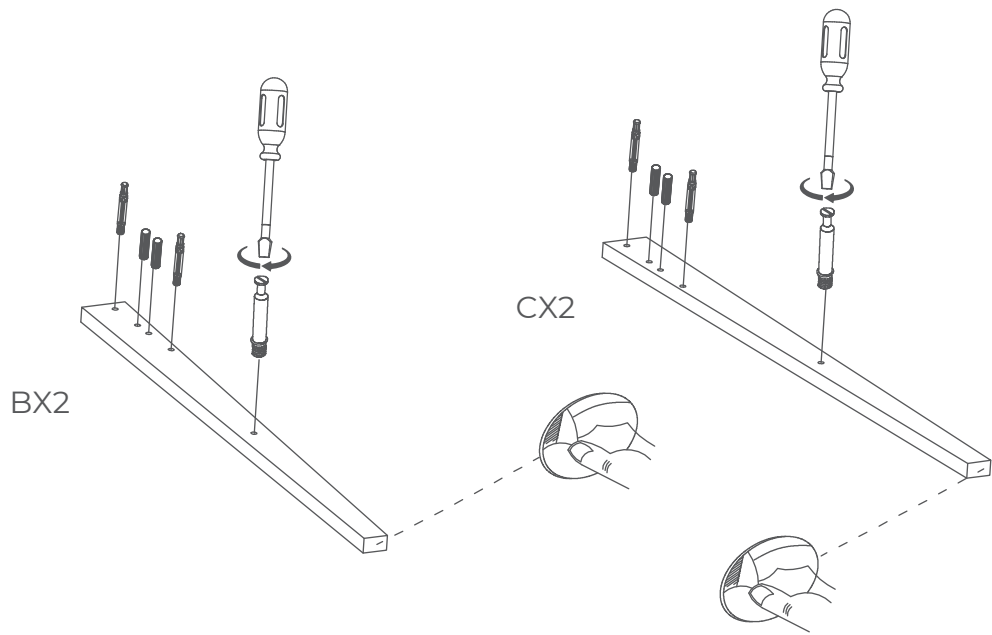
C10313(M6) X4



C01419(7,8x25) X8



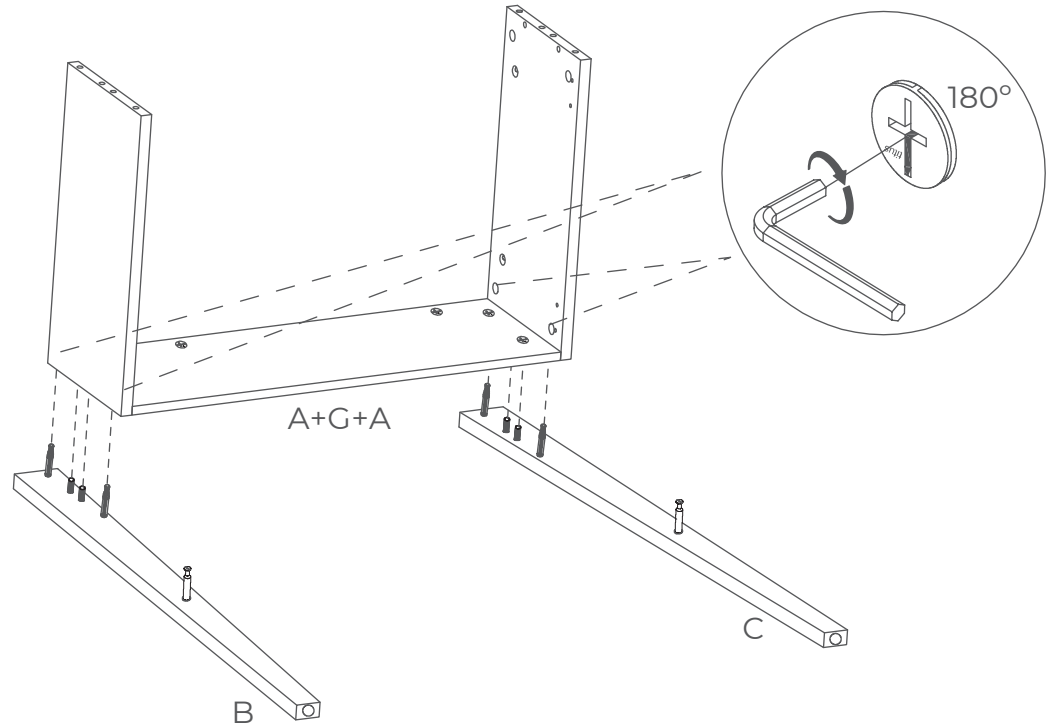
C10987 X4



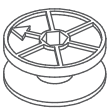
5



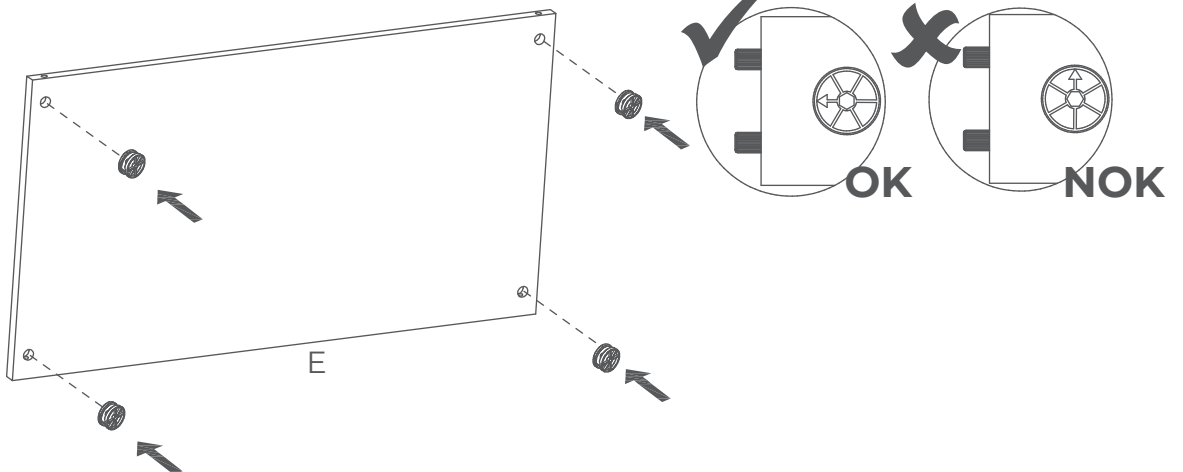
ALLEN 4MM



6

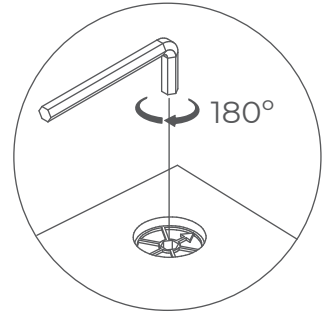
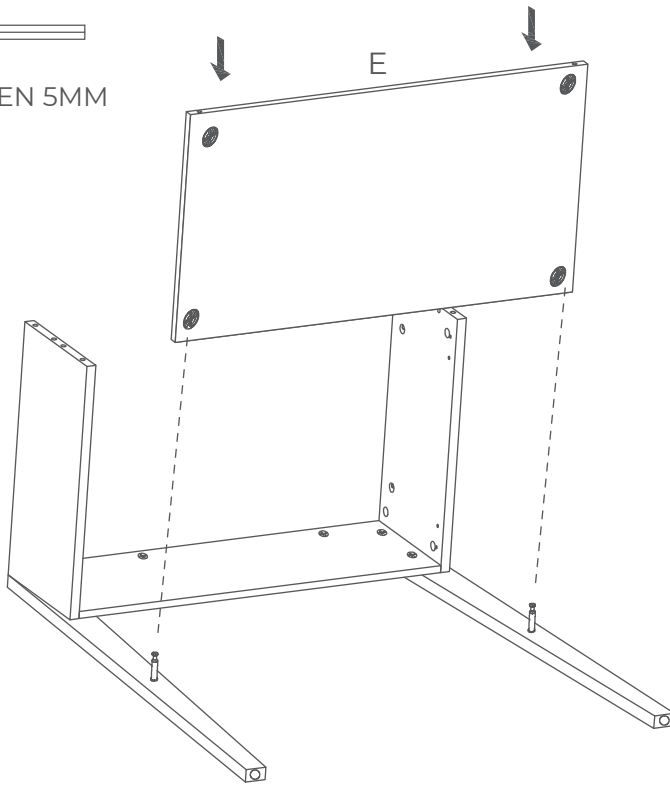


C07376(ø25) X4



7

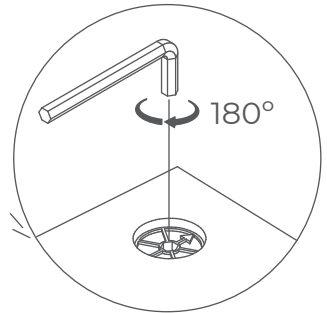
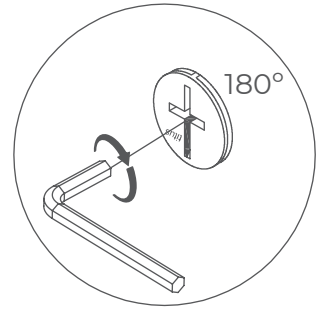
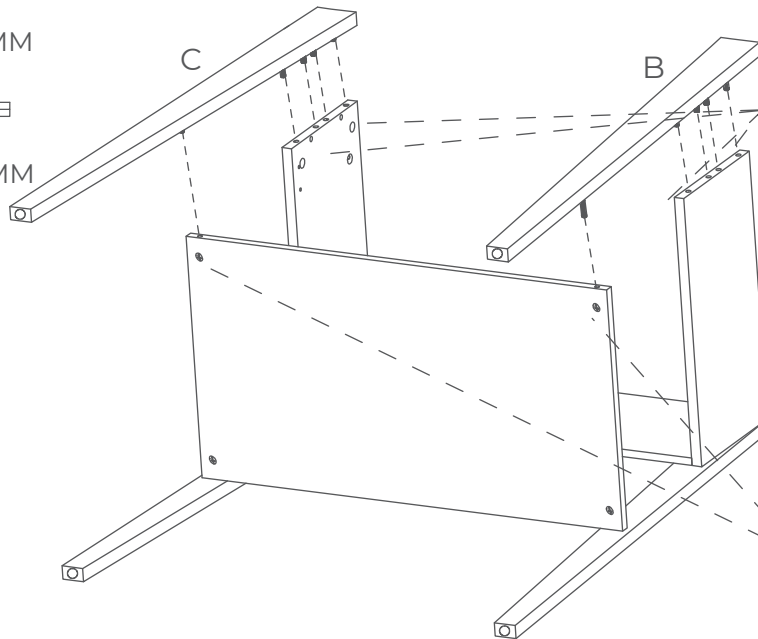
ALLEN 5MM



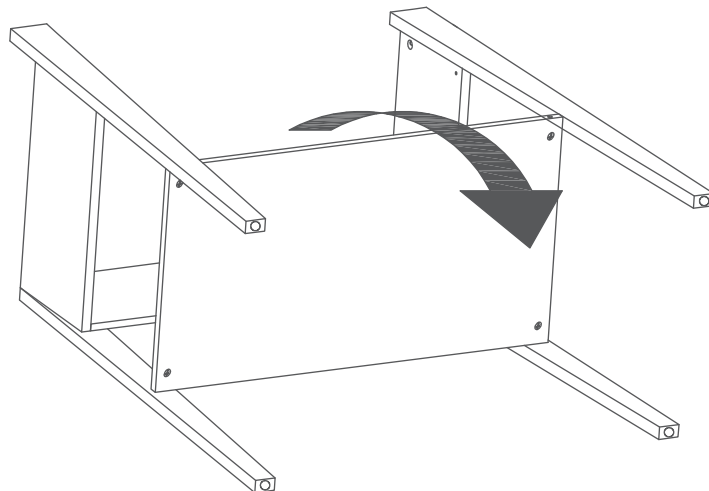
8

ALLEN 5MM

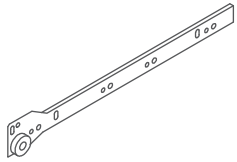
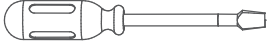
ALLEN 4MM



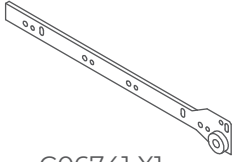
9



10



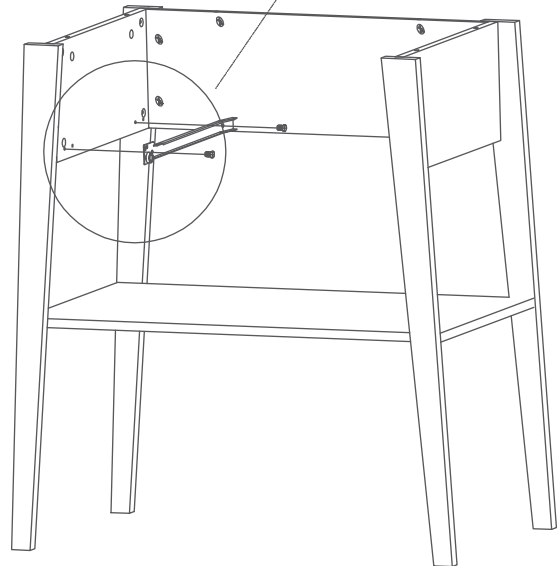
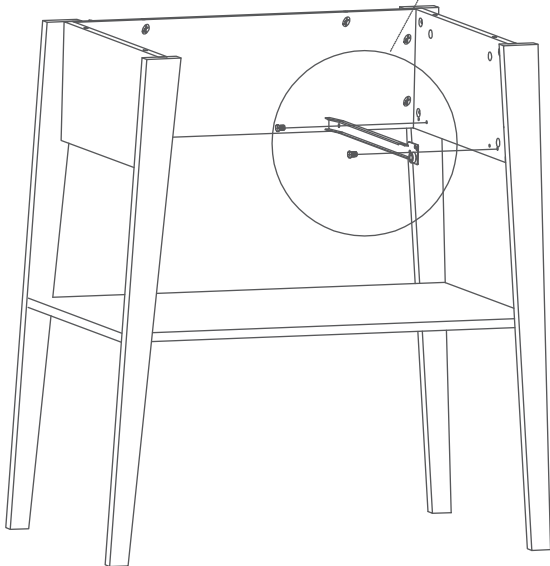
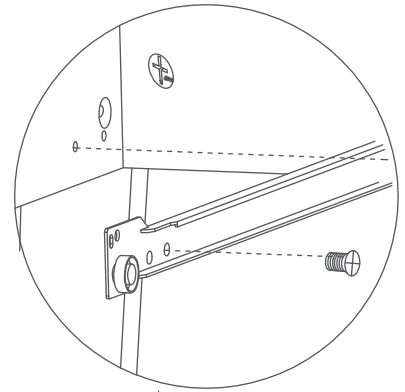
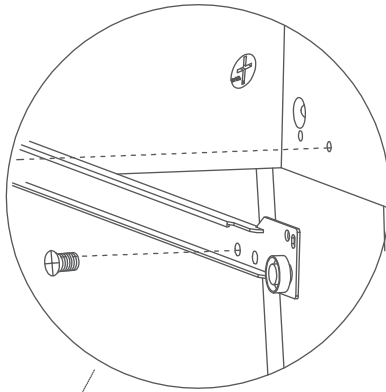
C06740 X1



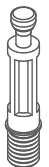
C06741 X1



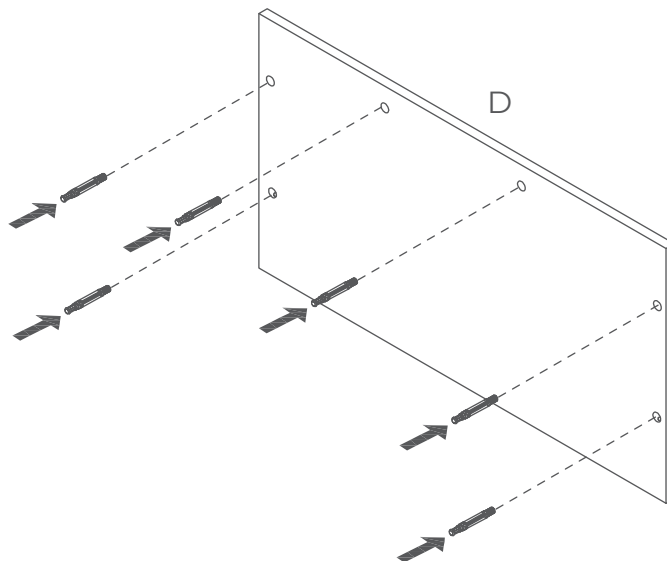
C01235(EURO) X4



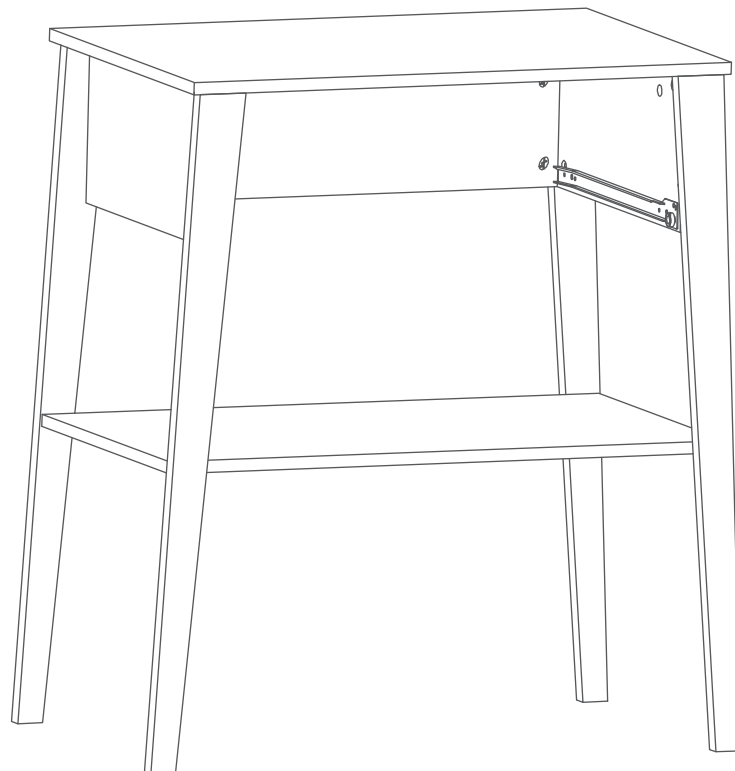
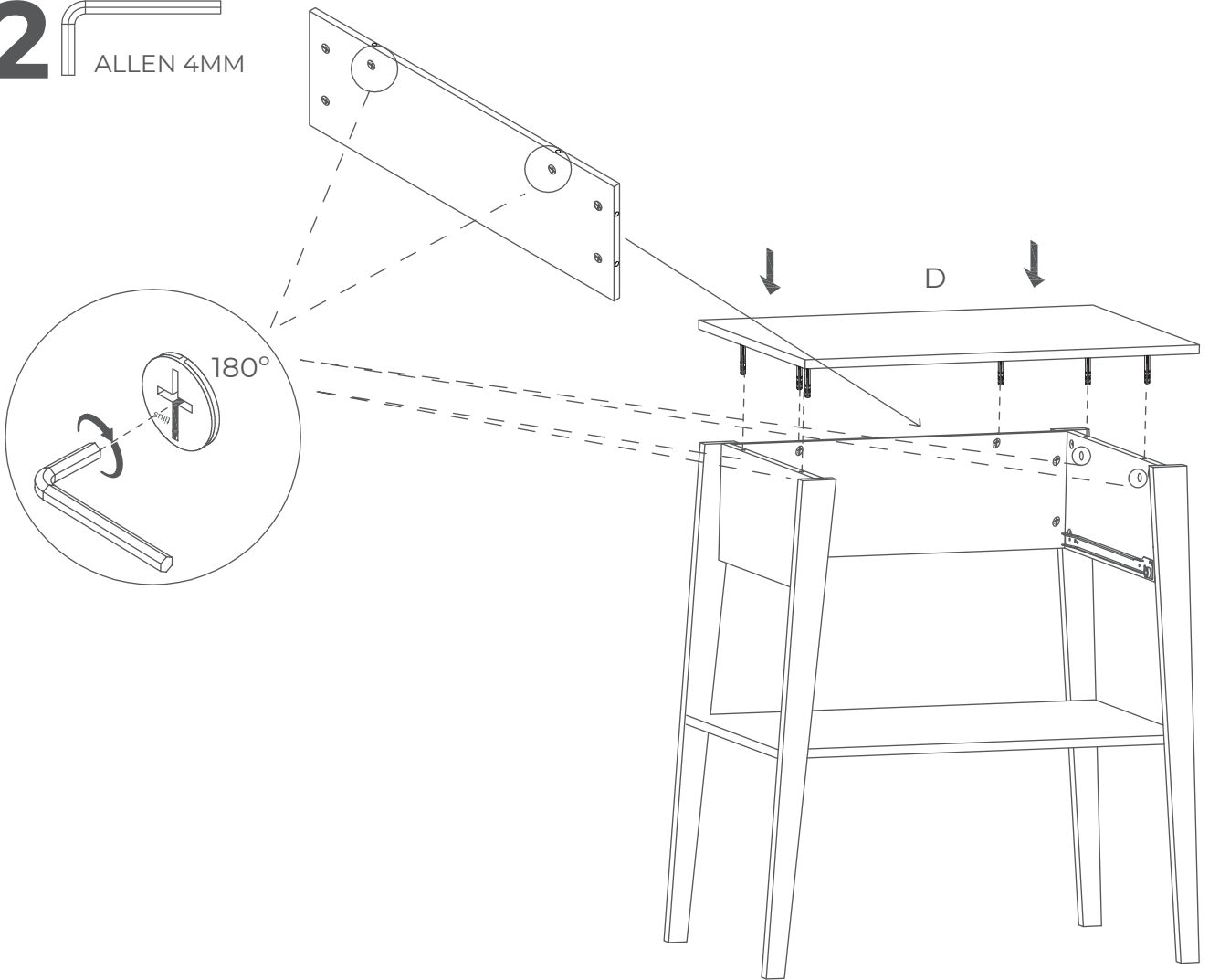
11



C01538 X6

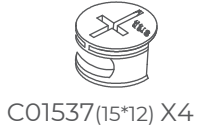


12 ALLEN 4MM

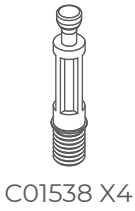


13

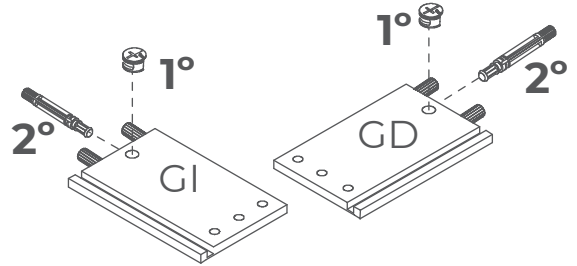
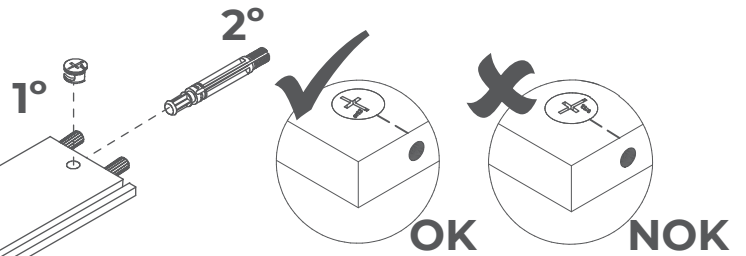
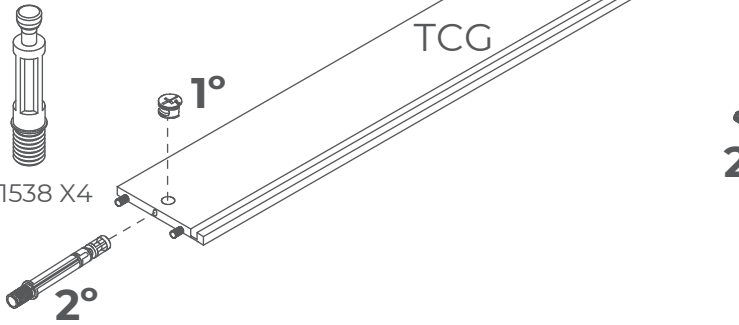
ALLEN 4MM



C01537 (15*12) X4

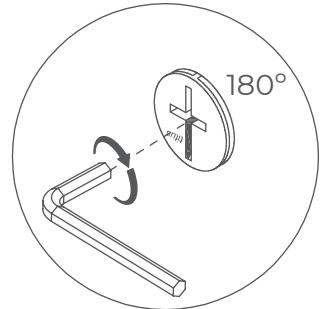
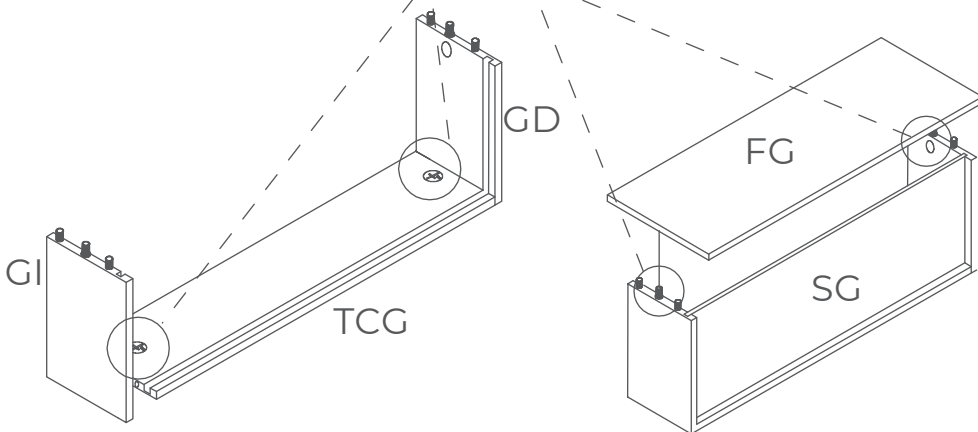
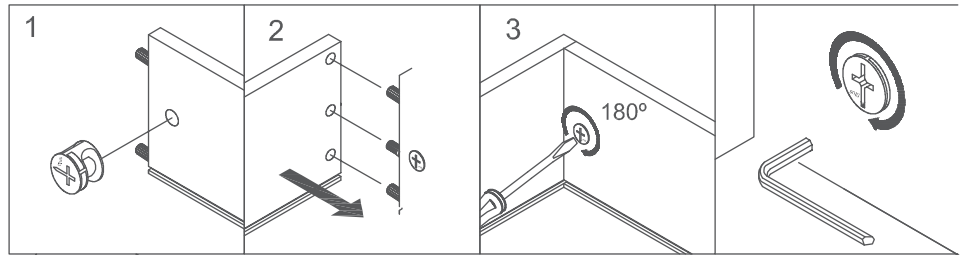


C01538 X4

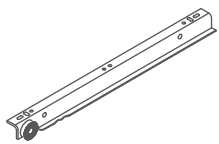
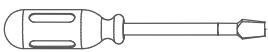


14

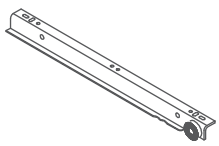
ALLEN 4MM



15



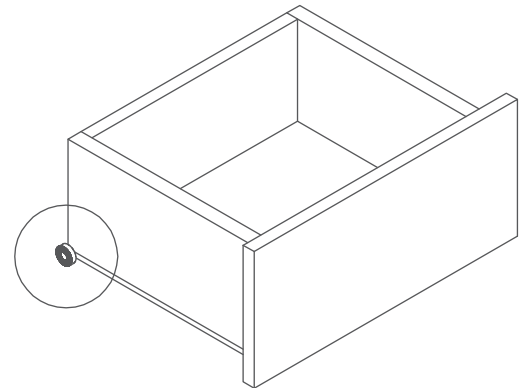
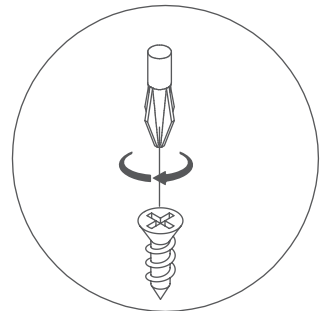
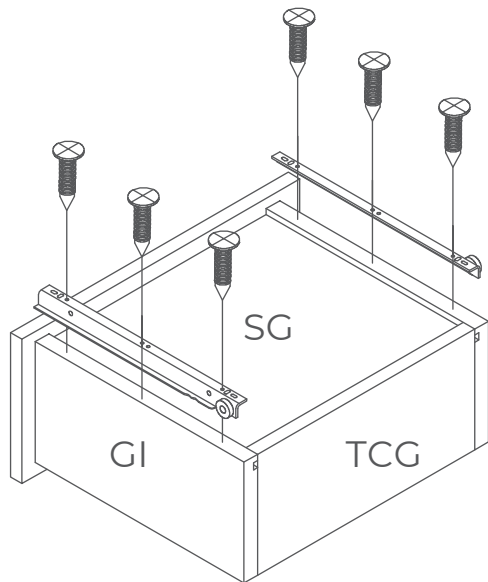
C06742 X1



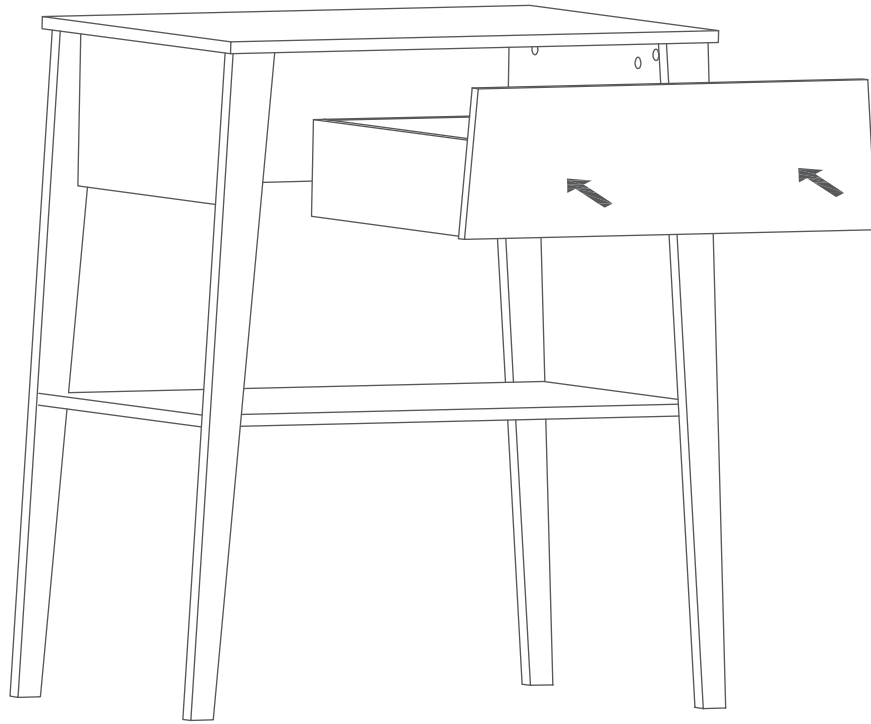
C06743 X1



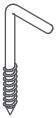
C01113 X6



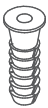
16



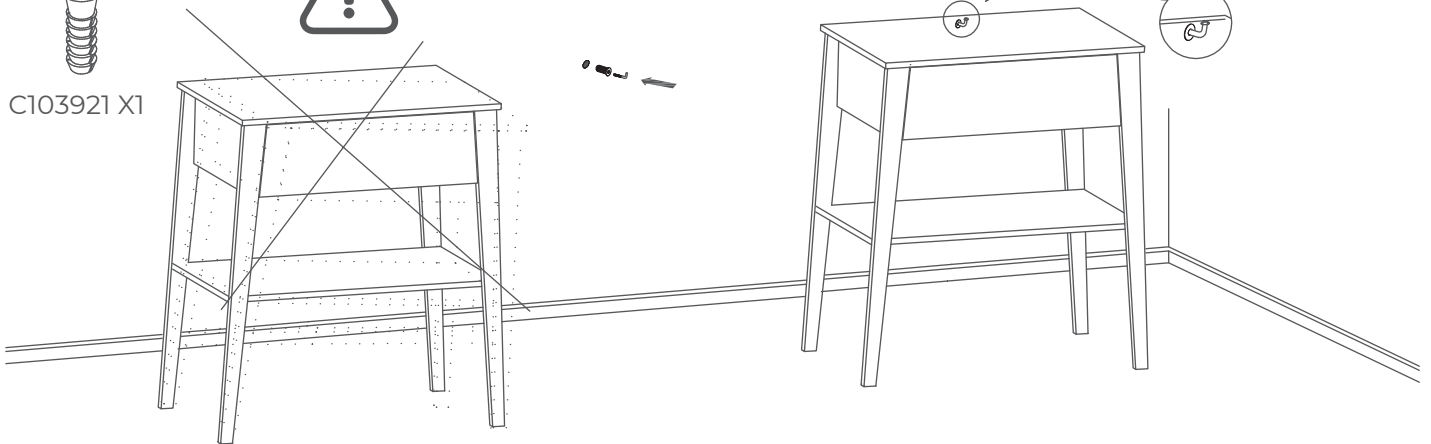
17



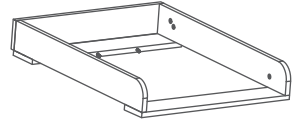
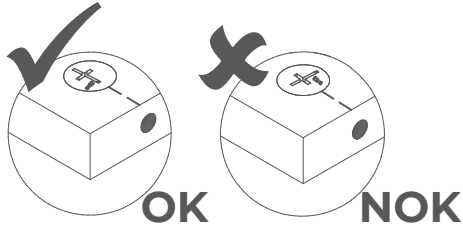
C00326 X1



C103921 X1



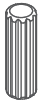
1



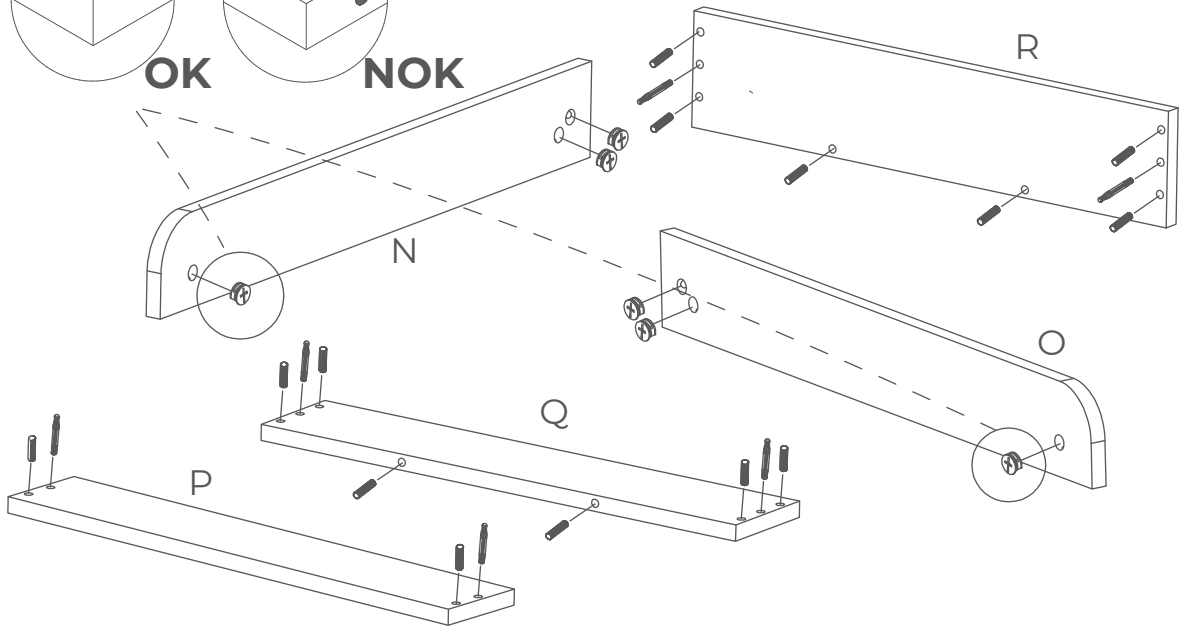
C01537(15*12) X6



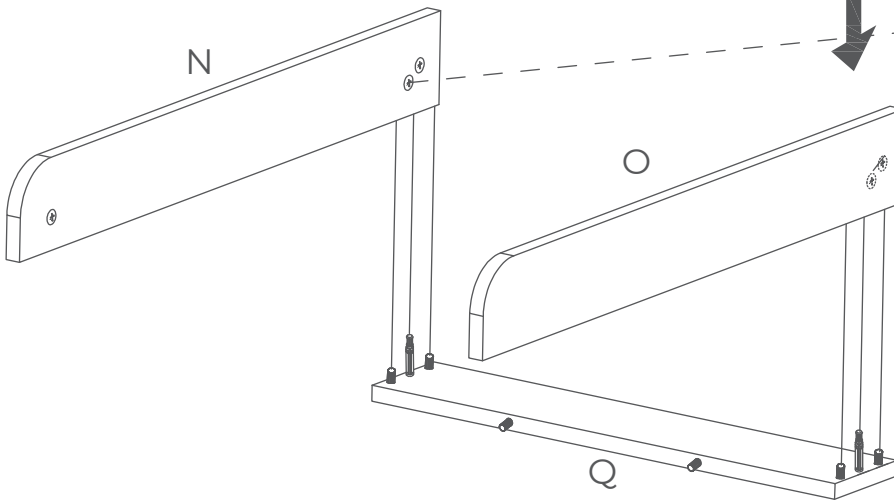
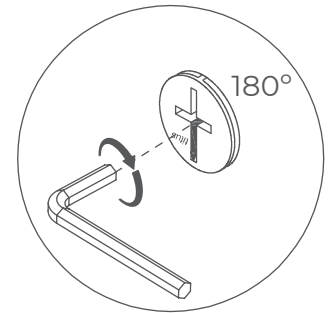
C01538 X6



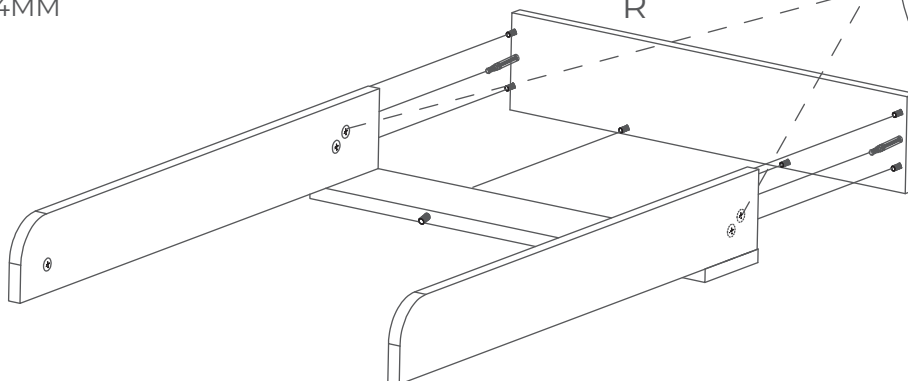
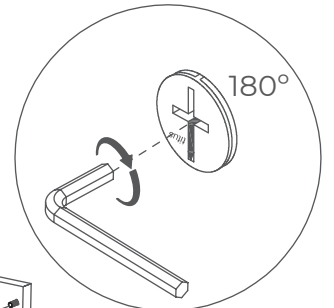
C01419(7,8x25) X14



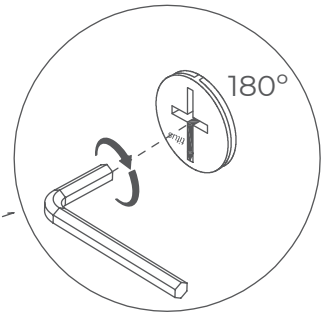
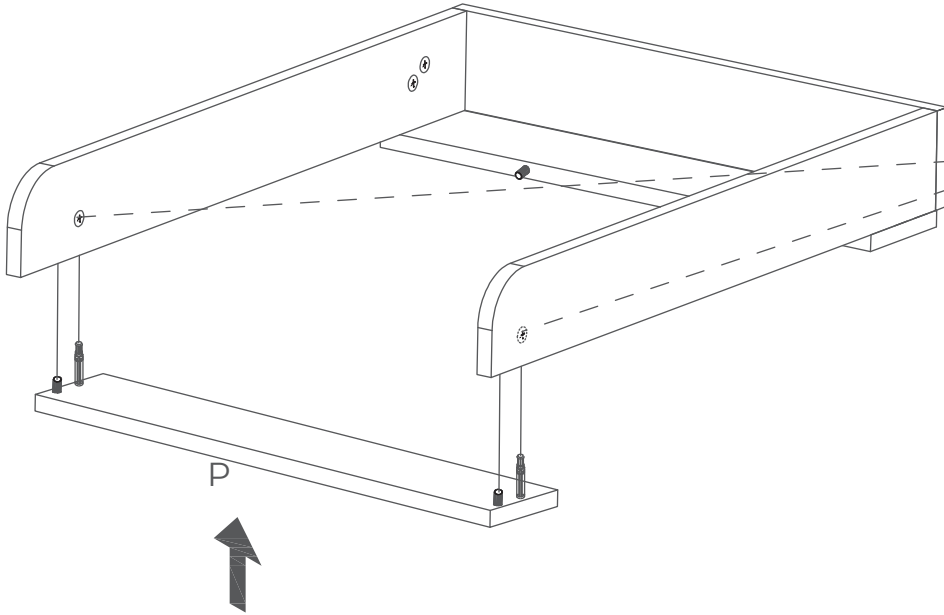
2

 ALLEN 4MM

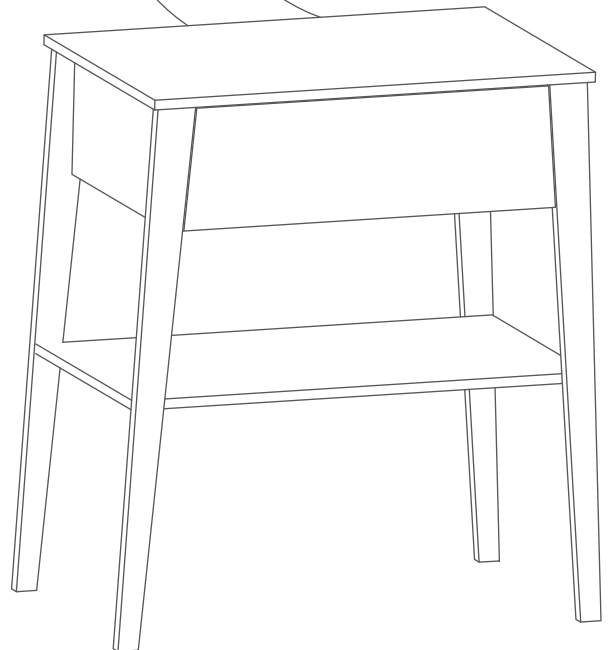
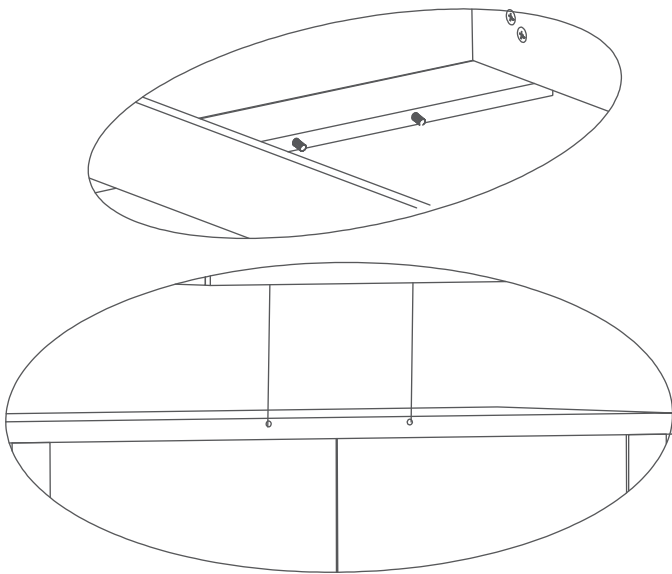
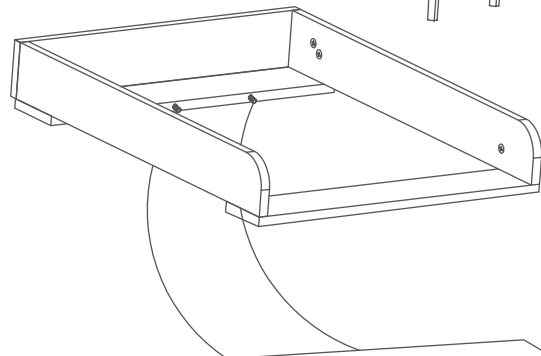
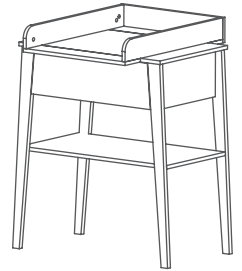
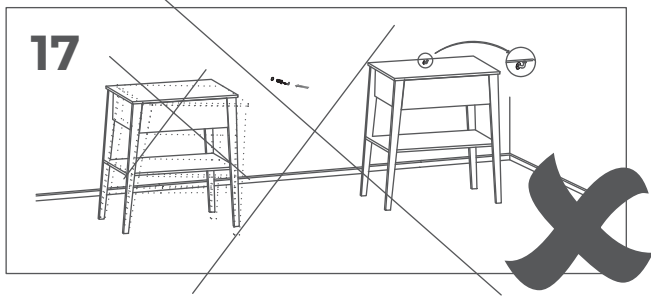
3

 ALLEN 4MM

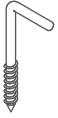
4 ALLEN 4MM



5



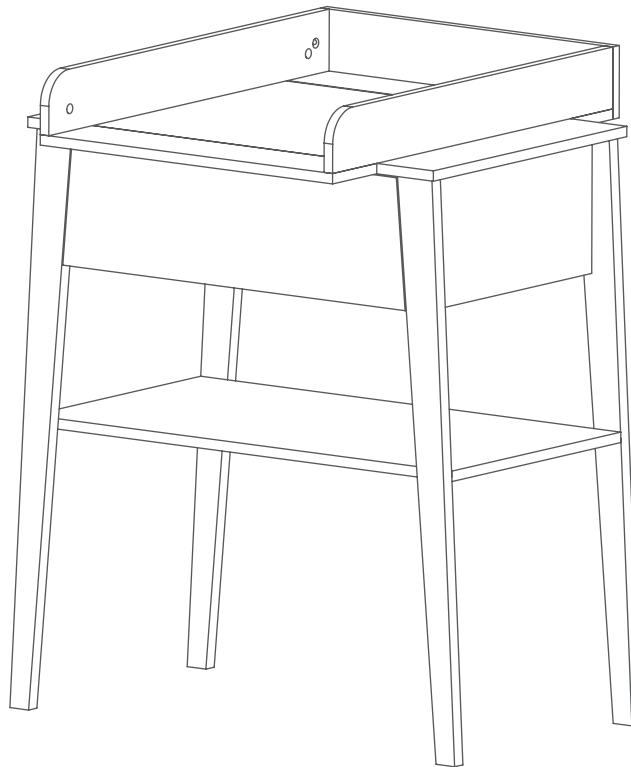
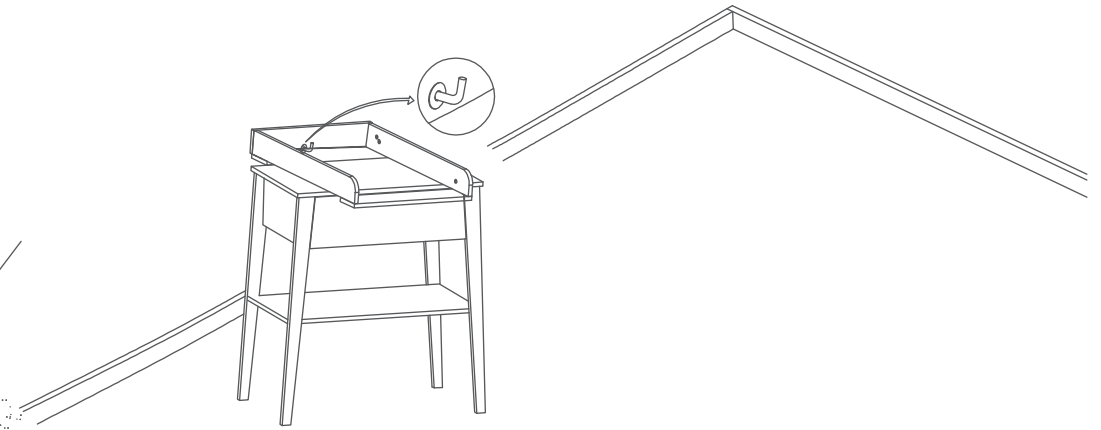
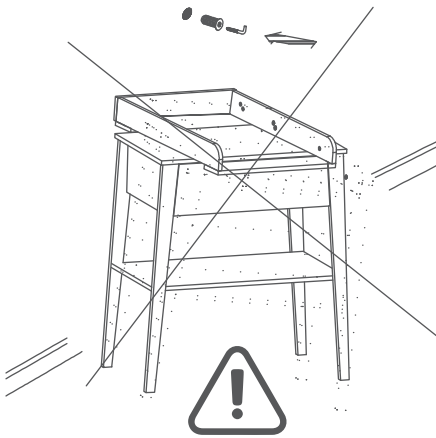
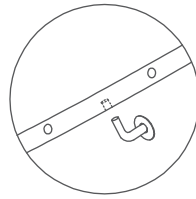
6



C00326 X1



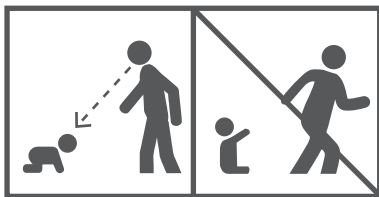
C103921 X1



OK

ES IMPORTANTE. GUARDAR PARA CONSULTAS FUTURAS. LEER DETENIDAMENTE.

¡ADVERTENCIA!



ADVERTENCIA – NO DEJAR AL NIÑO SIN VIGILANCIA.

Todos los accesorios de montaje deben estar siempre bien apretados y revisados regularmente.

Tener en cuenta el riesgo de fuego abierto y otras fuentes de calor intenso, como barras eléctricas, incendios, fuegos por gas, etc., en la proximidad del mudador.

Utilizar únicamente cambiadores con pliegues laterales suficientemente altos.

Se recomienda utilizar un cambiador con unas dimensiones máximas de 72 x 52 x 9 cm.

El mudador se debe fijar a la pared para un uso seguro del producto. Las fijaciones utilizadas deben ser apropiadas para la pared. Si se instalan ruedas/horquillas bloqueables, deberán estar bloqueadas durante el uso del mudador. Edad máxima de uso: 12 meses / Peso máximo: 11 kg. Cualquier pieza adicional o de repuesto sólo se debe obtener del fabricante o distribuidor.

No utilizar el mudador si alguna de sus partes está rota, arañada o ausente.

GARANTÍA

Ofrecemos una garantía de 2 años en este producto a partir de la fecha de compra. Durante el periodo de garantía eliminaremos, de manera gratuita, cualquier defecto en el aparato por defectos en materiales o mano de obra, reparando o reemplazando el producto original. Esta garantía no cubre: daños por uso indebido, desgaste normal o uso normal así como los defectos que tengan un efecto inapreciable en el valor o en la operación del producto. Los daños causados por sobrecarga o un mal plegado no están garantizados. Para obtener servicio durante el periodo de garantía, entregar el producto completo con el recibo de compra del establecimiento donde se adquirió. La garantía sólo se aplica al primer propietario y no es transferible.

CUIDADO Y MANTENIMIENTO

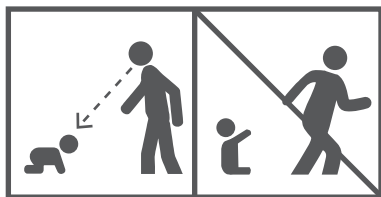
Para prolongar la vida del producto, mantenerlo limpio y no dejarlo expuesto directamente a la luz solar durante largos periodos de tiempo. La exposición prolongada a la luz solar puede provocar cambios en el color de los materiales y tejidos. No exponer este producto a temperaturas extremas. La luz solar o las temperaturas extremas pueden provocar cambios de color o pliegues. Algunos climas pueden favorecer la aparición de hongos y moho en partes del producto. Para evitar que esto ocurra, no doblar ni almacenar el producto si está húmedo o mojado. Guardar siempre el producto en un lugar bien ventilado. Periódicamente, comprobar que todas las partes mantienen el ajuste adecuado en los tornillos, las tuercas y otros cierres. Apretarlos si fuese necesario. Para mantener la seguridad del producto infantil, procurar la reparación rápida de las partes dobladas, desgastadas o rotas. Utilizar únicamente las piezas y los accesorios aprobados por el proveedor. Para la limpieza recomendamos pasar un paño seco para retirar el polvo en el caso de las piezas de acabado cera o ligeramente humedecido en agua para las piezas lacadas. No recomendamos usar productos abrasivos.

MONTAJE

ADVERTENCIA - Mantener todo el material de embalaje fuera del alcance de los bebés y niños para prevenir el riesgo de asfixia.

EN IMPORTANT TO KEEP FOR FUTURE REFERENCE. READ CAREFULLY

¡WARNING!



WARNING – DO NOT LEAVE CHILD UNATTENDED.

All mounting hardware must always be tightened securely and checked regularly.

Be aware of the risk of open fire and other sources of intense heat, such as electric bars, fires, gas fires, etc., in the vicinity of the changing table.

Only use changing tables with sufficiently high side folds. It is recommended to use a changing table with a maximum size of 72 x 52 x 9 cm. The changing table must be fixed to the wall for safe use of the product. The fastenings used must be suitable for the wall.

If lockable castors/casters are fitted, they must be locked during use of the changing table.

Maximum age of use: 12 months / Maximum weight: 11 kg. Any additional or replacement parts should only be obtained from the manufacturer or distributor. Do not use the babysitter if any parts are broken, scratched, or missing.

WARRANTY

We offer a 2-year warranty on this product from the date of purchase. During the warranty period we will eliminate, free of charge, any defects in the appliance due to faulty materials or workmanship by repairing or replacing the original product. This warranty does not cover damage due to misuse, normal wear and tear or normal use, as well as defects that have a negligible effect on the value or operation of the product. Damage caused by overloading or misfolding is not warranted. To obtain service during the warranty period, the complete product must be returned with the sales receipt from the place of purchase. The warranty only applies to the first owner and is not transferable.

CARE AND MAINTENANCE

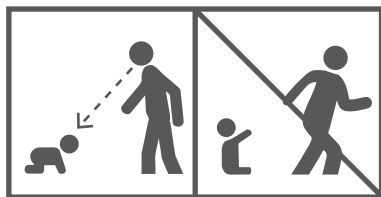
To prolong the life of the product, keep it clean and do not expose it to direct sunlight for long periods of time. Prolonged exposure to sunlight may cause changes in the colour of materials and fabrics. Do not expose this product to extreme temperatures. Sunlight or extreme temperatures may cause colour changes or creasing. Some climates may encourage the growth of mould and mildew on parts of the product. To prevent this from happening, do not fold or store the product if it is damp or wet. Always store the product in a well-ventilated place. Periodically check that all parts maintain proper tightness on bolts, nuts and other fasteners. Tighten if necessary. To maintain the safety of the child product, ensure prompt repair of bent, worn or broken parts. Use only parts and accessories approved by the supplier. For cleaning, we recommend wiping with a dry cloth to remove dust in the case of wax-finished pieces or slightly moistened with water for lacquered pieces. We do not recommend using abrasive products.

ASSEMBLY

WARNING - Keep all packaging material out of the reach of infants and children to prevent the risk of suffocation.

FR IMPORTANT À CONSERVER POUR RÉFÉRENCE FUTURE. LIRE ATTENTIVEMENT

¡AVERTISSEMENT!



AVERTISSEMENT - NE PAS LAISSER L'ENFANT SANS SURVEILLANCE.

Tous les accessoires de montage doivent toujours être bien serrés et contrôlés régulièrement. Soyez conscient du risque de feu ouvert et d'autres sources de chaleur intense, comme les barres électriques, les feux, les feux à gaz, etc. à proximité de la table à langer.

N'utilisez que des tables à langer dont les plis latéraux sont suffisamment hauts. Il est recommandé d'utiliser une table à langer d'une taille maximale de 72 x 52 x 9 cm. La table à langer doit être fixée au mur pour une utilisation sûre du produit. Les fixations utilisées doivent être adaptées au mur. Si des roulettes/roulettes verrouillables sont installées, elles doivent être verrouillées pendant l'utilisation de la table à langer. Âge maximal d'utilisation: 12 mois / Poids maximal : 11 kg. Toute pièce supplémentaire ou de rechange doit être obtenue uniquement auprès du fabricant ou du distributeur. N'utilisez pas le baby Sitter si des pièces sont cassées, rayées ou manquantes.

GARANTIE

Nous offrons une garantie de 2 ans sur ce produit à partir de la date d'achat. Pendant la période de garantie, nous éliminerons gratuitement tout défaut de l'appareil dû à un vice de matériau ou de fabrication en réparant ou en remplaçant le produit original. Cette garantie ne couvre pas : les dommages dus à une mauvaise utilisation, à une usure normale ou à une utilisation normale, ainsi que les défauts qui ont un effet négligeable sur la valeur ou le fonctionnement du produit. Les dommages causés par une surcharge ou un mauvais pliage ne sont pas garantis. Pour obtenir un service pendant la période de garantie, le produit complet doit être retourné avec le ticket de caisse du lieu d'achat. La garantie s'applique uniquement au premier propriétaire et n'est pas transférable.

SOIN ET ENTRETIEN

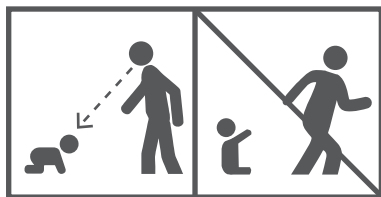
Pour prolonger la durée de vie du produit, gardez-le propre et ne l'exposez pas à la lumière directe du soleil pendant de longues périodes. Une exposition prolongée à la lumière du soleil peut entraîner une modification de la couleur des matériaux et des tissus. N'exposez pas ce produit à des températures extrêmes. La lumière du soleil ou des températures extrêmes peuvent entraîner des changements de couleur ou des plis. Certains climats peuvent favoriser le développement de moisissures sur certaines parties du produit. Pour éviter cela, ne pliez pas et ne stockez pas le produit s'il est humide ou mouillé. Stockez toujours le produit dans un endroit bien ventilé. Vérifiez périodiquement que toutes les pièces sont correctement serrées au niveau des boulons, écrous et autres fixations. Resserrez-les si nécessaire. Pour préserver la sécurité du produit, veillez à réparer rapidement les pièces déformées, usées ou cassées. N'utilisez que des pièces et accessoires approuvés par le fournisseur. Pour le nettoyage, nous recommandons de passer un chiffon sec pour enlever la poussière dans le cas des pièces cirées ou légèrement humidifié avec de l'eau pour les pièces laquées. Nous déconseillons l'utilisation de produits abrasifs.

ASSEMBLAGE

AVERTISSEMENT - Conservez tous les matériaux d'emballage hors de portée des nourrissons et des enfants pour éviter tout risque de suffocation.

IT IMPORTANTE DA CONSERVARE PER RIFERIMENTO FUTURO. LEGGERE ATTENTAMENTE

¡ATTENZIONE!



ATTENZIONE - NON LASCIARE IL BAMBINO INCUSTODITO.

-Tutti gli accessori di montaggio devono essere sempre ben serrati e controllati regolarmente.

Prestare attenzione al rischio di fiamme libere e altre fonti di calore intenso, come barre elettriche, fuochi, fuochi a gas, ecc. in prossimità del fasciatoio.

Utilizzare solo fasciatoi con pieghe laterali sufficientemente alte. Si consiglia di utilizzare un fasciatoio con dimensioni massime di 72 x 52 x 9 cm. Per un utilizzo sicuro del prodotto, il fasciatoio deve essere fissato alla parete. I fissaggi utilizzati devono essere adatti alla parete. Se sono presenti ruote/cerchi bloccabili, questi devono essere bloccati durante l'utilizzo del fasciatoio. Età massima di utilizzo: 12 mesi / Peso massimo: 11 kg. Eventuali parti aggiuntive o di ricambio devono essere richieste esclusivamente al produttore o al distributore. Non utilizzare il baby sitter se le parti sono rotte, graffiate o mancanti.

GARANZIA

Offriamo una garanzia di 2 anni su questo prodotto a partire dalla data di acquisto. Durante il periodo di garanzia elimineremo gratuitamente qualsiasi difetto dell'apparecchio dovuto a materiali o lavorazione difettosi, riparando o sostituendo il prodotto originale. Questa garanzia non copre: i danni dovuti a uso improprio, normale usura o normale utilizzo, nonché i difetti che hanno un effetto trascurabile sul valore o sul funzionamento del prodotto. Non sono garantiti i danni causati da sovraccarico o piegatura errata. Per ottenere l'assistenza durante il periodo di garanzia, il prodotto completo deve essere restituito con lo scontrino fiscale del luogo di acquisto. La garanzia è valida solo per il primo proprietario e non è trasferibile.

CURA E MANUTENZIONE

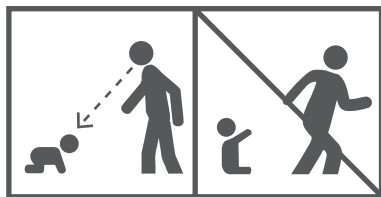
Per prolungare la vita del prodotto, mantenerlo pulito e non lasciarlo esposto alla luce solare diretta per lunghi periodi di tempo. L'esposizione prolungata ai raggi solari può provocare alterazioni del colore dei materiali e dei tessuti. Non esporre questo prodotto a temperature estreme. La luce solare o temperature estreme possono causare cambiamenti di colore o pieghe. Alcuni climi possono favorire la comparsa di funghi e muffe su parti del prodotto. Per evitare che ciò accada, non piegare o riporre il prodotto se è umido o bagnato. Conservare sempre il prodotto in un luogo ben ventilato. Controllare periodicamente che tutte le parti mantengano il corretto adattamento su viti, dadi e altri elementi di fissaggio. Stringerli se necessario. Per preservare la sicurezza del prodotto per bambini, garantire una pronta riparazione delle parti piegate, usurate o rotte. Utilizzare solo parti e accessori approvati dal fornitore. Per la pulizia si consiglia di passare con un panno asciutto per rimuovere la polvere nel caso di pezzi finiti a cera o leggermente inumidito con acqua per pezzi laccati. Si sconsiglia l'uso di prodotti abrasivi.

MONTAGGIO

AVVERTENZA - Tenere tutto il materiale di imballaggio fuori dalla portata di neonati e bambini per evitare il rischio di soffocamento.

PT IMPORTANTE A MANTER PARA REFERÊNCIA FUTURA. LEIA CUIDADOSAMENTE

¡AVISO!



AVISO - NÃO DEIXAR A CRIANÇA SEM VIGILÂNCIA.

Todos os acessórios de montagem devem ser sempre apertados com segurança e verificados regularmente.

Ter atenção ao risco de fogo aberto e outras fontes de calor intenso, tais como barras eléctricas, incêndios, incêndios a gás, etc., nas proximidades da mesa de mudança.

Utilizar apenas mesas muda-fraldas com dobras laterais suficientemente altas.

Recomenda-se a utilização de uma mesa muda-fraldas com um tamanho máximo de 72 x 52 x 9 cm. A mesa muda-fraldas deve ser fixada à parede para uma utilização segura do produto. Os fechos utilizados devem ser adequados para a parede.

Se forem instalados rodízios/casters com fecho, estes devem ser bloqueados durante a utilização da mesa muda-fraldas. Idade máxima de utilização: 12 meses / Peso máximo: 11 kg.

Quaisquer peças adicionais ou de substituição só devem ser obtidas junto do fabricante ou distribuidor. Não utilizar a baby sitter se alguma peça estiver partida, arranhada ou em falta.

GARANTIA

Oferecemos uma garantia de 2 anos sobre este produto a partir da data de compra. Durante o período de garantia eliminaremos, gratuitamente, quaisquer defeitos no aparelho devido a materiais ou mão-de-obra defeituosa, reparando ou substituindo o produto original. Esta garantia não cobre: danos devidos a má utilização, desgaste normal ou utilização normal, bem como defeitos que tenham um efeito negligenciável sobre o valor ou funcionamento do produto. Os danos causados por sobrecarga ou desdobração não são garantidos. Para obter o serviço durante o período de garantia, o produto completo deve ser devolvido com o recibo de venda do local de compra. A garantia só se aplica ao primeiro proprietário e não é transmissível.

CUIDADOS E MANUTENÇÃO

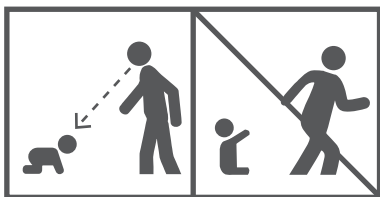
Para prolongar a vida útil do produto, mantenha-o limpo e não o deixe exposto à luz solar direta por longos períodos de tempo. A exposição prolongada à luz solar pode causar alterações na cor dos materiais e tecidos. Não exponha este produto a temperaturas extremas. A luz solar ou temperaturas extremas podem causar alterações de cor ou vincos. Alguns climas podem favorecer o aparecimento de fungos e mofo em partes do produto. Para evitar que isso aconteça, não dobre nem guarde o produto se estiver úmido ou molhado. Armazene sempre o produto em local bem ventilado. Verifique periodicamente se todas as peças mantêm o encaixe adequado nos parafusos, porcas e outros fixadores. Aperte-os se necessário. Para manter a segurança do produto infantil, garanta o reparo imediato de peças dobradas, desgastadas ou quebradas. Utilize apenas peças e acessórios aprovados pelo fornecedor. Para a limpeza recomendamos passar um pano seco para retirar o pó no caso de peças com acabamento em cera ou levemente umedecido com água para peças lacadas. Não recomendamos o uso de produtos abrasivos.

ASSEMBLEIA

AVISO - Manter todo o material de embalagem fora do alcance de bebés e crianças para evitar o risco de asfixia.

CH 重要的是保存以備將來參考 請仔細閱讀

警告



警告——不要讓孩子無人看管。

- 所有安裝附件必須始終擰緊並定期檢查。

請注意更衣台附近存在明火和其他熱源 (例如電棒、火、煤氣火等) 的風險。僅使用邊折足夠高的尿布台。

建議使用最大尺寸為 72 x 52 x 9 厘米的尿布台。

為了安全使用產品，尿布台必須固定在牆上。使用的固定件必須適合牆壁。

如果安裝了可鎖定的輪子/叉子，則在使用尿布台時必須將其鎖定。

最大使用年齡：12 個月/最大重量：11 公斤。

最大重量：15 公斤。

任何附加或更換零件只能從製造商或經銷商處獲得。

如果尿布台有任何部件破損、劃傷或丟失，請勿使用。

保修單

自購買之日起，我們為本產品提供 2 年保修。在保修期內，我們將免費消除因材料或工藝缺陷導致的設備缺陷，維修或更換原始產品。本保修不包括：因誤用、正常磨損或正常使用而造成的損壞，以及對產品的價值或操作具有微不足道影響的缺陷。不保證因超載或折疊不當造成的損壞。要在保修期內獲得服務，請將完整的產品連同銷售收據從購買處退回。保修僅適用於第一個擁有者且不可轉讓。

保養和維護

為延長產品壽命，請保持產品清潔，不要將其長時間暴露在直射陽光下。長時間暴露在陽光下會導致材料和織物的顏色發生變化。請勿將本產品暴露在極端溫度下。陽光或極端溫度可能會導致顏色變化或摺痕。可以用溫水和家用肥皂或溫和的清潔劑清潔可拆卸的織物罩和飾邊。讓我們完全乾燥，最好遠離陽光直射。請勿乾洗或漂白。除非產品護理標籤上有指示，否則請勿機洗、烘乾或甩乾。

允許。內部和椅子可以用濕海綿和肥皂或溫和的清潔劑清潔。在折疊或存放之前讓其完全乾燥。某些氣候可能有利於產品部分出現真菌和黴菌。為防止這種情況發生，請勿折疊或存放潮濕的產品。始終將產品存放在通風良好的地方。定期檢查所有

零件與螺栓、螺母和其他緊固件保持適當的配合。如有必要，擰緊它們。為維護兒童產品的安全，確保及時修理彎曲、磨損或損壞的部件。僅使用供應商認可的零件和附件。

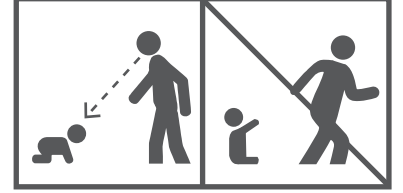
安裝

警告 - 將所有包裝材料放在嬰兒和兒童接觸不到的地方，以防止窒息危險。

A مهم. احفظ للرجوع إليها في المستقبل. اقرأ بعناية.

تحذير

بقارم ريغ لفظلا كرتت ال - ري ذحت



يجب أن تكون جميع ملحقات التثبيت محكمة الإغلاق ويتم فحصها بانتظام. كن على دراية بخطر نشوب حريق مفتوح ومصادر أخرى للحرارة الشديدة ، مثل القضبان الكهربائية والحرائق وحرائق الغاز وما إلى ذلك ، بالقرب من طاولة التغيير.

استخدم فقط طاولات التغيير ذات الطيات الجانبية العالية بدرجة كافية. يوصى باستخدام طاولة تغيير بأبعاد قصوى 72 × 52 × 9 سم. يجب تثبيت طاولة التغيير على الحائط من أجل الاستخدام الآمن للمنتج. يجب أن تكون المثبتات المستخدمة مناسبة للحائط. إذا تم تركيب عجلات / شوكات قابلة للقفل ، فيجب قفلها أثناء استخدام طاولة التغيير. الحد الأقصى لسن الاستخدام: 12 شهرًا / الحد الأقصى للوزن: 11 كجم. أقصى وزن: 15 كجم. يجب الحصول على أي قطع إضافية أو استبدال فقط من الشركة المصنعة أو الموزع. لا تستخدم طاولة التغيير إذا كان أي من أجزائها مكسورًا أو مخدوشًا أو مفقودًا.

ضمان

نقدم ضمانًا لمدة عامين على هذا المنتج من تاريخ الشراء. خلال فترة الضمان ، سنزيل ، مجانًا ، أي عيب في الجهاز بسبب عيوب في المواد أو التصنيع أو إصلاح أو استبدال المنتج الأصلي. لا يغطي هذا الضمان: الأضرار الناجمة عن سوء الاستخدام ، والبلى العادي أو الاستخدام العادي ، وكذلك العيوب التي لها تأثير غير محسوس على قيمة المنتج أو تشغيله. الأضرار الناجمة عن التحميل الزائد أو الطي السيئ غير مضمون. للحصول على الخدمة خلال فترة الضمان ، قم بإرجاع المنتج كاملاً مع إيصال المبيعات من المؤسسة التي تم شراؤها منه. الضمان ينطبق فقط على المالك الأول وغير قابل للتحويل.

الرعاية والصيانة

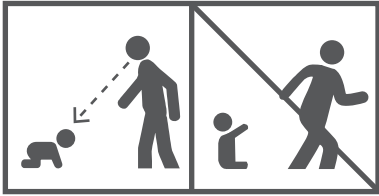
لإطالة عمر المنتج ، حافظ على نظافته ولا تتركه معرضًا لأشعة الشمس المباشرة لفترات طويلة. يمكن أن يتسبب التعرض المطول لأشعة الشمس في تغيرات في لون الخامات والأقمشة. لا تعرض هذا المنتج لدرجات حرارة عالية. قد يتسبب ضوء الشمس أو درجات الحرارة الشديدة في تغيرات اللون أو تجعده. يمكن تنظيف الأغطية القماشية القابلة لل فك والتطعيمات بالماء الدافئ والصابون المنزلي أو منظف معتدل. اتركه يجف تمامًا ، ويفضل بعيدًا عن أشعة الشمس المباشرة. لا تجف ونظيفة أو مبيض. لا تغسل في الغسالة أو تجفف بالمجفف أو تجفف بالدوران ما لم يكن موجهًا على ملصق العناية بالمنتج. يمكن تنظيف الجزء الداخلي والكرسي بإسفنجة مبللة وصابون أو منظف معتدل. اتركه يجف تمامًا قبل الطي أو التخزين. يمكن لبعض المناخات أن تفضل ظهور الفطريات والعفن في أجزاء من المنتج. لمنع حدوث ذلك ، لا تقم بطي المنتج أو تخزينه إذا كان رطبًا أو مبللًا. قم دائمًا بتخزين المنتج في مكان جيد التهوية. بشكل دوري تحقق من ذلك كله. تحافظ الأجزاء على الملاءمة المناسبة للمسامير والصواميل وأدوات التثبيت الأخرى. شدهم إذا لزم الأمر. للحفاظ على سلامة منتج الأطفال ، تأكد من الإصلاح الفوري للأجزاء المثلثية أو البالية أو المكسورة. استخدم فقط الأجزاء والملحقات المعتمدة من قبل المورد.

تصاعد

تحذير - احتفظ بجميع مواد التغليف بعيدًا عن تناول الأطفال والرضع لمنع خطر الاختناق.

ВАЖНО СОХРАНИТЬ ДЛЯ ДАЛЬНЕЙШЕГО ИСПОЛЬЗОВАНИЯ. ЧИТАЙТЕ ВНИМАТЕЛЬНО

¡ПРЕДУПРЕЖДЕНИЕ!



ПРЕДУПРЕЖДЕНИЕ - НЕ ОСТАВЛЯЙТЕ РЕБЕНКА БЕЗ ПРИСМОТРА.

Т-Все монтажные принадлежности должны быть всегда надежно затянуты и регулярно проверяться.

Помните об опасности открытого огня и других источников сильного тепла, таких как электрические плиты, костры, газовые камины и т.д., вблизи пеленального столика.

- Используйте только пеленальные столики с достаточно высокими боковыми складками.
- Рекомендуется использовать пеленальный столик с максимальным размером 72 x 52 x 9 см.
- Для безопасного использования изделия пеленальный столик должен быть закреплен на стене. Используемые крепления должны подходить для стены.
- Если установлены блокируемые ролики/ролики, они должны быть заблокированы во время использования пеленального столика.
- Максимальный возраст использования: 12 месяцев / Максимальный вес: 11 кг.
- Максимальный вес: 15 кг.
- Любые дополнительные или запасные части следует приобретать только у производителя или дистрибьютора.
- Не используйте сидущку, если какие-либо детали сломаны, поцарапаны или отсутствуют.

ГАРАНТИЯ

Мы предоставляем гарантию на данное изделие сроком на 2 года с даты покупки. В течение гарантийного срока мы бесплатно устраним любые дефекты прибора, вызванные некачественными материалами или качеством изготовления, путем ремонта или замены оригинального изделия. Данная гарантия не распространяется на: повреждения, вызванные неправильным использованием, нормальным износом или обычным использованием, а также на дефекты, которые оказывают незначительное влияние на стоимость или работу изделия. Гарантия не распространяется на повреждения, вызванные перегрузкой или неправильным складыванием. Для получения обслуживания в течение гарантийного срока необходимо вернуть изделие в сборе с товарным чеком с места покупки. Гарантия распространяется только на первого владельца и не подлежит передаче.

УХОД И ОБСЛУЖИВАНИЕ

Чтобы продлить срок службы изделия, содержите его в чистоте и не подвергайте длительному воздействию прямых солнечных лучей. Длительное воздействие солнечного света может привести к изменению цвета материалов и тканей. Не подвергайте изделие воздействию экстремальных температур. Солнечный свет или экстремальные температуры могут привести к изменению цвета или образованию складок. Съемные тканевые чехлы и отделку можно чистить теплой водой с хозяйственным мылом или мягким моющим средством. Дайте им тщательно высохнуть, желательнее вдали от прямых солнечных лучей. Не подвергайте химчистке или отбеливанию.

Не стирайте в машинке, не сушите в барабане и не отжимайте, если это не разрешено на ярлыке по уходу за изделием. Внутреннюю поверхность и кресло можно чистить влажной губкой с мылом или мягким моющим средством. Перед складыванием или хранением дайте полностью высохнуть. Некоторые климатические условия могут способствовать образованию плесени и грибка на деталях изделия. Чтобы этого не произошло, не складывайте и не храните изделие, если оно влажное или мокрое. Всегда храните изделие в хорошо проветриваемом месте. Периодически проверяйте правильность затяжки болтов, гаек и других крепежных деталей. При необходимости подтягивайте. Для поддержания безопасности детского изделия обеспечьте своевременный ремонт погнутых, изношенных или сломанных деталей. Используйте только детали и принадлежности, одобренные поставщиком.

СБОРКА