

Instrucciones de montaje · Assembly Instructions

CP-2007

ES · IMPORTANTE: A CONSERVAR PARA FUTURAS CONSULTAS. LÉASE ATENTAMENTE.

EN · IMPORTANT: PLEASE KEEP FOR FUTURE REFERENCE. READ CAREFULLY.

FR · ATTENTION: CONSERVER POUR CONSULTER AU FUTUR.

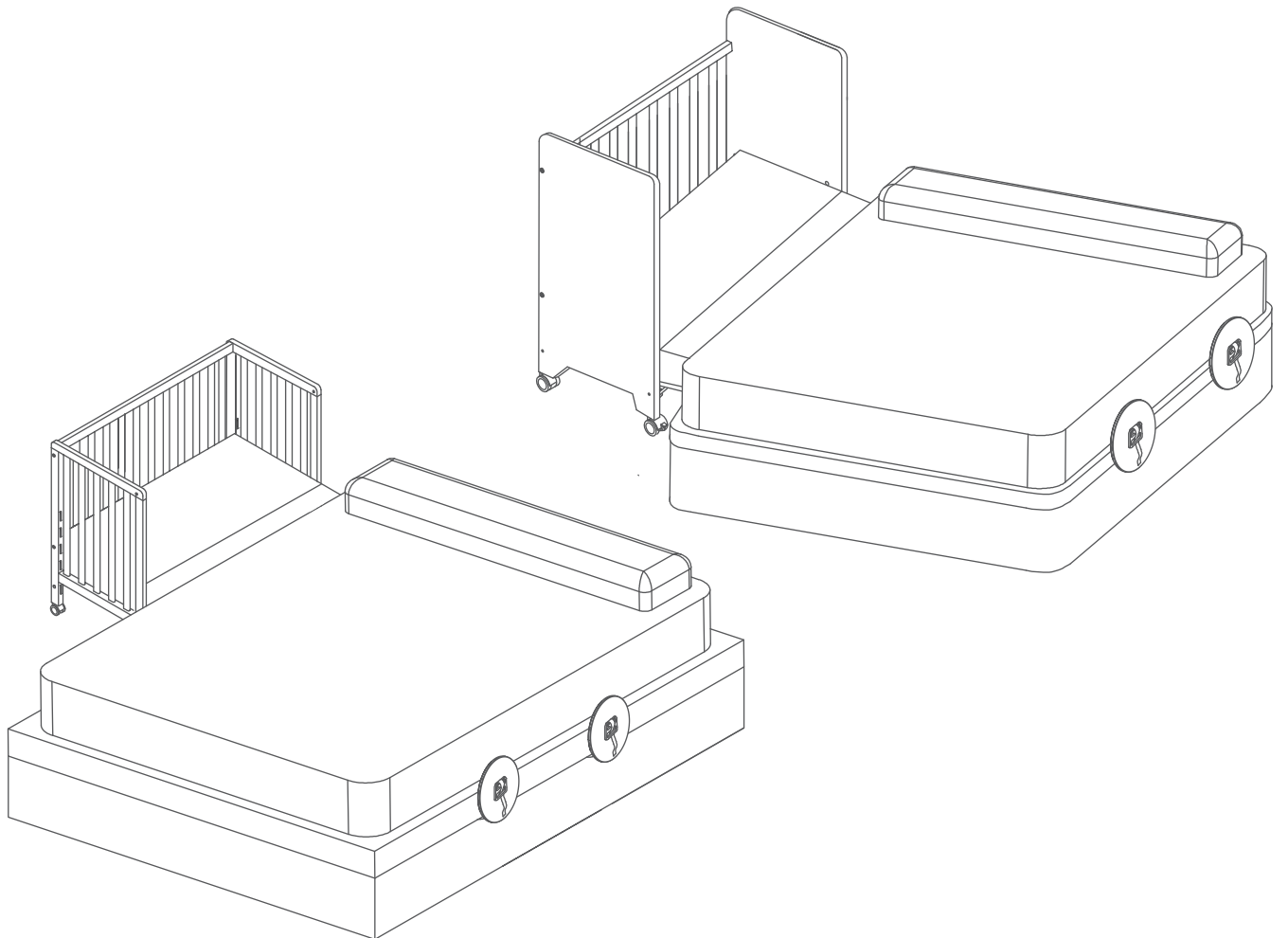
IT · IMPORTANTE: LEGGERE ATTENTAMENTE LE ISTRUZIONE. TENERE PER FUTURE CONSULTAZIONE.

PT · IMPORTANTE: MANTENHA PARA FUTURAS CONSULTAS. LÉASE ANTENTAMENTE.

R · ВАЖНО: СОХРАНИТЕ ДЛЯ ДАЛЬНЕЙШЕГО ИСПОЛЬЗОВАНИЯ. ВНИМАТЕЛЬНО ПРОЧИТИТЕ.

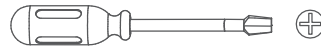
A · هام. احفظ للمراجعة. اقرأ جيداً قبل الاستعمال

CN · 重要事项：保留以备将来参考，请仔细阅读。





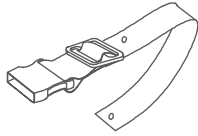
30'



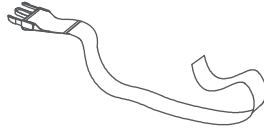
NOT INCLUDED



ALLEN 4MM



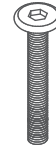
CC
x2



CL
x2



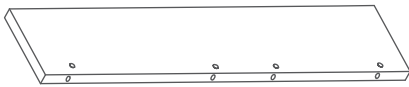
CX
x2



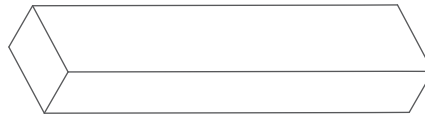
C05556
x3 (M6x60)



C05366
x3



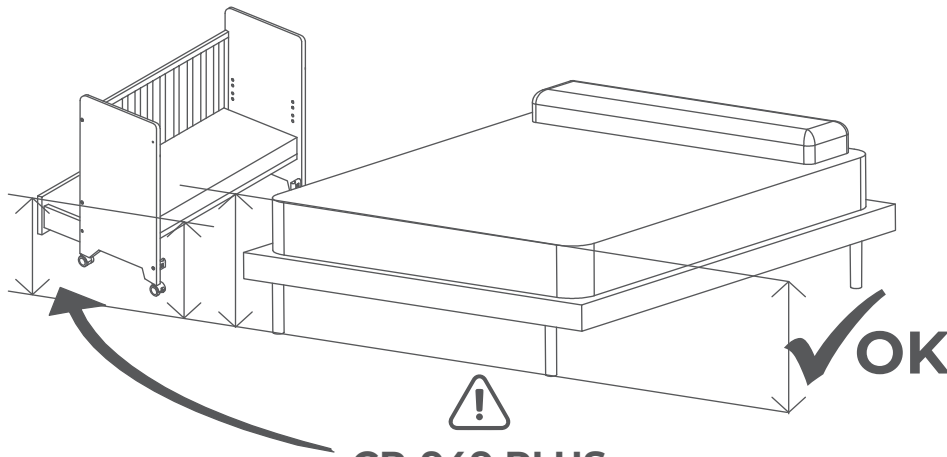
C
x1



D
x1



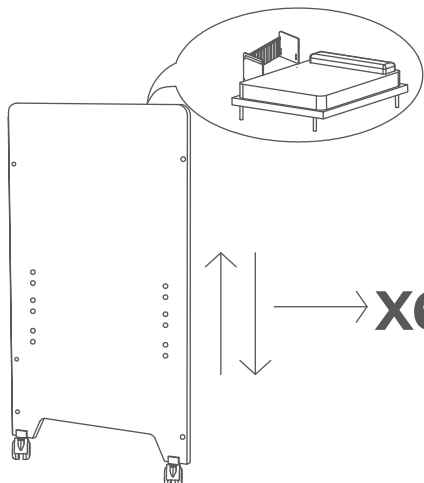
x2



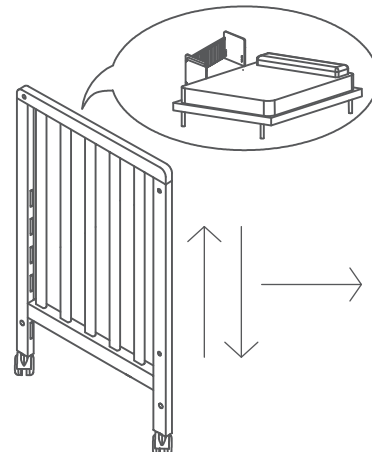
CP-949 PLUS

SI DISPONE DE ESTE COMPLEMENTO MONTADO EN LA CUNA, PARA SEGUIR UTILIZANDOLO ESTANDO LA CUNA MONTADA COMO COLECHO DEBERÁ DE DESMONTARLO Y MONTARLO POR LA PARTE DEL LATERAL FIJO.

IF YOU HAVE THIS COMPLEMENT ASSEMBLED IN THE CRIB, TO CONTINUE USING IT WHEN THE CRIB IS ASSEMBLED AS A BEDDING SEAT, YOU MUST DISASSEMBLE IT AND ASSEMBLE IT FROM THE SIDE FIXED PART.

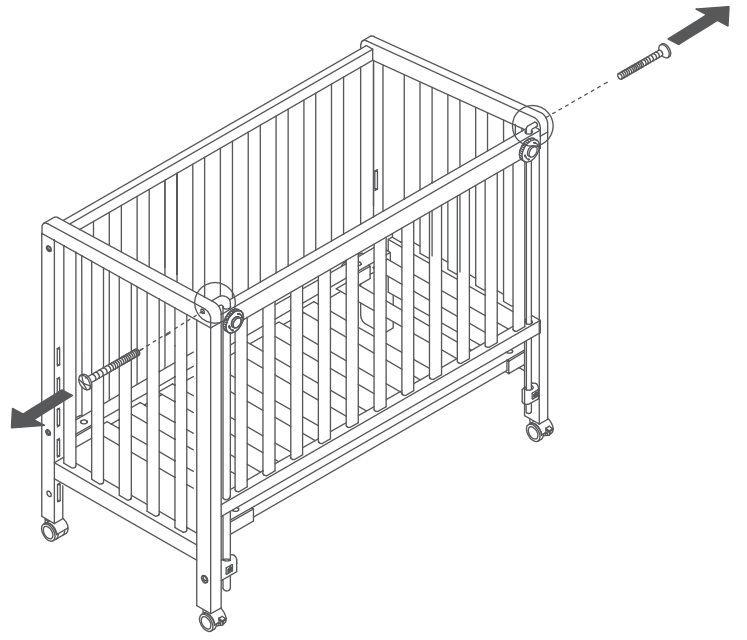
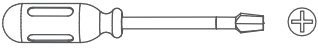


X6

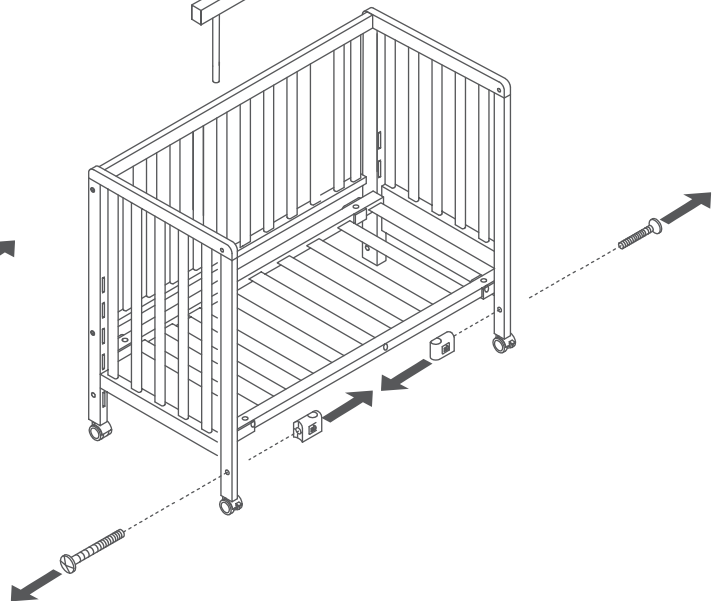
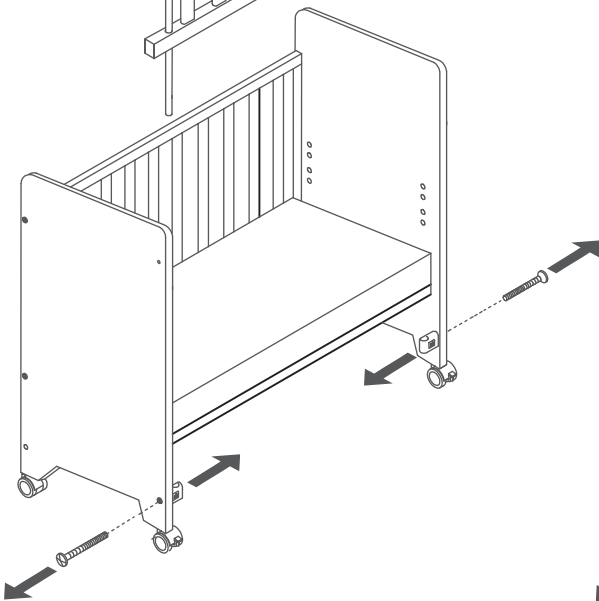
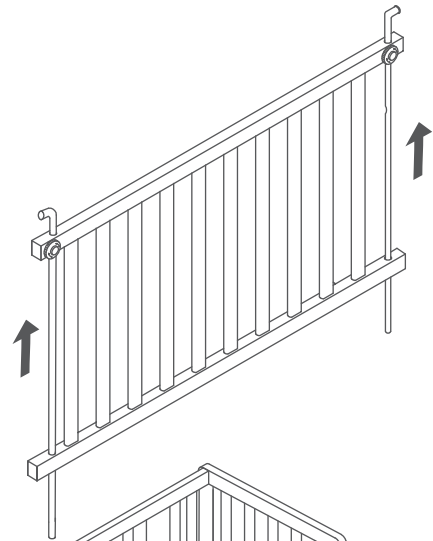
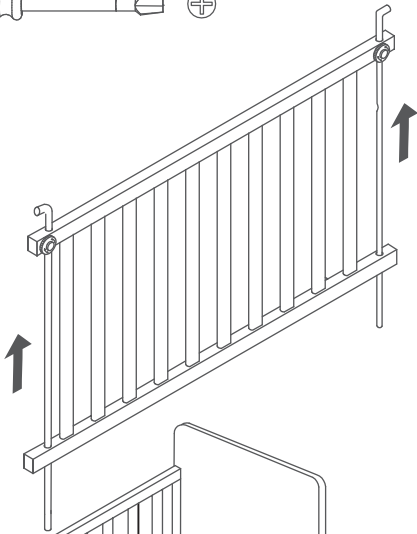


X5

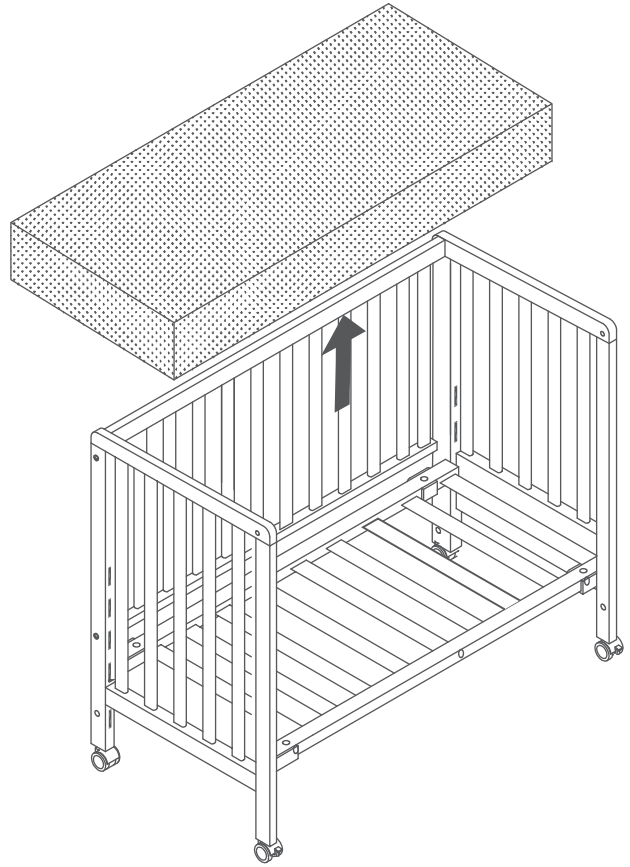
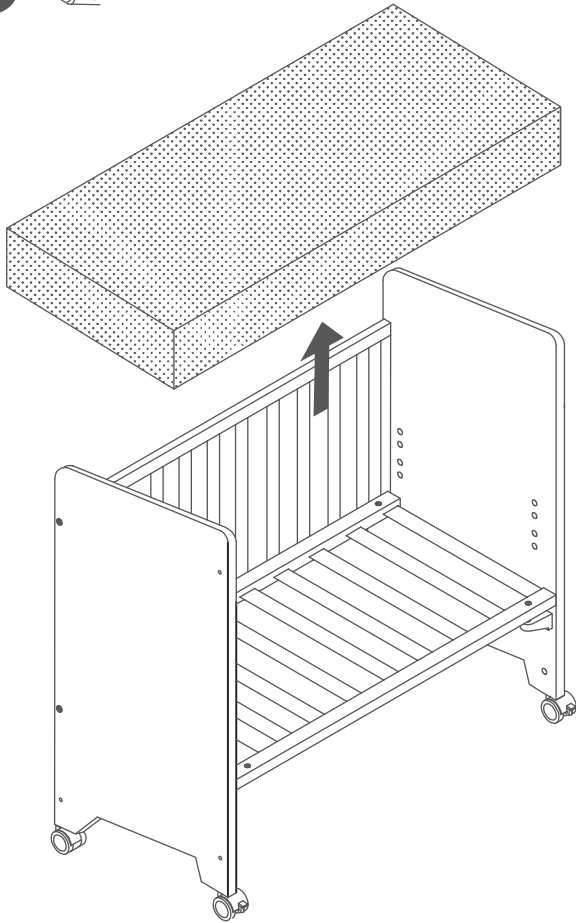
1



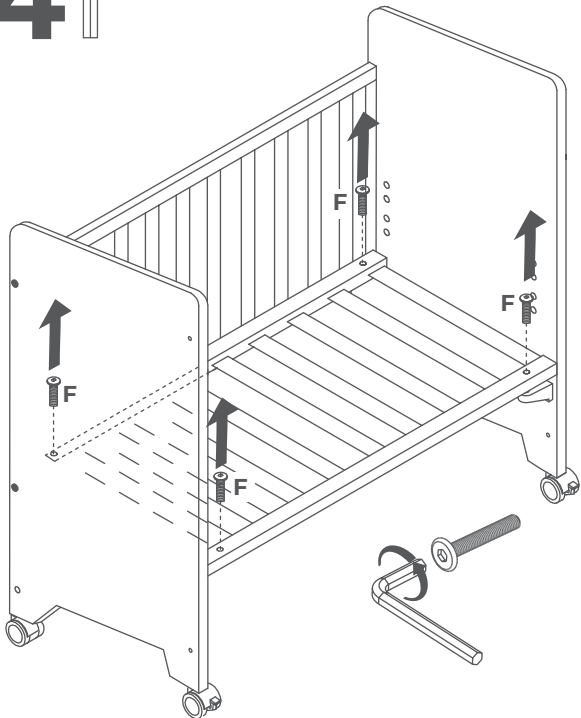
2



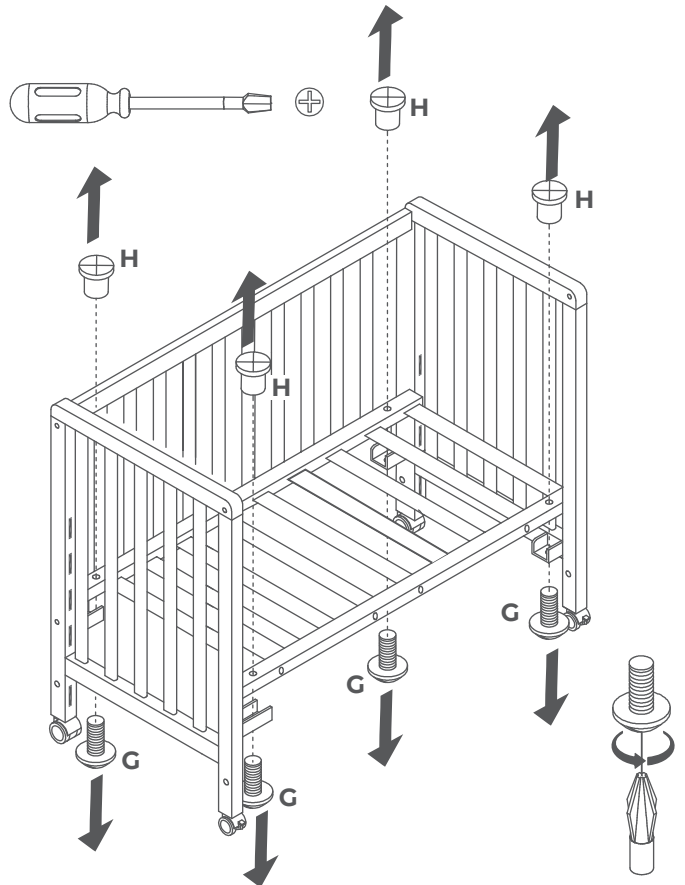
3



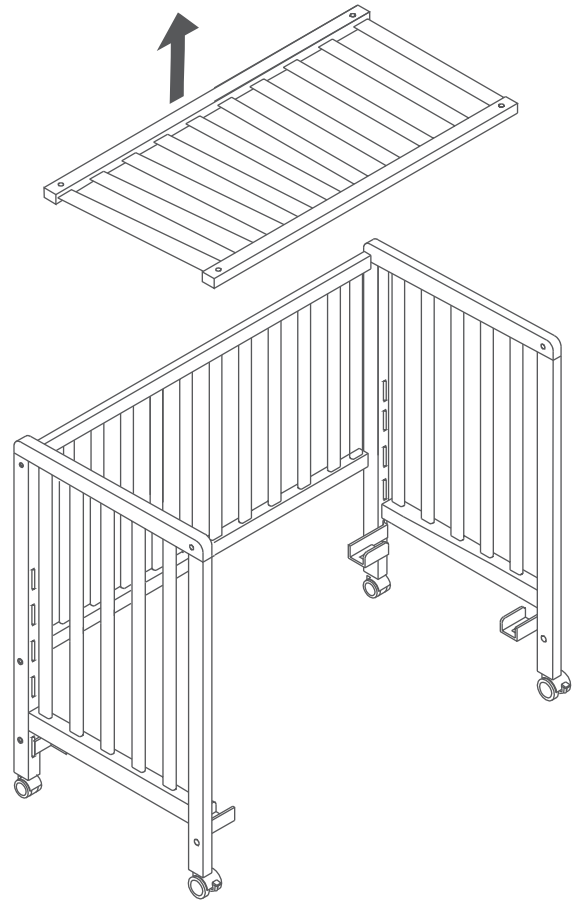
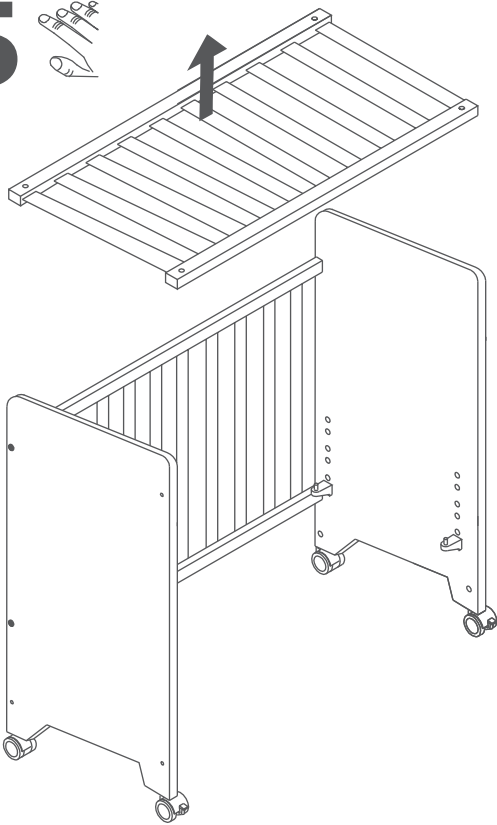
4



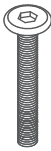
4



5



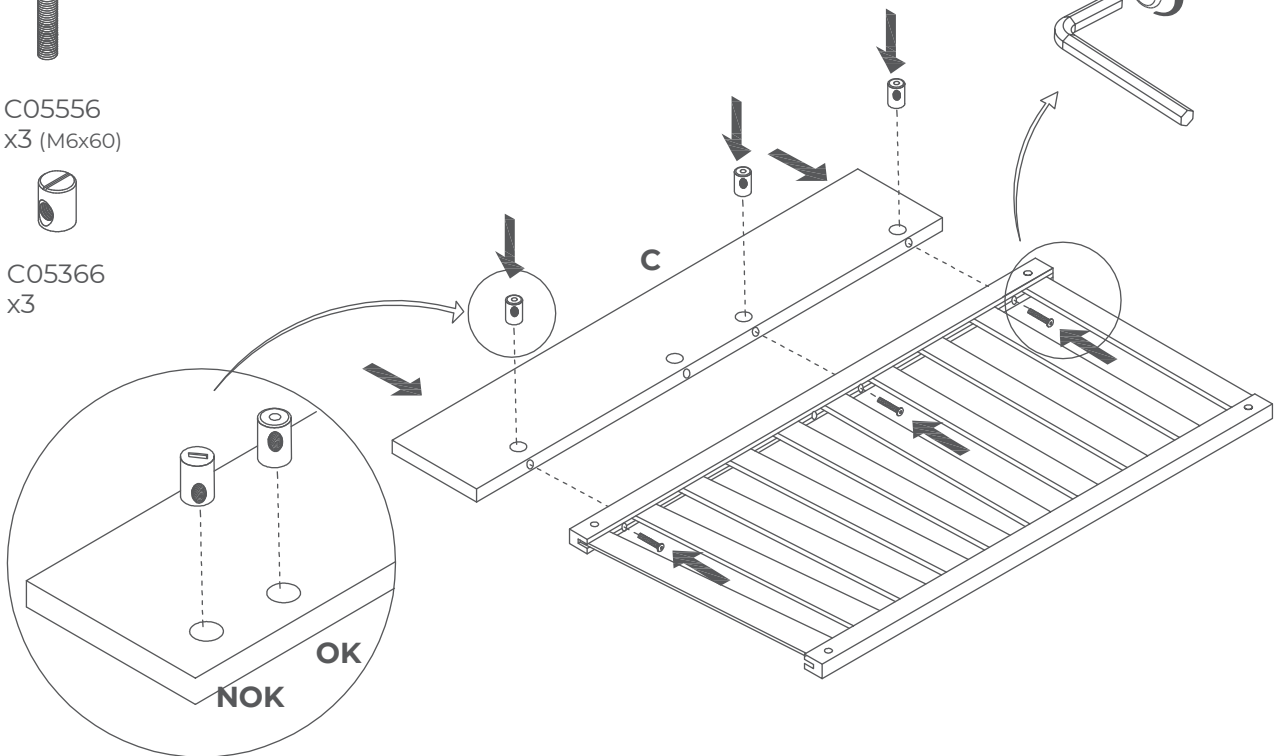
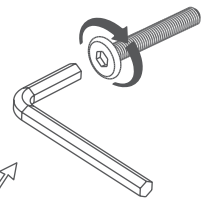
6



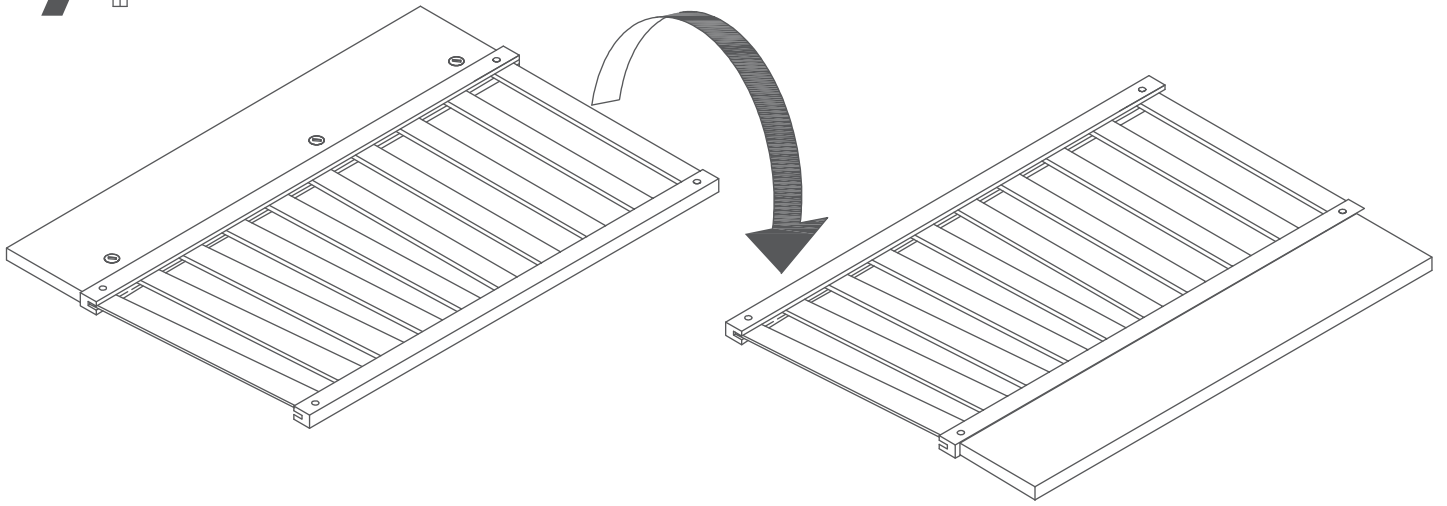
C0556
x3 (M6x60)



C05366
x3

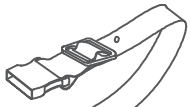


7

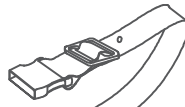


8

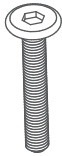
8



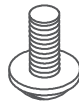
CC x2



CC x2



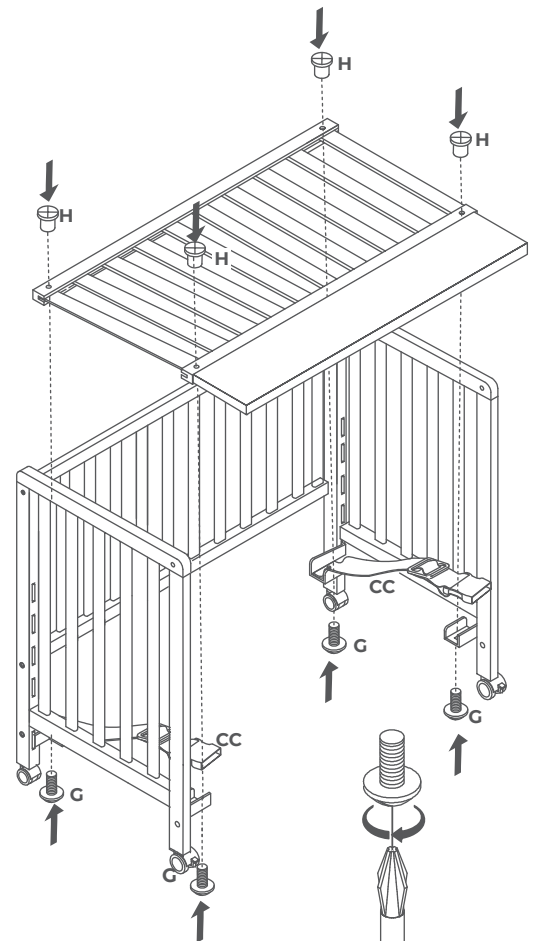
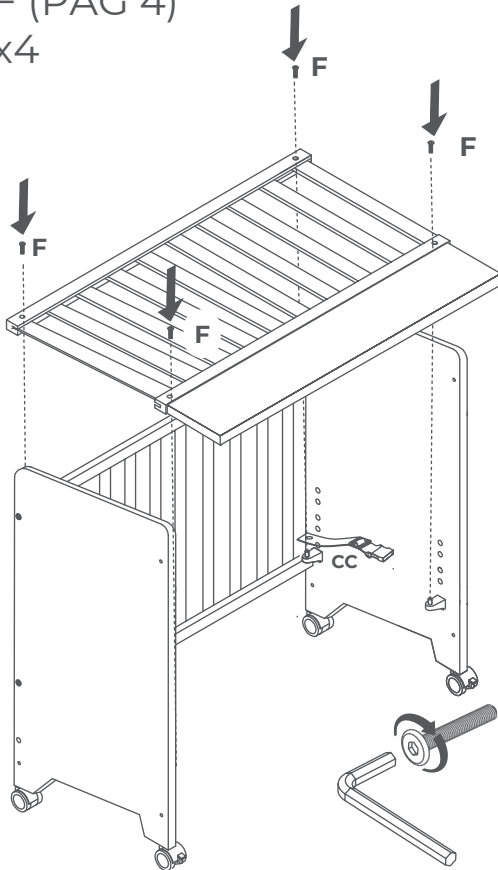
F (PAG 4)
x4



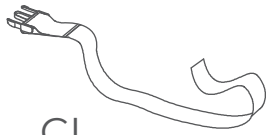
G (PAG 4)
x4



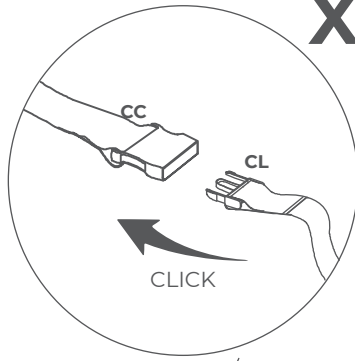
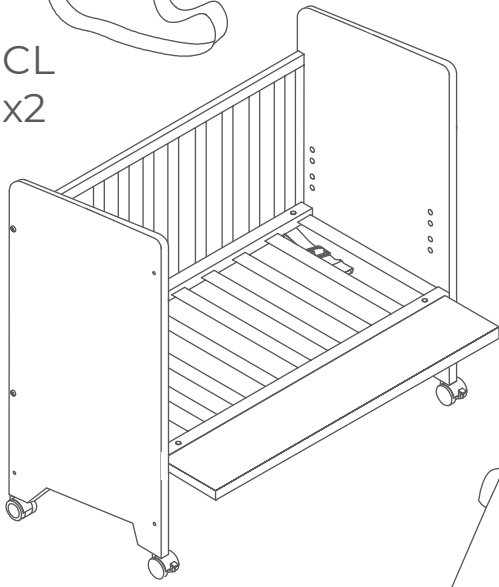
H (PAG 4)
x4



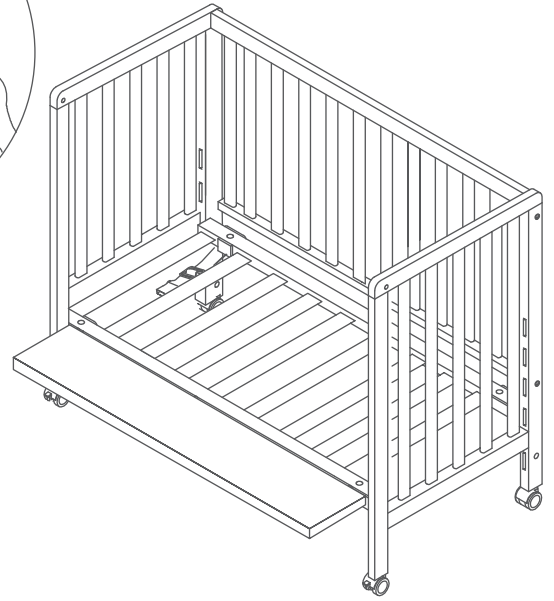
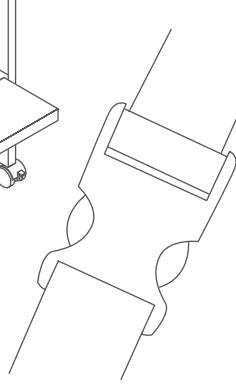
9



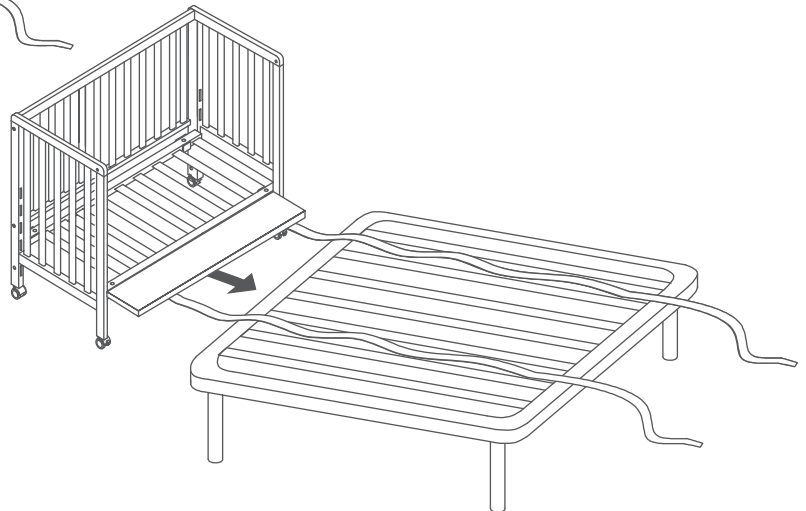
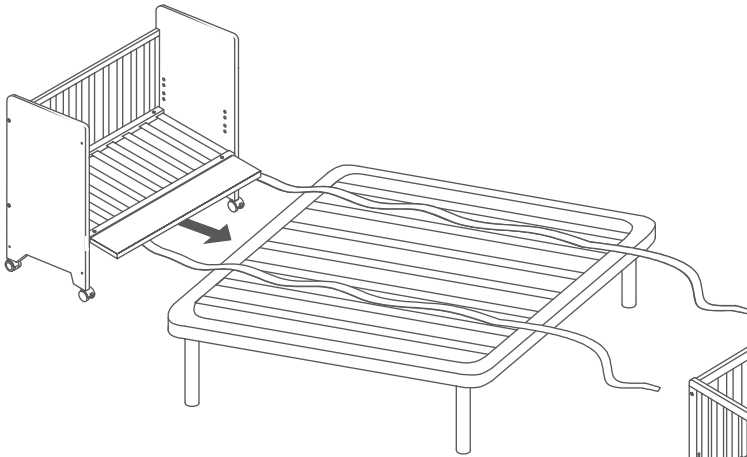
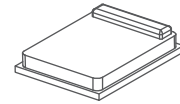
CL
x2



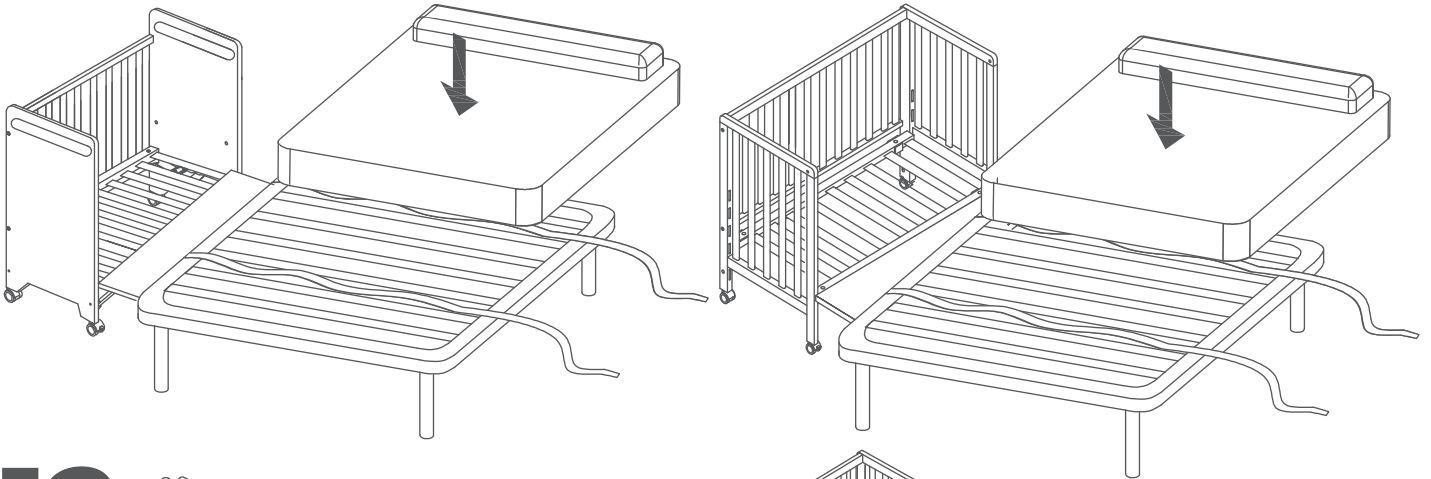
X2



10



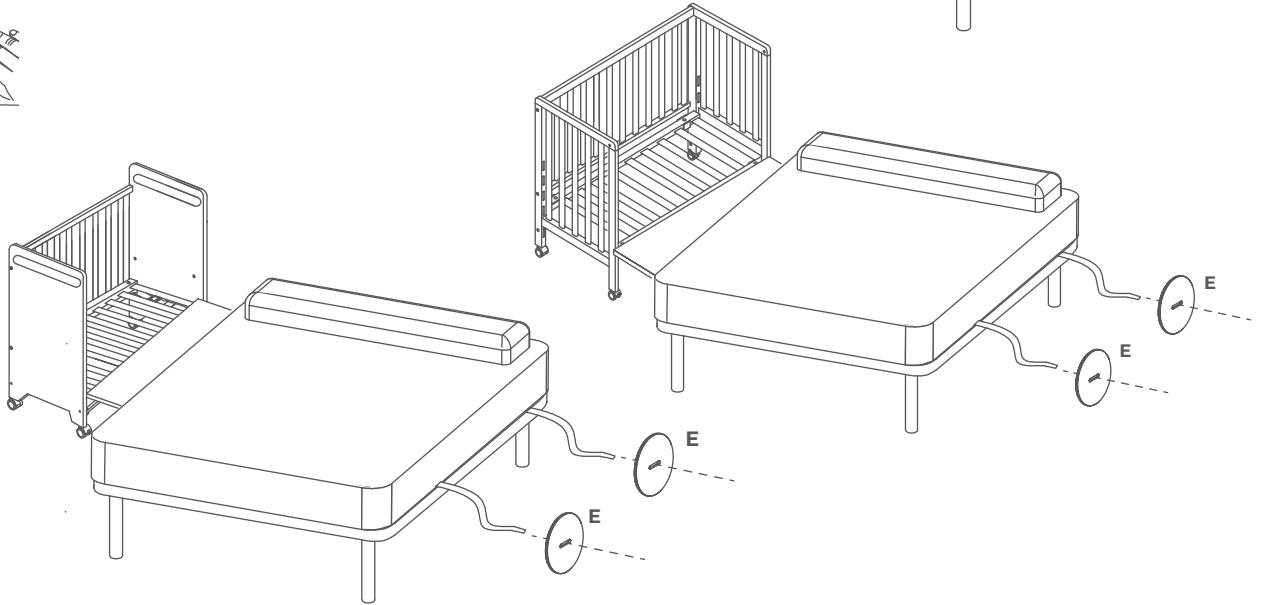
11



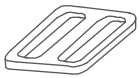
12



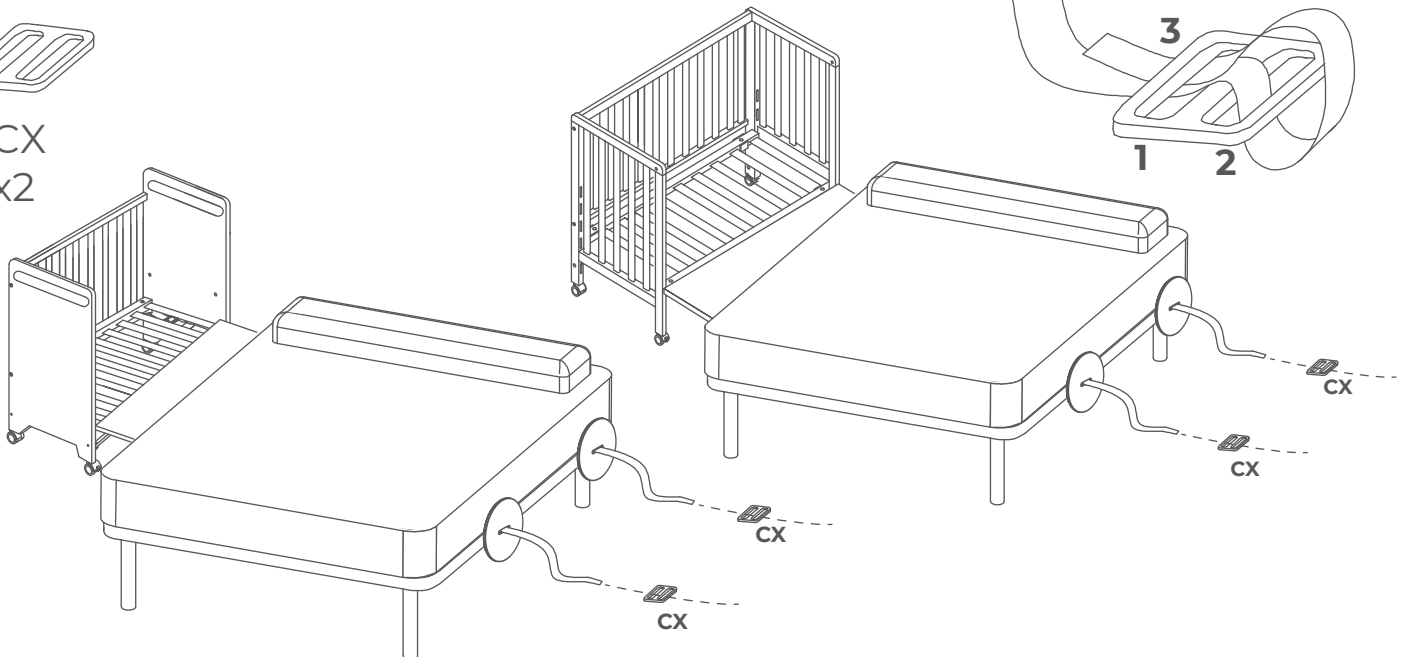
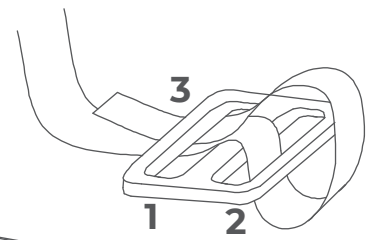
E
x2



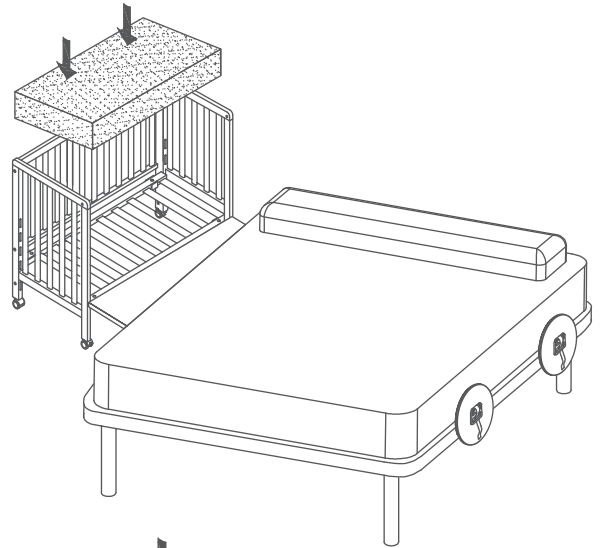
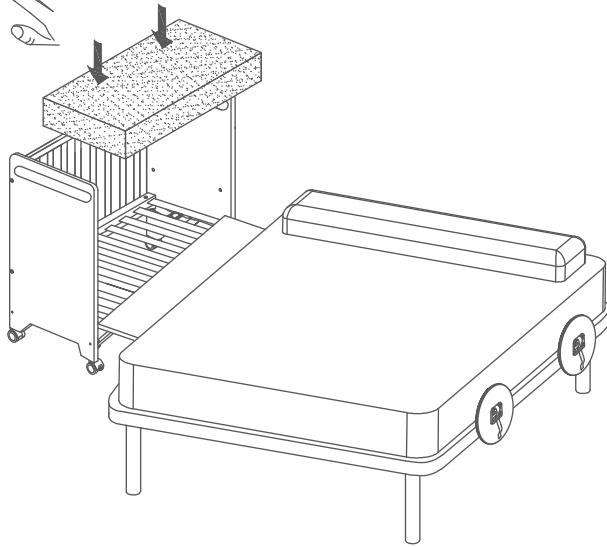
13



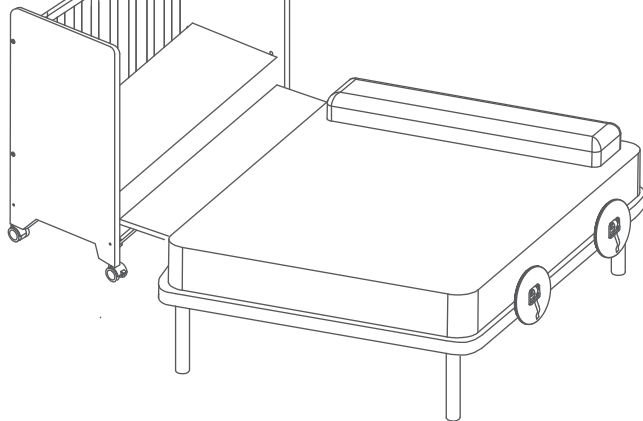
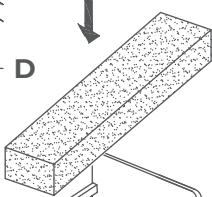
CX
x2



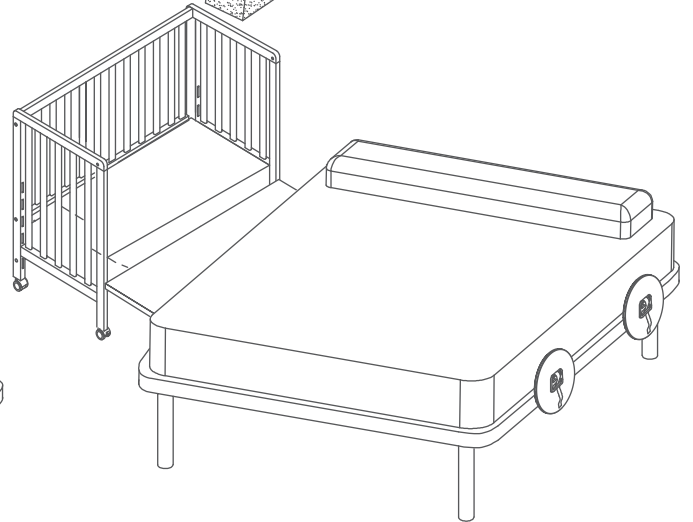
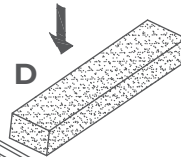
14



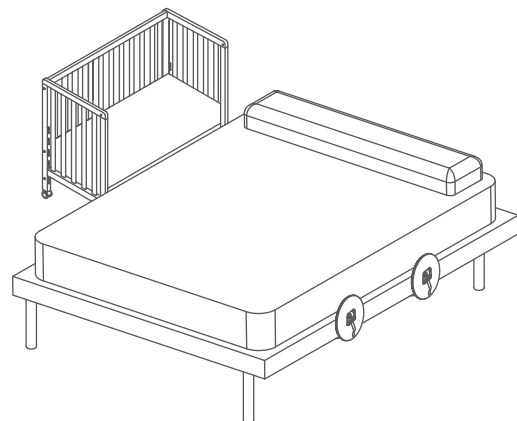
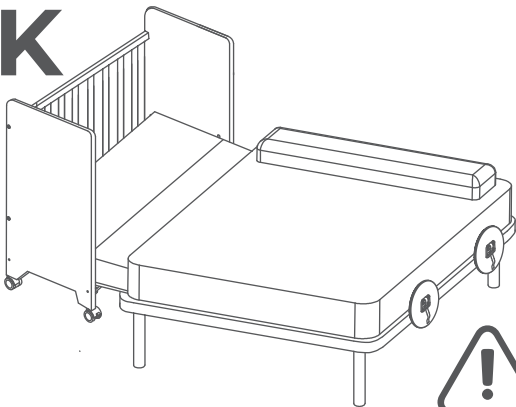
15



D



OK



IMPORTANTE
IMPORTANT

LAS RUEDAS DEBEN ESTAR CON EL FRENO ACTIVADO EN EL LATERAL MÁS PRÓXIMO A LA CAMA PARA ASEGURAR SU CORRECTA FUNCIÓN
THE WHEELS MUST BE WITH THE BRAKE ACTIVATED ON THE SIDE CLOSEST TO THE BED TO ENSURE THEIR CORRECT FUNCTION

ES IMPORTANTE. GUARDAR PARA CONSULTAS FUTURAS. LEER DETENIDAMENTE.

- El producto debe colocarse en un suelo horizontal.
- No se debe permitir que los niños pequeños jueguen sin supervisión cerca de la cuna.
- Todos los accesorios de ensamblaje siempre deben estar apretados adecuadamente y se debe tener cuidado de que no haya tornillos sueltos, porque un niño podría atrapar partes del cuerpo o la ropa (por ejemplo, cuerdas, collares, cintas para muñecos para bebés, etc.) lo que supondría un riesgo de estrangulamiento. Revisar este paso de forma periódica.
- Tener en cuenta el riesgo de quemaduras al tener cerca de la cuna cigarrillos, fuegos abiertos y otras fuentes de calor intenso, como estufas eléctricas, estufa de gas, etc.
- Limpiar la cuna con un paño seco sin productos corrosivos.
- No utilizar la cuna si cualquiera de sus componentes falta, esta dañado o está roto. Póngase en contacto con MICUNA SLU para obtener piezas de repuesto y documentos de instrucciones si es necesario. NO sustituya partes.
- Las instrucciones se pueden consultar en la web (www.MICUNA.com)

¡ADVERTENCIA!

- Solo se debe fijar la cuna de colecho con el sistema fijación que lleva y no se deberá utilizar otro sistema de fijación.
- La cuna de colecho nunca debe usarse en una posición inclinada.
- Para evitar cualquier riesgo de asfixia por atrapamiento, la cuna de colecho debe unirse correctamente a la cama del adulto mediante el sistema de fijación.
- Nunca debe haber un espacio entre el lateral abierto de la cuna colecho y el colchón de la cama para adultos.
- Comprobar el ajuste del sistema de fijación antes de cada uso, empujando la cuna hacia afuera de la cama del adulto.
- Si hay cualquier hueco entre la cuna de colecho y la cama del adulto, NO utilizar el producto.
- Los huecos no deberían llenarse con almohadas, mantas y otros productos.
- No utilice este producto sin antes leer las instrucciones de uso.
- No sitúe el producto cerca de otros productos que puedan suponer riesgo de asfixia o de estrangulamiento, por ejemplo, cuerdas, cordones de cortinas o persianas, etc.
- La cuna colecho, cuando no está unido a la cama del adulto, debe tener todos sus lados colocados y/o en su posición más alta.

EN IMPORTANT TO KEEP FOR FUTURE REFERENCE. READ CAREFULLY

- The product should be placed on a horizontal floor.
- Young children should not be allowed to play unsupervised near the crib.
- All assembly hardware must always be properly tightened and care must be taken that there are no loose screws, because a child could catch parts of the body or clothing (for example, strings, necklaces, baby doll headbands, etc.) posing a strangulation hazard. Review this step periodically.
- Take into account the risk of burns when having cigarettes, fires near the crib open doors and other sources of intense heat, such as electric stoves, gas stoves, etc.
- Clean the cradle with a dry cloth without corrosive products.
- Do not use the crib if any of its components is missing, damaged or broken. Contact MICUNA SLU for spare parts and instruction documents if necessary. DO NOT substitute parts.
- The instructions can be consulted on the web (www.MICUNA.com)

WARNING!

- The co-sleeping cradle should only be fixed with the fixing system that it has and no other fixing system should be used.
- The co-sleeping crib should never be used in an inclined position.
- To avoid any risk of suffocation due to entrapment, the co-sleeping crib must be correctly attached to the adult's bed using the fixing system.
- There should never be a gap between the open side of the co-sleeping crib and the mattress of the adult bed.
- Check the adjustment of the fixing system before each use, pushing the cot out of the adult's bed.
- If there is any gap between the co-sleeping crib and the adult's bed, DO NOT use the product.
- The gaps should not be filled with pillows, blankets and other products.
- Do not use this product without first reading the instructions for use.
- Do not place the product near other products that may pose a risk of suffocation or strangulation, for example, ropes, curtain or blind cords, etc.
- The co-sleeping crib, when it is not attached to the adult's bed, must have all its sides placed and/or in their highest position.

micuna
made with love